



Lassen Sie sich helfen

2011/2012



Generalimporteur:

 paul forrer

Unsere Seilwinden und Hubwinden kommen vom amerikanischen Hersteller WARN. WARN ist wohl der erfolgreichste Seilwindenhersteller und gilt auch als Erfinder der elektrischen Winde. Bis zur Firmengründung von WARN vor mittlerweile mehr als 60 Jahren waren nur mechanische Bergehilfen bekannt. WARN Qualitäts-Seilwinden eignen sich für den Einsatz in Fahrzeugen von Abschleppdiensten, Feuerwehren, Militär, Forstdienst, Leitungsbau, Transportgewerbe, Geländefahrzeugen etc.

Die WARN Qualitäts-Seilwinden und Hubwinden werden weltweit unter den verschiedensten Klimabedingungen eingesetzt. Wir verkaufen nicht nur WARN Produkte, wir bieten auch Beratung, Kundendienst und Ersatzteilservice an.

WARN Seilwinden für den industriellen Einsatz sind in verschiedenen Ausführungen lieferbar:

- Hydraulikwinden oder Elektrowinden mit 12, 24 oder 230 Volt sind jeweils mit unterschiedlichen Zugkräften (1'360 kg bis 13'600 kg) erhältlich.
- Für Hubarbeiten stehen elektrische Hubwinden mit 12, 24 oder 230 Volt mit Hubkräften zwischen 363 kg und 1'134 kg zur Wahl.
- Speziell für den Heimwerker- und Freizeitmarkt, stehen die Seilwinden der Works- und ATV-Serie zur Verfügung.

Für weitere Fragen stehen Ihnen die Fachberater der Paul Forrer AG gerne zur Verfügung.



Inhaltsverzeichnis

Seite 4 / 5
Arbeitswinden
Semi-Profi

Pullzall
Pullzall Akku



Seite 6 / 7
Arbeitswinden
Semi-Profi

1700 DC
3700 DC
4700 DC



Seite 8

WARN Works
Zubehör



Seite 10 / 11
ATV-Winden

XT15
RT15
XT25
RT25



Seite 12 / 13
ATV-Winden

XT30
RT30
XT40
RT40



Seite 14 / 15

Snowinch
Funkfernsteuerung



Seite 16

ATV Winden Zubehör



Seite 18 / 19
Fahrzeugwinden

M6000
M8000
M8274-50
XD9000



Seite 20 / 21
Fahrzeugwinden

XD9000i
XDC 12 V
9.5xp
9.5ti



Seite 22 / 23
Fahrzeugwinden

M120000
12.0 XE
16.5ti



Seite 24 - 26

Fahrzeug-Winden Zubehör



Seite 28 / 29
Industriewinden

Serie 9 hydraulisch
Serie 12 hydraulisch
Serie 15 hydraulischw
RT30 24V



Seite 30 / 31
Industriewinden

RT40 24V
Serie 9, 12 V / 24 V
Serie 12, 12 V / 24 V
Serie 15, 12 V / 24 V



Seite 32 - 34

Industrie-Winden Zubehör



PullzAll 230V

Best. Nr.:	ESW-PULLZALL-230
WARN-Nr.	885003



Technische Daten:

Max. Hub-/Zugkraft:	454 kg
Betrieb:	Stromnetz 230 V
Schaltung:	vor- und rückwärts
Geschwindigkeit:	variabel
Lastbegrenzung:	elektronisch mit LED Anzeige
Bremse:	dynamisch
Seil:	Stahlseil 4,6 m x 5,5 mm
Gewicht:	6,8 kg
Abmessungen:	L x B x H = 500 x 310 x 330 mm



Egal, ob Sie in einer Werkstatt oder einer Lagerhalle arbeiten, wenn ein 230-Volt-Anschluss in Ihrer Nähe ist, kann Ihnen dieses Werkzeug viele körperliche Anstrengungen ersparen. Der zusätzliche Zeitgewinn ist ein positiver Nebeneffekt.

Es spielt keine Rolle, ob schwere Maschinen umgesetzt, ein Motorblock angehoben oder ein Teil richtig positioniert werden muss, um später verschraubt, verschweisst oder nur vernagelt zu werden, die PullzAll revolutioniert diese Arbeiten!

PullzAll Akku

Best. Nr.:	ESW-PULLZALL-24
WARN-Nr.	885006



Technische Daten:

Max. Hub-/Zugkraft:	454 kg
Betrieb:	Akkubetrieb 24 V NiMH
Schaltung:	vor- und rückwärts
Geschwindigkeit:	variabel
Lastbegrenzung:	elektronisch mit LED Anzeige
Bremse:	dynamisch
Seil:	Stahlseil 4,6 m x 5,5 mm
Gewicht:	8,2 kg
Abmessungen:	L x B x H=500 x 310 x 330 mm



Sie hebt, zieht, arbeitet mit Akku. Wenn Ihre Arbeitseinsätze nicht immer dort stattfinden, wo Sie über einen Elektroanschluss verfügen können, wird Ihnen die PullzAll viel Zeit und Mühe ersparen! Ihre Arbeit geht schneller, effektiver und mit weit weniger körperlichem Einsatz vonstatten. Und damit Ihnen nicht der Strom ausgeht, sind im Lieferumfang 2 Akkus sowie ein Schnellladegerät enthalten. Sie werden die PullzAll nicht mehr missen wollen!

WARN 1700 DC

Best. Nr.:	ESW-WORKS-1700-12
WARN-Nr.	91700



Die WARN 1700 DC ist eine kleine Winde mit grosser Zuverlässigkeit und Qualität. Mit ihrer Zugkraft von max. 772 kg ist sie die perfekte Einstiegswinde. Die 1700 DC ist mit nützlichen Details ausgestattet, und verfügt über eine 3,7 m Kabelfernbedienung, einen Kupplungsgriff, der das mühelose Umschalten in den Freilauf ermöglicht, sowie Zugstangen über der Trommel, für zusätzliche Stabilität.

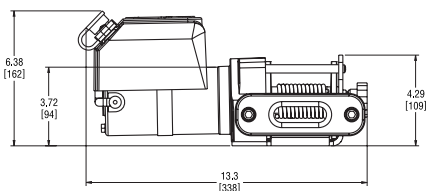
Technische Daten:

Max. Zugkraft:	771 kg
Bedienung:	3,7 m Kabelfernbedienung
Motor:	12 V, 1,4 kW, Permanent Magnet
Getriebe:	Planetengetriebe
Kupplung:	Drehgriff
Bremse:	dynamisch
Seil:	Stahl 10,6 m x 5 mm
Seilfenster:	Gussseilfenster
Batteriekabel:	2 x 1,8 m
Gewicht:	8,2 kg

Leistungsdaten (Erste, unterste Seillage):

Zuglast in kg	Seilgeschw. m/min	Stromaufnahme A
0	2,3	8
227	2,0	25
454	1,7	45
680	1,4	65
771	1,2	76

Abmessungen:



L x B x H = 350 x 220 x 210 mm

WARN 3700 DC

Best. Nr.:	ESW-WORKS-3700-12
WARN-Nr.	93700



Die neu gestaltete 3700 DC ist ideal für Zugarbeiten bis max. 1'680 kg, sei es auf Baustellen oder auf Anhängern. Ihr robustes Design überzeugt unter anderem durch ein wetterbeständiges Schaltrelais, das mit der 3,7 m Kabelfernbedienung angesteuert wird, und einem 13 m langem Stahlseil, das über die Freilaufschaltung per Hand ausgezogen werden kann.

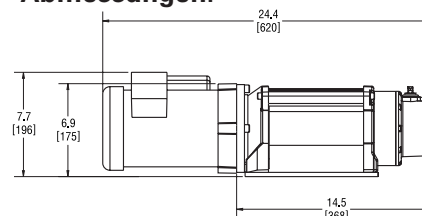
Technische Daten:

Max. Zugkraft:	1'680 kg
Bedienung:	3,7 m Kabelfernbedienung
Motor:	12 V, 1,4 kW, Permanent Magnet
Getriebe:	3-stufiges Planetengetriebe
Kupplung:	Schalthebel
Bremse:	dynamisch mechanisch
Seil:	Stahl 13 m x 5,5 mm
Seilfenster:	Rollenseilfenster
Batteriekabel:	2 x 1,8 m
Gewicht:	16,9 kg

Leistungsdaten (Erste, unterste Seillage):

Zuglast in kg	Seilgeschw. m/min	Stromaufnahme A
0	6,2	30
227	4,8	76
454	4,3	111
907	3,3	180
1'360	2,4	249
1'680	1,7	297

Abmessungen:



L x B x H = 450 x 240 x 220 mm

WARN 4700 DC

Best. Nr.: ESW-WORKS-4700-12
 WARN-Nr. 94700



Die WARN 4700 DC macht durch ihre Zugkraft von bis zu 2'132 kg das Arbeiten noch einfacher. Sie ist mit einem 3-stufigen Planetengetriebe und einem 1,4 kW Motor ausgestattet. Die dynamisch mechanische Bremse hält die Last sofort. Das wetterbeständige Schaltrelais im Zusammenspiel mit der 3,7 m Kabelfernbedienung ermöglicht die exakte Steuerung auch aus einem gewissen Sicherheitsabstand.

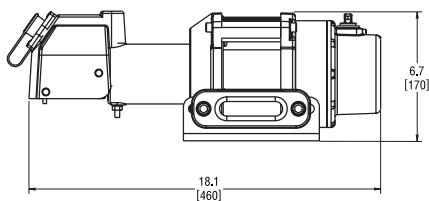
Technische Daten:

Max. Zugkraft:	2'130 kg
Bedienung:	3,7 m Kabelfernbedienung
Motor:	12 V, 1,4 kW, Permanent Magnet
Getriebe:	3-stufiges Planetengetriebe
Kupplung:	Schalthebel
Bremse:	dynamisch mechanisch
Seil:	Stahl 18,3 m x 6,5 mm
Seilfenster:	Gusseilfenster
Batteriekabel:	2 x 1,8 m
Gewicht:	19,1 kg

Leistungsdaten (Erste, unterste Seillage):

Zuglast in kg	Seilgeschw. m/min	Stromaufnahme A
0	5,5	47
454	3,9	82
907	3,3	150
1'360	2,5	212
1'814	1,8	277
2'132	1,3	322

Abmessungen:



L x B x H = 300 x 490 x 200 mm



WARN Works Zubehör



WARN Zubehörtasche

Praktische Zubehörtasche inklusive Inhalt:
Umlenkrolle, Gurt und 2 Schäkel
WARN-Nr. **70792W**

PullzAll Ladekabel 24V für Zigarettenanzünder

Viel unterwegs? Laden Sie den Akku Ihrer PullzAll doch einfach im Auto auf!
WARN-Nr. **685012W**



Ersatzakku

für die kabellose PullzAll
WARN-Nr. **685013W**



PullzAll Tragetasche

Praktische Tragetasche für die PullzAll inklusive Inhalt: 2 Gurte, 2 Schäkel
WARN-Nr. **685014**

Funkfernbedienung

Optional für die WARN 3700 DC oder WARN 4700 DC, Reichweite ca. 20 Meter. Einfach zu montieren und widerstandsfähig gegen Feuchtigkeit und Verschmutzung,
WARN-Nr. **79080W**



Kabelfernbedienung

Ersatz für die Fernbedienung an der 3700 DC und 4700 CD
WARN-Nr. **71274W**



WARN Baumankergurt

25 mm x 2,5 m / 2,9 Tonnen
WARN-Nr. **28882W**
50 mm x 2,5 m / 8,1 Tonnen
WARN-Nr. **25322W**



Elektrostecker

Ideal, um eine sichere und einfache Elektroverbindung für transportable Winden herzustellen.

WARN-Nr. **22681W (50 Amp)**
22680W (175 Amp)



Ersatzschaltrelais

Wetterfest für starken Strom ausgelegtes Ersatzteil für Works 3700 und 4700
WARN-Nr. **66187W**



Rollenseilfenster

Kann statt des serienmässigen Gussseilfenster an der 1700 DC oder 4700 DC verwendet werden.

WARN-Nr. **28929W**
Für Works 1700

WARN-Nr. **29256W**
Für Works 4700

WARN Powersports – ATV-Winden



Für leichte ATVs und Quads bis 300cc

WARN XT15

Best. Nr.: ESW-XT15-KS-12

WARN-Nr. 78500



Das «Fliegengewicht» unserer Powersports-Linie zieht trotz ihrer geringen Masse satte 680 kg! Hier kommt ein 12 m langes Kunststoffseil zum Einsatz, das der XT15 genug Aktionsradius bietet und sich zudem leicht händeln lässt. Das 3-stufige Planetengetriebe sorgt für eine reibungslose Arbeitsweise; die patentierte Scheibenbremse für die nötige Sicherheit; die Dichtungen am Gehäuse schützen vor Schmutz und Wasser. Die XT15 eignet sich, wie alle Winden mit Kunststoffseil, auch super zum Heben und Senken eines Schneepflugs.



Kunststoffseil mit Haken und Wippschalter sind bereits im Lieferumfang enthalten.



Die starke, helfende Hand für kleine ATVs

WARN RT15

Best. Nr.: ESW-RT15-SS-12

WARN-Nr. 78000



Die RT15 ist mit ihrer Zugkraft von 680 kg hervorragend zum Bergen von ATVs und Quads bis 300cc und für kleinere Zugarbeiten geeignet. Rein technisch steht die RT15 ihren grossen Geschwistern in nichts nach! 15 m Stahlseil, das 3-stufige Planetengetriebe, die patentierte Scheibenbremse, der abgedichtete und äusserst effiziente Motor, sowie der praktische Wippschalter für den Lenker sind die überzeugenden Argumente unserer RT15.



Stahlseil mit Haken und Wippschalter sind bereits im Lieferumfang enthalten.



Technische Daten:

Zugkraft	680 kg
Motorleistung:	12V / 0,3kw (0,4 PS)
Getriebe:	3-stufiges Planetengetriebe
Übersetzung:	103:1
Seil-Material:	Kunststoff
Seil-Daten:	12 m lang und 4 mm Ø
Bedienung:	Wippschalter
Bremse:	Scheibenbremse
Kupplungshebel:	ergonomischer Drehschalter
Anschlusskabel:	3 m
Empfohlene Batterie:	12 AH min.

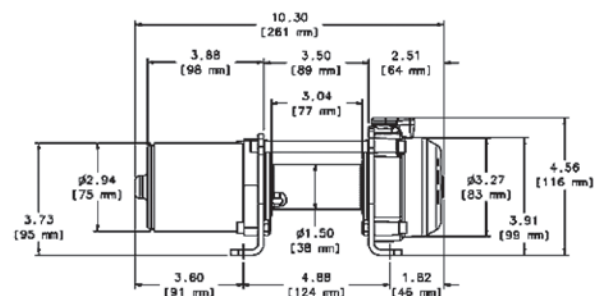
Für Schneepflüge gut geeignet!

Technische Daten:

Zugkraft	680 kg
Motorleistung:	12V / 0,3kw (0,4 PS)
Getriebe:	3-stufiges Planetengetriebe
Übersetzung:	103:1
Seil-Material:	Stahl
Seil-Daten:	15 m lang und 4 mm Ø
Bedienung:	Wippschalter
Bremse:	Scheibenbremse
Kupplungshebel:	ergonomischer Drehschalter
Anschlusskabel:	3 m
Empfohlene Batterie:	12 AH min.

RT und XT Messwerte (auf der untersten Seillage)

Zugkraft in kg	Seilgeschwindigkeit m/min	Stromaufnahme A	Zugkraft pro Lage/kg
0	4,6	6	1/680
227	3,3	27	2/599
455	2,1	44	3/527
680	2,1	65	4/463



Winden-Masse:
(26 cm L x 10 cm D x 12 cm H)

Lochbild der Standfüsse:
(76 mm x 122 mm)

Perfekt für ATVs mit 350cc und mehr

WARN XT25

Best. Nr.:	ESW-XT25-KS-12
WARN-Nr.	75500



Mit dem speziellen 15 m langen Kunststoffseil und den 1134 kg Zugkraft können ATVs mit Leichtigkeit aus misslichen oder gefährlichen Lagen geborgen werden. Auch hier kommt ein 3-stufiges Ganzmetall-Planetengetriebe zum Einsatz; eine patentierte Scheibenbremse sorgt für eine überragende Kontrolle; die Gehäusedichtungen schützen vor den Elementen; der Wippschalter ermöglicht eine einfache Bedienung direkt am Lenker; die Winde überzeugt schlichtweg durch Ihre ausgezeichnete Effizienz.



Kunststoffseil mit Haken und Wippschalter sind bereits im Lieferumfang enthalten.



Der Bestseller im ATV-Winden Segment

WARN RT25

Best. Nr.:	ESW-RT25-SS-12
WARN-Nr.	75000



Egal ob Arbeit oder Freizeit, die RT25 ist der Allrounder schlechthin. Mit dem äusserst strapazierfähigen Stahlseil, der Zugkraft von 1134 kg, dem 3-stufigen Ganzmetall-Planetengetriebe, der patentierten Scheibenbremse und der schnell ansprechenden Kupplung ist die RT25 nahezu jeder Herausforderung gewachsen. Auch bei ihr ist das Gehäuse abgedichtet, was einen bestmöglichen Schutz gegen äussere Einflüsse gewährleistet.



Stahlseil mit Haken und Wippschalter sind bereits im Lieferumfang enthalten.



Technische Daten:

Zugkraft	1134 kg
Motorleistung:	12V / 0,7kw (0,9 PS)
Getriebe:	3-stufiges Planetengetriebe
Übersetzung:	154:1
Seil-Material:	Kunststoff
Seil-Daten:	15 m lang und 4,7 mm Ø
Bedienung:	Wippschalter
Bremse:	Scheibenbremse
Kupplungshebel:	ergonomischer Drehschalter
Anschlusskabel:	3 m
Empfohlene Batterie:	12 AH min.
Gewicht:	6,1 kg

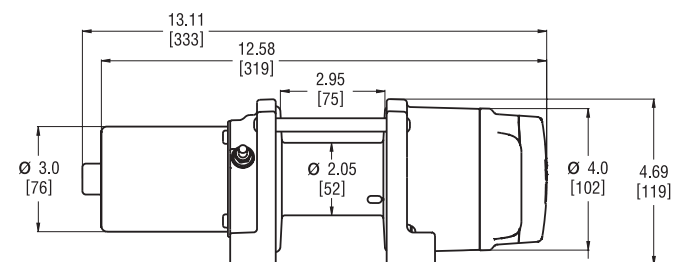
Für Schneepflüge gut geeignet!

Technische Daten:

Zugkraft	1134 kg
Motorleistung:	12V / 0,7kw (0,9 PS)
Getriebe:	3-stufiges Planetengetriebe
Übersetzung:	154:1
Seil-Material:	Stahl
Seil-Daten:	15 m lang und 5 mm Ø
Bedienung:	Wippschalter
Bremse:	Scheibenbremse
Kupplungshebel:	ergonomischer Drehschalter
Anschlusskabel:	3 m
Empfohlene Batterie:	12 AH min.
Gewicht:	7,1 kg

RT und XT Messwerte (auf der untersten Seillage)

Zugkraft in kg	Seilgeschwindigkeit m/min	Stromaufnahme A	Zugkraft pro Lage/kg
0	5,5	15	1/1134
227	4,9	39	2/975
680	3,0	96	3/836
1134	1,5	157	4/719



Winden-Masse:
(33,3 cm L x 12 cm D x 12 cm H)

Lochbild der Standfüsse:
(76 mm x 124 mm)

Wenn nichts anderes mehr hilft,
hilft die XT30

WARN XT30

Best. Nr.:	ESW-XT30-KS-12
WARN-Nr.	76500



Selbst das grösste ATV lässt sich mit dieser «Zugmaschine» aus einer misslichen Lage bergen, oder sicher ans gewünschte Ziel winchen. Wahlweise kann sie mittels des Wippschalters am Lenkrad, oder über die mitgelieferte Fernbedienung bedient werden; mit gigantischen 1'361 kg Zugkraft wird das 15 m lange, superleichte Kunststoffseil dann eingeholt. Sie hat einen abgedichteten Antrieb, ein 3-stufiges Ganzmetall-Planetengetriebe mit einem gleichmässigen Zugverhalten, eine patentierte Scheibenbremse für exakte Kontrolle und eine schnell ansprechende Kupplung.



Kunststoffseil mit Haken, Rollenseifenster, Funkfernbedienung und Wippschalter sind bereits im Lieferumfang enthalten.

Die Winde für die Schwerstarbeiter unter
den ATVs

WARN RT30

Best. Nr.:	ESW-RT30-SS-12
WARN-Nr.	76000



1'361 kg Zugkraft und das 15 m lange, robuste Stahlseil machen die RT30 zur wahren Arbeitswinde im Powersportssegment. Weitere überzeugende Argumente sind das 3-Stufiges-Ganzmetall-Planetengetriebe; die patentierte Scheibenbremse für eine genaue Kontrolle. Der zusätzliche Wippschalter ermöglicht die Bedienung vom Lenker; wahlweise kann auch die Fernbedienung mit 3 m Kabel verwendet werden. Die RT 30 ist die ideale Kombination zwischen Kraft und Kontrolle.



Stahlseil mit Haken, Rollenseifenster, Kabelfernbedienung und Wippschalter sind bereits im Lieferumfang enthalten.

Technische Daten:

Zugkraft	1'361 kg
Motorleistung:	12V / 0,7kw (0,9 PS)
Getriebe:	3-stufiges Planetengetriebe
Übersetzung:	154:1
Seil-Material:	Kunststoff
Seil-Daten:	15 m lang und 4,7 mm Ø
Bedienung:	Wippschalter + Funkfernbedienung
Bremse:	Scheibenbremse
Kupplungshebel:	ergonomischer Drehschalter
Anschlusskabel:	3 m
Empfohlene Batterie:	12 AH min.
Gewicht:	6,1 kg

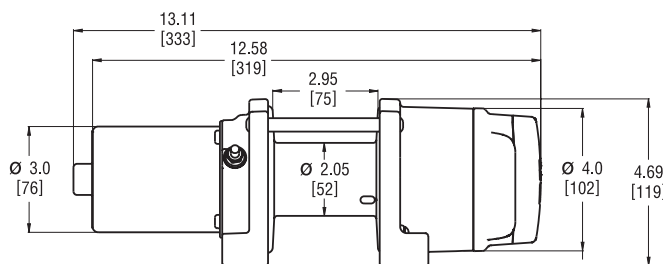
Für Schneepflüge gut geeignet!

Technische Daten:

Zugkraft	1'361 kg
Motorleistung:	12V / 0,7kw (0,9 PS)
Getriebe:	3-stufiges Planetengetriebe
Übersetzung:	154:1
Seil-Material:	Stahl
Seil-Daten:	15 m lang und 5 mm Ø
Bedienung:	Wippschalter + Kabelfernbedienung
Bremse:	Scheibenbremse
Kupplungshebel:	ergonomischer Drehschalter
Anschlusskabel:	3 m
Empfohlene Batterie:	12 AH min.
Gewicht:	7,1 kg

RT und XT Messwerte (auf der untersten Seillage)

Zugkraft in kg	Seilgeschwindigkeit m/min	Stromaufnahme A	Zugkraft pro Lage/kg
0	5,5	15	1/1360
455	4,0	67	2/1170
907	2,4	125	3/1007
1360	1,2	198	4/866



Windens-Masse:
(33,3 cm L x 12 cm D x 12 cm H)

Lochbild der Standfüsse:
(76 mm x 124 mm)

Die extremste Side x Side Seilwinde am Markt

WARN XT40

Best. Nr.:	ESW-XT40-KS-12
WARN-Nr.	77500



Sollten Sie ein Side x Side haben und es mit der extremsten Winde am Markt ausstatten wollen, brauchen Sie nicht länger suchen – die XT40 ist Ihre Winde! Ausgestattet ist sie mit 15 m superleichtem, einfach zu handhabendem Kunststoffseil, Funkfernbedienung und einem zusätzlichen Wippschalter zur Montage am Lenker. Des Weiteren hat sie einen abgedichteten Antrieb; ein 3-stufiges Ganzmetall-Planetengetriebe mit einem zuverlässigen und gleichmässigen Zugverhalten; eine patentierte Scheibenbremse für die exakte Kontrolle; eine schnell ansprechende Kupplung und einen effizienten Motor mit weniger Stromverbrauch.



Kunststoffseil mit Haken, Rollenseifenster, Funkfernbedienung und Wippschalter sind bereits im Lieferumfang enthalten.

Technische Daten:

Zugkraft	1'814 kg
Motorleistung:	12V / 1,1kw (1,5 PS)
Getriebe:	3-stufiges Planetengetriebe
Übersetzung:	136:1
Seil-Material:	Kunststoff
Seil-Daten:	15 m lang und 5,5 mm Ø
Bedienung:	Wippschalter + Funkfernbedienung
Bremse:	Scheibenbremse
Kupplungshebel:	ergonomischer Drehschalter
Anschlusskabel:	3 m
Empfohlene Batterie:	14 AH min.
Gewicht:	6,5 kg

Für Schneepflüge gut geeignet!

RT und XT Messwerte (auf der untersten Seillage)

Zugkraft in kg	Seilgeschwindigkeit m/min	Stromaufnahme A	Zugkraft pro Lage/kg
0	7,6	31	1/1814
455	4,9	106	2/1560
907	3,3	175	3/1342
1360	2,1	245	4/1154
1814	1,2	308	

Das Arbeitstier unter den Side x Side Winden

WARN RT40

Best. Nr.:	ESW-RT40-SS-12
WARN-Nr.	77000



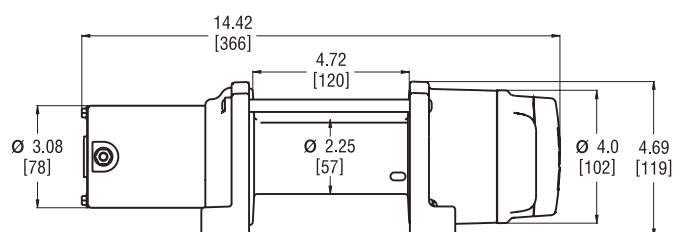
Fahrern, die eine absolut verlässliche Seilwinde mit hervorragender Performance für harte Arbeiten suchen, raten wir zur RT40. 1'814 kg zieht diese kräftige Winde. Das 17 m lange, strapazierfähige Stahlseil ist das längste der Powersports-Linie. Eine patentierte Scheibenbremse für höchste Kontrolle; ein abgedichteter Antrieb; ein 3-stufiges Ganzmetall-Planetengetriebe mit einem zuverlässigen und gleichmässigen Zugverhalten, eine schnell ansprechende Kupplung; ein zusätzlicher Wippschalter für den Lenker zur Bedienung und das effiziente System sind weitere Merkmale dieser Winde.



Stahlseil mit Haken, Rollenseifenster, Kabelfernbedienung mit 3 m Kabel und Wippschalter sind bereits im Lieferumfang enthalten.

Technische Daten:

Zugkraft	1'814 kg
Motorleistung:	12V / 1,1kw (1,5 PS)
Getriebe:	3-stufiges Planetengetriebe
Übersetzung:	136:1
Seil-Material:	Stahl
Seil-Daten:	17 m lang und 5,5 mm Ø
Bedienung:	Wippschalter + Kabelfernbedienung
Bremse:	Scheibenbremse
Kupplungshebel:	ergonomischer Drehschalter
Anschlusskabel:	3 m
Empfohlene Batterie:	14 AH min.
Gewicht:	7,5 kg



Winden-Masse:
(36,6 cm L x 12 cm D x 12 cm H)

Lochbild der Standfüsse:
(76 mm x 167 mm)

Tragbares Winden-System

WARN SnoWinch™

Best. Nr.: ESW-SNOWINCH-KS-12

WARN-Nr. 70170



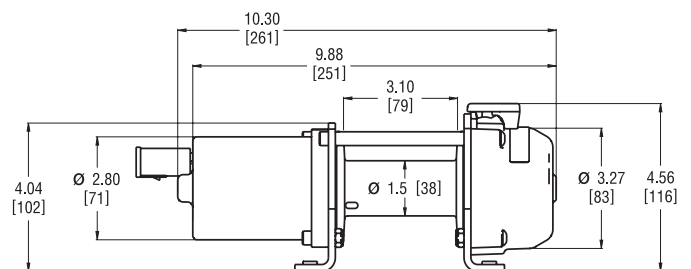
Mit 680 kg Zugkraft zieht die SnoWinch™ Ihr Fahrzeug in Windeseile zurück in die Spur. Einzige Voraussetzung: das Fahrzeug muss über eine Bordbatterie verfügen. Im Lieferumfang enthalten sind 2 Gurte zum Befestigen der Seilwinde am Fahrzeug, ein 7,5 m und ein 2,5 m langer Bergegurt, eine praktische Tasche und eine Fernbedienung mit 3 m Kabel.



Synthetikseil als Standard

Technische Daten:

Zugkraft	680 kg
Motorleistung:	12V / 1,1kw (1,5 PS)
Getriebe:	3-stufiges Planetengetriebe
Seil-Material:	Kunststoff
Seil-Daten:	12 m lang und 4 mm Ø
Bedienung:	Kabelfernbedienung
Bremse:	Scheibenbremse
Kupplungshebel:	ergonomischer Drehschalter
Anschlusskabel:	3 m
Empfohlene Batterie:	20 AH min./500 CCA
Gewicht:	8,62 kg



Winden-Masse:
(26 cm L x 10 cm D x 12 cm H)

Lochbild der Standfüsse:
(76 mm x 122 mm)

12V DC Messwerte (auf der untersten Seillage)

Zugkraft in kg	Seilgeschwindigkeit m/min	Stromaufnahme A	Zugkraft pro Lage/kg
0	4,6	6	1/680
227	3,3	27	2/599
455	2,1	44	3/527
680	1,5	65	4/463

Kabellose Funkfernbedienung

Funkfernbedienung komplett	74500W
Sender einzeln	74520W

Die WARN Funkfernbedienung kann sowohl zur Bedienung der Seilwinden 1.5ci, 2.5ci, 3.0ci, als auch bei allen Winden der Serien XT/RT verwendet werden. (Bei XT30/XT40 bereits im Lieferumfang enthalten). Sie hat ein ergonomisch geformtes, kabelloses Handteil mit einer langlebigen Lithium-Ionen-Batterie und einer Kontroll-LED, die Sie über den Betriebszustand der Winde informiert. Das System schaltet nach 5 Minuten ohne Aktion automatisch ab, um die Batterie zu schonen und unbeabsichtigte Nutzung auszuschliessen.

Die Antenne ist im Kabelstrang integriert, so dass eine schnelle Installation gewährleistet ist. Alle zur Montage benötigten Teile und Kabel, sowie eine Lenkerhalterung für den Handsender sind bereits im Lieferumfang enthalten.



Winden-Zubehör



A) Seilwinden-Zubehörset für ATVs

besteht aus einer schwarzen Nylontasche, bestückt mit einem Baumankergurt (2,4 m x 25,4 mm) der Bäume vor Beschädigungen schützt, einer Umlenkrolle, zur Verdoppelung der Zugleistung der Seilwinde und zwei Schäkeln als Verbindungsteile zwischen Gurt und Umlenkrolle oder Seil.

WARN-Nr. **69222W**

B) Umlenkrolle

verdoppelt die Zugleistung
Max. Bruchlast 3628 kg

WARN-Nr. **28881W**

C) O-Schäkel

Max. Bruchlast 3628 kg

WARN-Nr. **28884W**

D) Baumankergurt

2,5 m lang x 25,4 mm breit. Er schützt die Rinde des Baumes vor Beschädigungen durch das Stahlseil. Nur zur Verwendung mit ATVs geeignet. Max. Bruchlast 2900 kg.

WARN-Nr.: **28882W**

E) Neopren Seilwindenabdeckung

langlebig, eng anliegend und wasserfest

WARN-Nr. **71072W**

passend für RT/XT15 und 1.5ci

WARN-Nr: **71980W**

passend für RT/XT25, RT/XT30, 2.5ci, 3.0ci

WARN-Nr. **71975W**

passend für RT/XT40 und 4.0ci

F) Fernbedienungs-Upgrade-Kit

Für WARN RT/XT 25/15 oder WARN 2.5ci/1.5ci. Im Lieferumfang sind die Kabelfernbedienung, die Steckdose und die Kabel enthalten.

WARN-Nr. **64259W**

G) Ersatz Kabelfernbedienung

WARN-Nr. **64849W**

für alle WARN ATV / UTV Seilwinden (nur Bedienteil).

WARN-Nr. **70756W**

für WARN Snowinch (nur Bedienteil).

H) Ersatzcontactor

Vierpoliger, wetterfester Contactor

WARN-Nr. **76429W**

für WARN RT/XT40 oder 4.0ci Seilwinden

WARN-Nr. **63070W**

für WARN RT/XT25/30 Serie und 2,5ci oder 3,0ci Seilwinden

WARN-Nr. **69281W**

für WARN RT/XT15 und 1.5ci Seilwinden

WARN-Nr. **70755W**

für WARN Snowinch

I) Ersatzschalter für Lenkermontage

Beinhaltet Kippschalter und Montagesatz.

WARN-Nr. **64851W**

für WARN RT/XT25/30/40 Serie

und 2,5ci oder 3,0ci Seilwinden

WARN-Nr. **69206W**

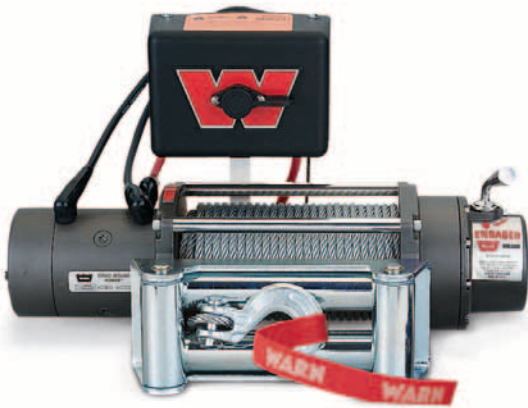
für WARN RT/XT15 und 1.5ci Seilwinden

WARN Fahrzeugwinden



WARN M6000

Best. Nr.:	ESW-M6000-SS-12
WARN-Nr.	458802 (12V)



Empfohlen für kleinere Geländewagen (Suzuki Samurai, Lada Niva, etc.) und für leichte Zugarbeiten.

WARN M8000

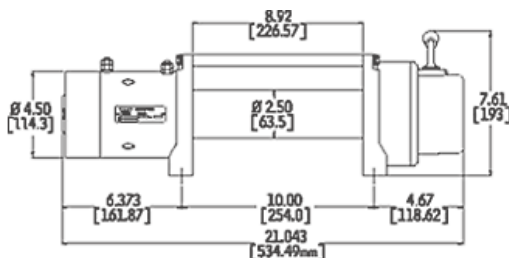
Best. Nr.:	ESW-M8000-SS-12 (12V)
Best. Nr.:	ESW-M8000-SS-24 (24V) inkl. Überlastschutz
WARN Nr.	265024 (12V)
WARN-Nr.	265034 (24V)



Unsere meistverkaufte Winde mit dem besten Preis- Leistungsverhältnis

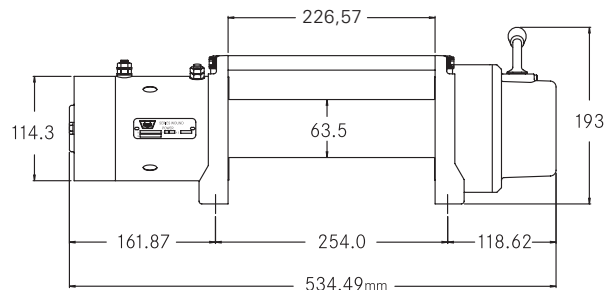
Technische Daten:

Zugkraft:	2'700 kg
Motorleistung:	3,58 kW bei 12 V
Bedienung:	Fernbedienung mit 3,7 m Kabel (optional Funkfernbedienung)
Getriebe:	3-stufiges Planetengetriebe
Übersetzung:	156:1
Bremse:	automatische Trommelbremse
Trommelmasse:	226,5 x 63,5 mm
Gewicht:	34 kg
Seillänge:	24 m x 8 mm
Batteriekabel:	1,83 m



Technische Daten:

Zugkraft:	3'630 kg
Motorleistung:	3,58 kW bei 12 V 1,57 kW bei 24 V
Bedienung:	Fernbedienung mit 3,7 m Kabel (optional Funkfernbedienung)
Getriebe:	3-stufiges Planetengetriebe
Übersetzung:	216:1
Bremse:	automatische Trommelbremse
Trommelmasse:	226,5 x 63,5 mm
Gewicht:	34 kg
Seillänge:	24 m x 8 mm (30 x 8 mm bei 24 V)
Batteriekabel:	1,83 m



Messwerte (auf der untersten Seillage)

Zugkraft in kg	Seilgeschwindigkeit m/min.	Stromaufnahme A
0	14,8	85
900	7,2	175
1800	3,9	360
2700	3,0	465

Messwerte (auf der untersten Seillage)

Zugkraft in kg	Seilgeschwindigkeit m/min		Stromaufnahme A	
	12V	24V	12V	24V
0	12,8	8,3	80	46
900	4,9	5,2	198	99
1800	3,6	3,8	285	145
3600	2,4	2,7	435	235

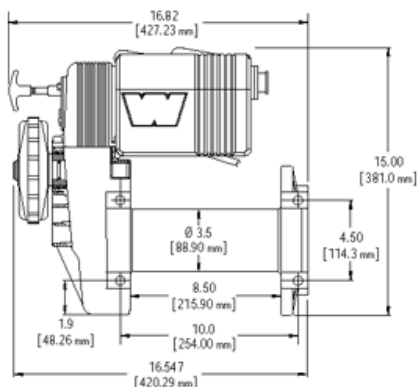
WARN M8274-50

Best. Nr.:	ESW-M8274-50-SS-12 (12V)
Best. Nr.:	ESW-M8274-50-SS-24 (24V)
WARN Nr.	386314 (12V)
WARN-Nr.	375834 (24V)



Schnellste Winde, langjährig bewährt, insbesondere für Wettbewerbsfahrzeuge (z.B. Jeep Wrangler).
Sehr langes Seil, Nachteil: Bauhöhe

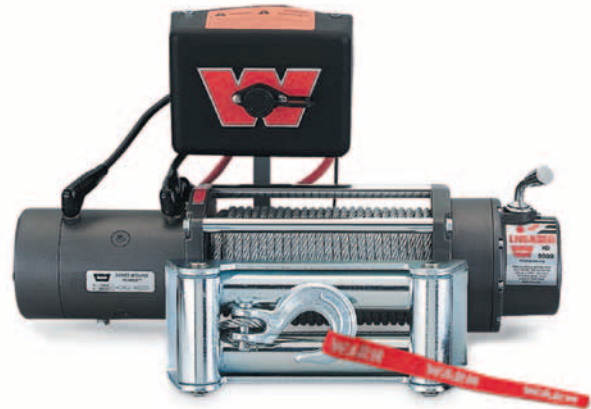
Technische Daten:	
Zugkraft:	3'600 kg
Motorleistung:	3,43 kW bei 12 V 1,86 kW bei 24V
Bedienung:	Fernbedienung mit 3,7 m Kabel (optional Funkfernbedienung)
Getriebe:	Stirnradgetriebe
Übersetzung:	134:1
Bremse:	automatische Scheibenbremse
Trommelmasse:	21 x 9 cm
Gewicht:	50 kg
Seillänge:	45 m x 8 mm
Batteriekabel:	1,83 m



Messwerte (auf der untersten Seillage)			
Zugkraft in kg	Seilgeschwindigkeit m/min	Stromaufnahme A	
		12V	24V
0	22	55	30
900	7,3	198	102
1800	3,9	275	140
2700	3,2	350	178
3600	2,2	450	229

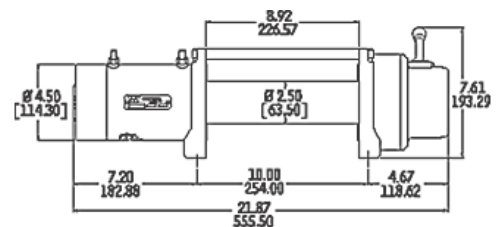
WARN XD9000

Best. Nr.:	ESW-XD9000-SS-12 (12V)
Best. Nr.:	ESW-XD9000-SS-24 (24V) inkl. Überlastschutz
WARN Nr.	285004 (12V)
WARN-Nr.	265014 (24V)



Leistungsstarke Seilwinde – passt in die meisten Fahrzeuganbausätze.

Technische Daten:	
Zugkraft:	4'100 kg
Motorleistung:	3,43 kW bei 12 V / 1,86 kW bei 24 V
Bedienung:	Fernbedienung mit 3,7 m Kabel (optional Funkfernbedienung)
Getriebe:	3-stufiges Planetengetriebe
Übersetzung:	156:1
Bremse:	automatische Trommelbremse
Trommelmasse:	226,5 x 63,5 mm
Gewicht:	35 kg
Seillänge:	30 m x 8 mm
Batteriekabel:	1,83 m



Messwerte (auf der untersten Seillage)			
Zugkraft in kg	Seilgeschwindigkeit m/min	Stromaufnahme A	
		12V	24V
0	12,5	70	42
900	4,7	180	96
1800	3,6	255	129
2700	2,8	330	169
3600	2,3	415	210
4100	2,1	460	234

WARN XD9000i

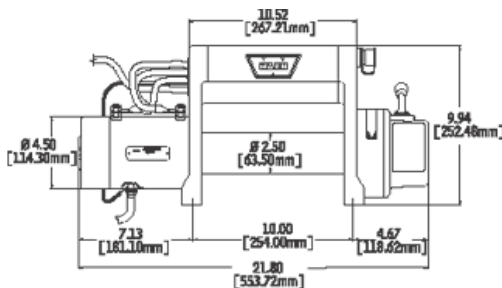
Best. Nr.: ESW-XD9000i-SS-12
 WARN-Nr. 275504 (12V)



Aufgrund des integrierten Steuerkastens/Relaiskastens sofort einsatzbereit. Passt nicht in jeden Anbausatz!
 Mit integriertem Schaltkasten.

Technische Daten:

Zugkraft:	4'100 kg
Motorleistung:	3,43 kW bei 12 V
Bedienung:	Fernbedienung mit 3,7 m Kabel (optional Funkfernbedienung)
Getriebe:	3stufiges Planetengetriebe
Übersetzung:	156:1
Bremse:	automatische Trommelbremse
Trommelmasse:	226,5 x 63.5 mm
Gewicht:	38,5 kg
Seillänge:	38 m x 8 mm
Batteriekabel:	1,83 m



Messwerte (auf der untersten Seillage)

Zugkraft in kg	Seilgeschwindigkeit m/min	Stromaufnahme A	12V	24V
0	12,5	70	42	
900	4,7	180	96	
1800	3,6	255	129	
2700	2,8	330	169	
3600	2,3	415	210	
4100	2,1	460	234	

WARN XDC 12 V

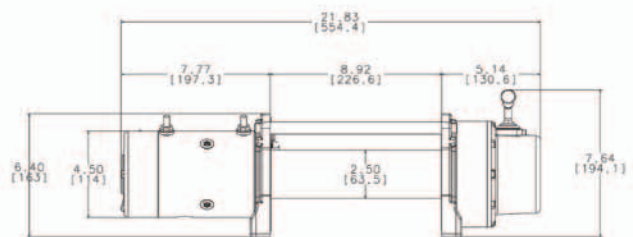
Best. Nr.: ESW-XDC-SS-12
 WARN-Nr. 74700



- Flach und kompakt
 - Inklusive Thermoschutzschalter
 - Speziell abgedichtet gegen Wasser und Schmutz

Technische Daten:

Zugkraft:	4'310 kg
Motorleistung:	3,43 kW bei 12 V
Bedienung:	Fernbedienung mit 3,7 m Kabel (optional Funkfernbedienung)
Getriebe:	3-stufiges Planetengetriebe
Übersetzung:	156:1
Bremse:	automatische Trommelbremse
Trommelmasse:	23 x 6,4 cm
Gewicht:	39,5 kg
Seillänge:	30 m x 8 mm
Batteriekabel:	1,83 m



Messwerte (auf der untersten Seillage)

Zugkraft in kg	Seilgeschwindigkeit m/min	Stromaufnahme A
0	18,9	60
910	4,97	144
1818	3,60	197
2720	2,84	250
3630	2,31	315
4310	2,03	358

WARN 9.5xp

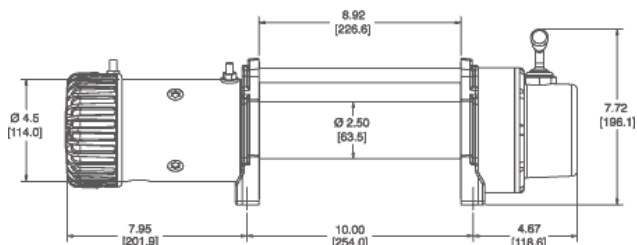
Best. Nr.:	ESW-9.5XP-SS-12
WARN-Nr.	68500 (12V)



Sehr schnelle Seilwinde im Lastbetrieb und leistungsstärkster Motor in dieser Klasse. Für Extrem-Einsätze und Wettkämpfe. Speziell abgedichtet gegen Wasser und Schmutz.
Nachteil: relativ breit.

Technische Daten:

Zugkraft:	4'310 kg
Motorleistung:	4,47 kW bei 12 V
Bedienung:	Fernbedienung mit 3,7 m Kabel (optional Funkfernbedienung)
Getriebe:	3-stufiges Planetengetriebe
Übersetzung:	156:1
Bremse:	automatische Trommelbremse
Trommelmasse:	23 x 6,4 cm
Gewicht:	39,5 kg
Seillänge:	30 m x 8 mm
Batteriekabel:	1,83 m



12V DC Messwerte (auf der untersten Seillage)

Zugkraft in kg	Seilgeschwindigkeit m/min	Stromaufnahme A	Zugkraft pro Lage/kg
0	11,6	70	1/4313
910	5,1	175	2/4927
1818	3,9	262	3/3595
2720	3,1	335	4/3359
3630	2,7	425	5/3150
4310	2,3	480	

WARN 9.5ti

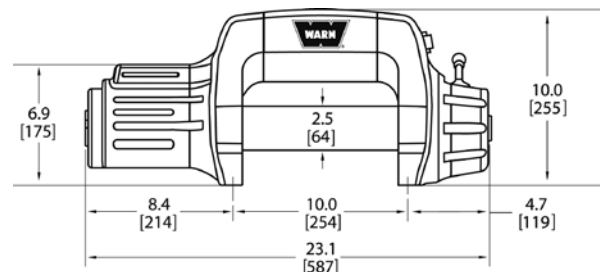
Best. Nr.:	ESW-9.5ti-SS-12
WARN-Nr.	67550



- Mit integriertem Schaltkasten.
- Speziell abgedichtet gegen Wasser und Schmutz.
- Leuchtdiode in der Fernbedienung zeigt Motor-erwärmung an.

Technische Daten:

Zugkraft:	4'310 kg
Motorleistung:	3,43 kW bei 12 V
Bedienung:	Fernbedienung mit 3,7 m Kabel (optional Funkfernbedienung)
Getriebe:	3-stufiges Planetengetriebe
Übersetzung:	156:1
Bremse:	automatische Trommelbremse
Trommelmasse:	23 x 6,4 cm
Gewicht:	36,3 kg
Seillänge:	38 m x 8 mm
Batteriekabel:	1,83 m

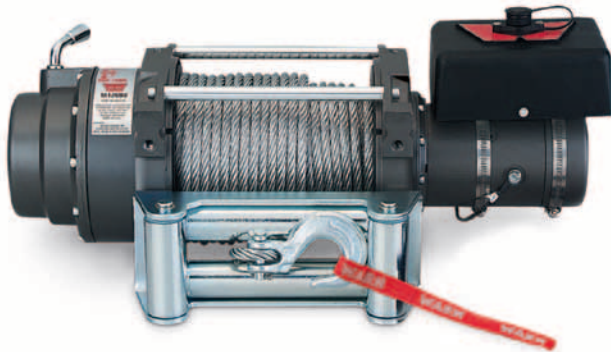


Messwerte (auf der untersten Seillage)

Zugkraft in kg	Seilgeschwindigkeit m/min	Stromaufnahme A
0	18,9	47
910	4,97	160
1818	3,60	230
2720	2,84	305
3630	2,31	370
4310	2,03	425

WARN M12000

Best. Nr.:	ESW-M12000-SS-12 (12V)
Best. Nr.:	ESW-M12000-SS-24 (24V) inkl. Überlastschutz
WARN-Nr.	178014 (12V)
WARN-Nr.	265074 (24V)



für Zugarbeiten im semi-professionellen Einsatz,
Leicht-LKW's, etc.

WARN 12.0 XE

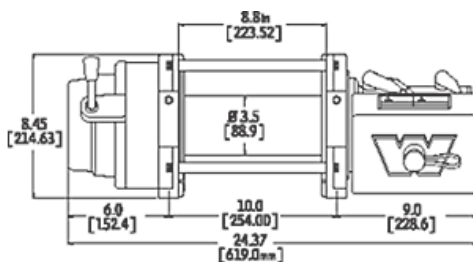
Best. Nr.:	ESW-12.OXE-SS-12
WARN-Nr.	78600 (12V)



-Zusätzliche Ventilator-Kühlung für sehr lange Einschaltzeiten
-Speziell abgedichtet gegen Wasser und Schmutz

Technische Daten:

Zugkraft:	5'440 kg
Motorleistung:	3,43 kW bei 12 V 1,86 kW bei 24V
Bedienung:	Fernbedienung mit 3,7 m Kabel (optional Funkfernbedienung)
Getriebe:	3-stufiges Planetengetriebe
Übersetzung:	261:1
Bremse:	automatische Trommelbremse
Trommelmasse:	21 x 9 cm
Gewicht:	62 kg
Seillänge:	38 m x 9,5 mm
Batteriekabel:	1,83 m

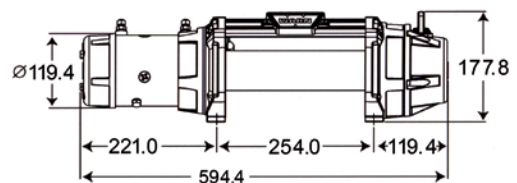


Messwerte (auf der untersten Seillage)

Zugkraft in kg	Seilgeschwindigkeit m/min	Stromaufnahme A	
		12V	24V
0	8,2	80	42
900	4,7	141	75
1800	3,6	200	110
2700	2,1	252	135
3600	1,5	302	159
4100	1,2	353	184
5400	0,9	400	210

Technische Daten:

Zugkraft:	5'440 kg
Motorleistung:	3,43 kW bei 12 V
Bedienung:	Fernbedienung mit 3,7 m Kabel (optional Funkfernbedienung)
Getriebe:	3stufiges Planetengetriebe
Übersetzung:	216:1
Bremse:	automatische Trommelbremse
Trommelmasse:	23 x 6,4 cm
Gewicht:	45 kg
Seillänge:	24 m x 9,5 mm
Batteriekabel:	1,83 m



Messwerte (auf der untersten Seillage)

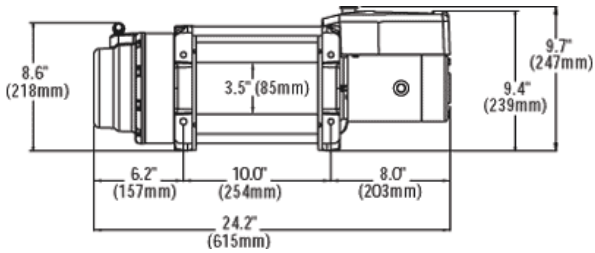
Zugkraft in kg	Seilgeschwindigkeit m/min.	Stromaufnahme A	
		12V	24V
0	12,0	48	
910	4,60	127	
1810	3,17	192	
2720	2,35	257	
3630	1,86	316	
4310	1,46	358	
5440	1,04	429	

WARN 16.5ti

Best. Nr.: ESW-16.5ti-SS-12
 WARN-Nr. 68801 (12V)



Unsere stärkste Fahrzeugwinde. Geeignet für «Full Size Trucks» z.B. Dodge Ram, Ford F-Serie, etc.



Technische Daten:

Zugkraft:	7'484 kg
Motorleistung:	3,43 kW bei 12 V
Bedienung:	Fernbedienung mit 3,7 m Kabel (optional Funkfernbedienung)
Getriebe:	3-stufiges Planetengetriebe
Übersetzung:	315:1
Bremse:	automatische Trommelbremse
Trommelmasse:	21 x 9 cm
Gewicht:	63 kg
Seillänge:	27 m x 11 mm
Batteriekabel:	1,83 m

12V DC Messwerte (auf der untersten Seillage)

Zugkraft in kg	Seilgeschwindigkeit m/min	Stromaufnahme A	Zugkraft pro Lage/kg
0	7,20	68	1/7484
907	3,68	138	2/6930
1814	2,81	189	3/5748
2721	2,25	240	4/4910
3628	1,85	291	
4536	1,56	342	
5443	1,34	393	
6350	1,18	444	
7257	1,03	494	
7484	0,99	507	



Windenzubehör



DYNATEC Kunststoffseile

WARN-Nr. **118530W** 30 m x 9 mm

WARN-Nr. **118538W** 38 m x 9 mm

Das sind **«2-Komponentenseile»**, die sich bei unseren umfangreichen Tests von Kunststoffseilen als einzige auch tauglich für Winden mit Bremsen in der Trommel bewährt haben, d. h. sie halten auch den extrem hohen Temperaturen, die beim Winchen entstehen, stand. 1-Komponentenseile hingegen lösen sich förmlich auf, verändern Durchmesser und Form.

Grundsätzlich empfehlen wir beim Einsatz von Kunststoffseilen die Verwendung eines Aluseifensters, weil damit eine Beschädigung des Seiles vermieden wird.

Unsere Empfehlung: Das DYNATEC 2-Komponenten Seil 30 m oder 38 m x 9 mm. Seine ersten 5,5 m bestehen aus einem hochtemperaturbeständigen, aber teuren Material.

Die nachfolgenden Meter sind aus einer hoch flexiblen und abriebfesten Spezialfaser gearbeitet. So wird das Seil allen Anforderungen gerecht!



WARN-Nr. **118550W** 50 m x 9 mm

Für Seilwinden WARN M8274 ist ausserdem noch ein 1-Komponenten Seil 50 m x 9 mm lieferbar, da dieses Modell keine Bremse in der Trommel hat.

Die Vorteile auf einen Blick:

- nahezu kein «Peitscheneffekt», wenn das Seil reissen sollte
- geringeres Verletzungsrisiko, da keine einzelnen Drähte hervorsteher können
- hohe Bruchlast von 9 t
- keine Korrosion

- wesentlich flexibler und geringeres Gewicht
- schwimmt im Wasser und ist viel leichter zu werfen

- Gewichtersparnis gegenüber Stahlseil mit Rollenseifenster bis zu 17,5 kg

Schäkel

Schäkel stellen die sichere Verbindung zwischen Umlenkrolle und Gurt her.

WARN-Nr. **330063W**

Schäkel, O-Form 2 t., Bruchlast 8 t.

WARN-Nr. **330073W**

Schäkel, O-Form 3,25 t., Bruchlast 13 t.

WARN-Nr. **330083W**

Schäkel, O-Form 4,75 t., Bruchlast 19 t.



WARN Zubehörtasche «camo»

beinhaltet:

- 1 Baumankergurt (2,5 m x 10 cm), 1 Bergegurt (9 m x 8 cm), 1 Umlenkrolle mittel, 2 Schäkel und 1 Paar Handschuhe

WARN-Nr. **62858W**



WARN Zubehörtasche «red»

beinhaltet:

- 1 Baumankergurt (2,5 m x 5 cm), 1 Umlenkrolle mittel, 1 Schäkel, 1 Chokerkette und 1 Paar Handschuhe

WARN-Nr. **25300W**



Aluseifenster

WARN-Nr. **7609W**



Gusseifenster

Gusseifenster sind die preisgünstige Alternative zu den Rollenseifenstern.

Ausführung schwarz für M6000 bis CE-16.5 ti

WARN-Nr. **73850W**



Rollenseifenster

Rollenseifenster reduzieren den Seilverschleiss beim schrägen Zug.

Abmessungen: 29,5 x 8,5 x 12,7 cm

Ausführung verzinkt für M6000 bis M12000

WARN-Nr. **5742W**

Ausführung Heavy Duty für CE-M15000 und CE-16.5 ti

WARN-Nr. **69394W**



WARN Berggurt

9 m x 50 mm, Bruchlast 8,1 t

WARN-Nr. **29898W**

9 m x 80 mm, Bruchlast 9,7 t

WARN-Nr. **29899W**



WARN Baumankergurt

2,5 m x 50 mm, Bruchlast 8,1 t

WARN-Nr. **25322W**

2,5 m x 100 mm, Bruchlast 17 t

WARN-Nr. **61415W**



Sicherheitshaken

WARN-Nr. **32423W**



WARN Umlenkrolle gross

Maximale Bruchlast 13'000 kg
Maximale Arbeitslast 7'484 kg
(bei 11 mm Seildurchmesser)
empfohlene Seilstärke 8 - 14 mm

WARN-Nr. **634901W** (abschmierbar)



WARN Umlenkrolle mittel

Maximale Bruchlast 8'618 kg
Maximale Arbeitslast 4'310 kg
(bei 8 mm Seildurchmesser)
empfohlene Seilstärke 6 - 9,5 mm

WARN-Nr. **61560W** (abschmierbar)



WARN Umlenkrolle klein

Maximale Bruchlast 3'628 kg
Maximale Arbeitslast 3'180 kg
(bei 6,5 mm Seildurchmesser)
empfohlene Seilstärke 4 - 6,5 mm

WARN-Nr. **28881W** (nicht abschmierbar)



Funkfernsteuerung (FTZ + CE geprüft)

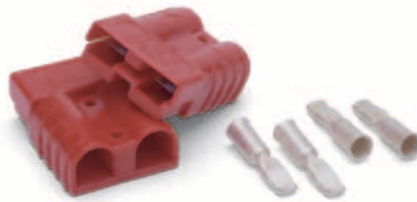
2-Kanal (+ Notausschalter)

WARN-Nr. **5526W**

4-Kanal (+ 2 Zusatzfunktionen)

WARN-Nr. **5524W**

Weitere Hinweise auf Seite 33.



Elektrostecker gross, 175 A

Stecker ist gleich Steckdose, dadurch sehr vielseitig einsetzbar.

Lieferumfang 1 Stecker, 2 Kontakte

WARN-Nr. **22680W**



WARN Funkfernsteuerung

Die neue Warn Funkfernbedienung arbeitet bei allen Warn Seilwinden mit 5-poligen Fernbedienungen. Einfach zu montieren und extrem widerstandsfähig gegen Feuchtigkeit und Verschmutzung. Funktionsbereich bis 35 m. Über LED-Leuchten wird der Bediener über die Einsatzbereitschaft oder über den Batteriezustand informiert.

WARN-Nr. **74501W**



Rollenseilfenster-Abdeckung

aus Kunststoff, passend für Rollenseilfenster 5742W

WARN-Nr. **899W**

Universalanbauplatte

für M4500-HS9500i

Bauform: U-förmig

Breite 700 mm, Tiefe 180 mm,

Höhe vorne 70 mm, Höhe hinten 45 mm,

Materialstärke 4 mm

WARN-Nr. **60368W**

für M8274-50, M12000, 16.5ti

Bauform: Winkel

Breite 850 mm, Tiefe 180 mm,

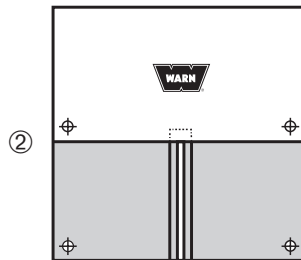
Höhe vorne 220 mm,

Materialstärke 4 mm

WARN-Nr. **11115W**

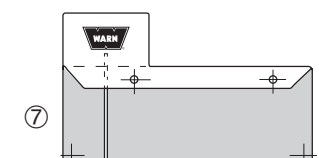
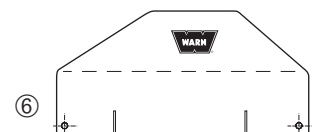
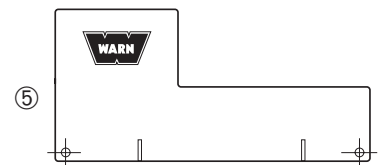


①



Seilwinden Abdeckhauben

1	Abdeckung aus Hartplastik für X9000i/8000i	WARN-Nr. 34035W
2	Abdeckung aus Vinyl für 8274/50	WARN-Nr. 8557W
3	Abdeckung aus Vinyl für M12000-16,5Ti	WARN-Nr. 156391W
4	Abdeckung aus Vinyl für M5000 - XD9000+9.5XP (Steuerkasten in Fahrzeug montiert)	WARN-Nr. 18250W
5	Abdeckung aus Vinyl für M5000 - XD9000+9.5XP (Steuerkasten auf dem Windenmotor)	WARN-Nr. 13916W
6	Abdeckung aus Vinyl für M5000 - XD9000i (Steuerkasten über der Seiltrommel o. „i“-Seilwinden)	WARN-Nr. 13917W
7	Abdeckung aus Vinyl für M5000 - XD9000+9.5XP Steuerkasten über dem Windenmotor und hoher Montageplatte z.B. „Bumper-Systeme“	WARN-Nr. 13918W
8	Abdeckhaube Neopren für Power Plant (ohne Abb.)	WARN-Nr. 81762W
9	Abdeckhaube Neopren für 9.5 ti und 9.5 si (ohne Abb.)	WARN-Nr. 81761W



WARN Industrierwinden



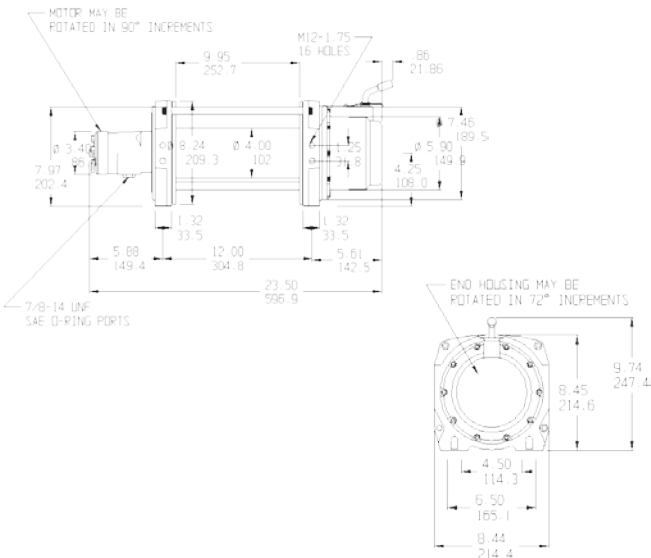
Serie 9 hydraulisch

Best. Nr.:	HSW-Serie9-79 (78,7 cm ³)
Best. Nr.:	HSW-Serie9-49 (49,2 cm ³)
WARN-Nr.	30281 (78,7 cm ³)
WARN-Nr.	30279 (49,2 cm ³)



Technische Daten:

Max. Zugkraft:	4'091 kg
Max. Seildurchmesser:	12 mm
Max. Durchflussleistung bei Nennlast:	45 l/min
Motor:	Hydraulisch 78,7 cm ³ bzw. 49,2 cm ³
Trommeldurchmesser:	102 mm
Flanschdurchmesser:	209 mm
Trommellänge zwischen Flanschen:	253 mm
Übersetzung:	27:1
Versandgewicht:	39 kg
Standards:	SAEJ706, CE Machinery Directive 98/37/EEC
Seil-Empfehlung:	25 m x 12 mm



Leistungsdaten 78,7 cm³ (49,2 cm³)

Seillage	Zuglast in kg	Seilgeschwindigkeit m/min.
1	4'091	6,4 (10,3)
2	3'486	7,8 (12,4)
3	3'050	9,1 (14,5)
4	2'700	10,4 (16,6)

1. Seillage	Zuglast in kg	Druck in bar
0	21 (21)	
1'818	66 (72)	
2'727	100 (131)	
4'091	131 (179)	

Zubehör (Details ab Seite 32):

Stahlseil 25 m x 12 mm, Seilspulvorrichtung, Rollenseifenster, Seildruckplatte, Luft-Freilaufschaltung

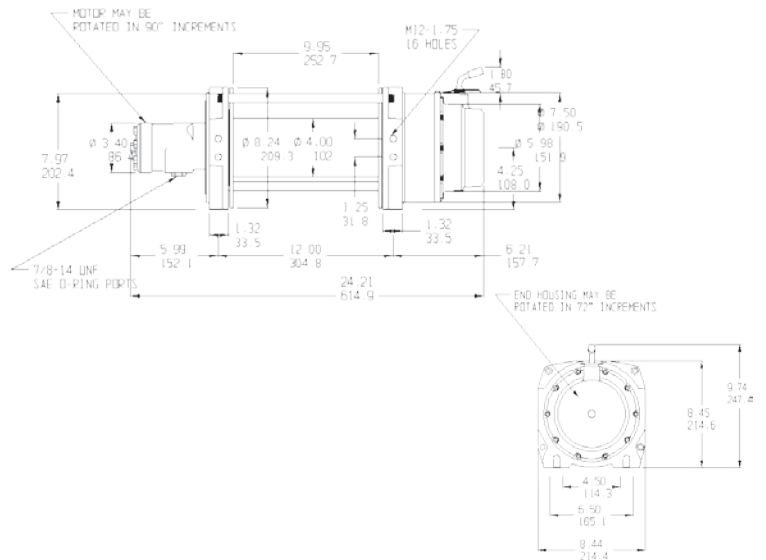
Serie 12 hydraulisch

Best. Nr.:	HSW-Serie12
WARN-Nr.	30285



Technische Daten:

Max. Zugkraft:	5'440 kg
Max. Seildurchmesser:	12 mm
Max. Durchflussleistung bei Nennlast:	60 l/min
Motor:	Hydraulisch 78,7 ccm
Trommeldurchmesser:	102 mm
Flanschdurchmesser:	209 mm
Trommellänge zwischen Flanschen:	253 mm
Übersetzung:	36:1
Versandgewicht:	39 kg
Standards:	SAEJ706, CE Machinery Directive 98/37/EEC
Seil-Empfehlung:	25 m x 12 mm



Leistungsdaten:

Seillage	Zuglast in kg	Seilgeschwindigkeit m/min.
1	5'400	6,4
2	4'610	7,8
3	4'020	9,1
4	3'570	10,4

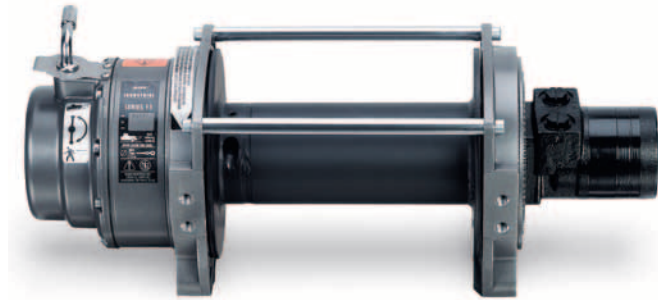
1. Seillage	Zuglast in kg	Druck in bar
0	21	
1'818	56	
3'636	90	
5'400	126	

Zubehör (Details ab Seite 32):

Stahlseil 25 m x 12 mm, Seilspulvorrichtung, Rollenseifenster, Seildruckplatte, Luft-Freilaufschaltung

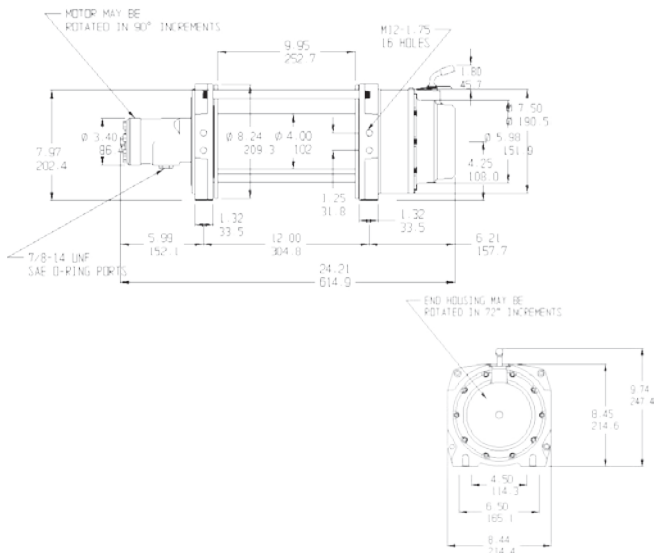
Serie 15 hydraulisch

Best. Nr.:	HSW-Serie15
WARN-Nr.	65931



Technische Daten:

Max. Zugkraft:	6'818 kg
Max. Seildurchmesser:	12 mm
Max. Durchflussleistung bei Nennlast:	60 l/min
Motor:	Hydraulisch 96,7 ccm
Trommeldurchmesser:	102 mm
Flanschdurchmesser:	209 mm
Trommellänge zwischen Flanschen:	253 mm
Übersetzung:	36:1
Versandgewicht:	39 kg
Standards:	SAEJ706, CE Machinery Directive 98/37/EEC, NFPA 1901-74
Seil-Empfehlung:	25 m x 12 mm



Leistungsdaten:

Seillage	Zuglast in kg	Seilgeschwindigkeit m/min.
1	6'818	5,3
2	5'761	6,3
3	5'023	7,4
4	4'460	8,5

1. Seillage	Zuglast in kg	Druck in bar
	0	21
	1'818	56
	3'636	74
	5'455	102
	6'818	128

Zubehör (Details ab Seite 32):

Stahlseil 25 m x 12 mm, Seilpulvorrichtung, Rollenseifenster, Seildruckplatte, Luft-Freilaufschaltung

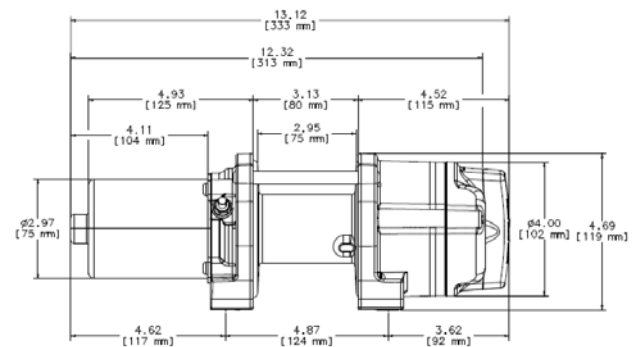
RT30 24V

Best. Nr.:	ESW-RT30-SS-24
WARN-Nr.	81654



Technische Daten:

Max. Zugkraft:	1'360 kg
Motor:	24 V, 0,7 kW, Permanent Magnet, abgedichtet
Bedienung:	3 m Kabelfernbedienung und Wippschalter
Trommelmasse:	52 mm x 74 mm
Getriebe:	3-stufiges Planetengetriebe
Übersetzung:	154:1
Bremse:	eingebaute Scheibenbremse
Kupplung:	Seilfreilauf Getriebering
Seil:	15 m x 5 mm Stahlseil im Lieferumfang
Seilfenster:	Rollenseifenster im Lieferumfang
Anschlusskabel:	16 mm ² x 3 m
Gewicht:	7,1 kg



Leistungsdaten:

Last in kg	Seilgeschw. m/min	Stromaufnahme A
0	6,4	7
455	4,6	35
907	3,0	64
1.360	1,8	98

Seillage	Zuglast in kg
1	1'360
2	1'170
3	1'007
4	866

L x B x H = 333 x 115 x 119 mm
Befestigungslochbild: 76 x 124 mm

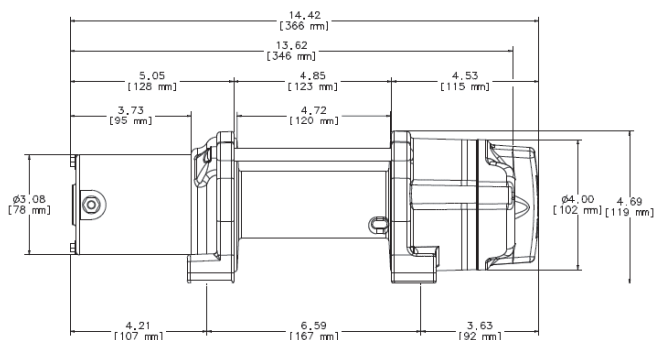
RT40 24 V

Best. Nr.:	ESW-RT40-SS-24
WARN-Nr.	87000



Technische Daten:

Max. Zugkraft:	1'814 kg
Motor:	24 V, 1,1 kW, Permanent Magnet, abgedichtet
Bedienung:	3 m Kabelfernbedienung und Wippschalter
Trommelmasse:	52 mm x 119 mm
Getriebe:	3-stufiges Planetengetriebe
Übersetzung:	136:1
Bremse:	eingebaute Scheibenbremse
Kupplung:	Seilfreilauf Getriebering
Seil:	16,8 m x 5,5 mm Stahlseil im Lieferumfang
Seilfenster:	Rollenseilfenster im Lieferumfang
Anschlusskabel:	16 mm ² x 3 m
Gewicht:	13,4 kg



Leistungsdaten:

Seillage	Zuglast in kg	Seilgeschwindigkeit m/min.
0	7,6	21
455	5,7	88
907	3,9	157
1'360	2,4	232
1'814	1,4	314

1. Seillage	Zuglast in kg
1	1'814
2	1'506
3	1'295
4	1'140

L x B x H = 366 x 115 x 119 mm
Befestigungslochbild: 76 x 169 mm

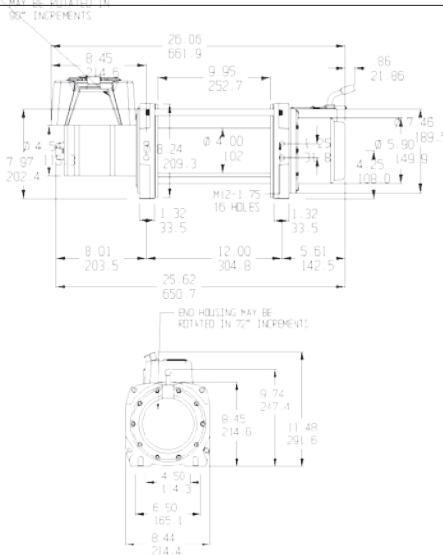
Serie 9, 12 V / 24 V

Best. Nr.:	ESW-Serie9-12 (12V)
Best. Nr.:	ESW-Serie9-24 (24V)
WARN-Nr.	30283 (12V)
WARN-Nr.	30284 (24V) inkl. Überlastschutz



Technische Daten:

Max. Zugkraft:	4'091 kg
Trommeldurchmesser:	102 mm
Flanschdurchmesser:	209 mm
Trommellänge zwischen Flanschen:	253 mm
Bedienung:	10 m Kabelfernbedienung im Lieferumfang
Übersetzung:	199:1
Motorleistung:	1,87 kW (12 V) / 1,87 kW (24 V)
Versandgewicht:	43 kg
Standards:	SAE J706, CE Machinery Directive 98/37/EEC
Seil-Empfehlung:	25 m x 12 mm



Leistungsdaten:

Seillage	Zuglast in kg	Seilgeschwindigkeit m/min.
1	4'091	1,3 (1,5)
2	3'486	1,5 (2,8)
3	3'050	1,8 (3,6)
4	2'700	2,0 (4,5)

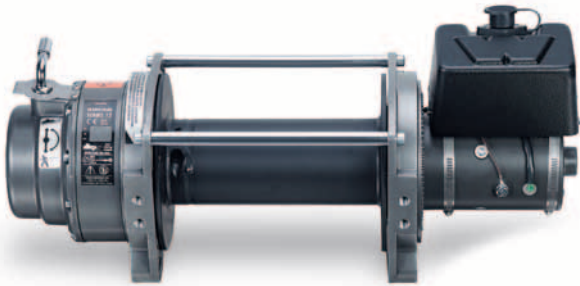
1. Seillage	Zuglast in kg	Seilgeschwindigkeit m/min.	Stromaufnahme A
0	14,4 (15,5)		70 (60)
1'350	4,0 (4,9)		232 (145)
2'700	2,4 (2,9)		361 (205)
4'100	1,2 (1,5)		450 (270)

Zubehör (Details ab Seite 32):

Stahlseil 25 m x 12 mm, Rollenseilfenster, Seildruckplatte, Seilspulvorrichtung, OLI Überlastschutz

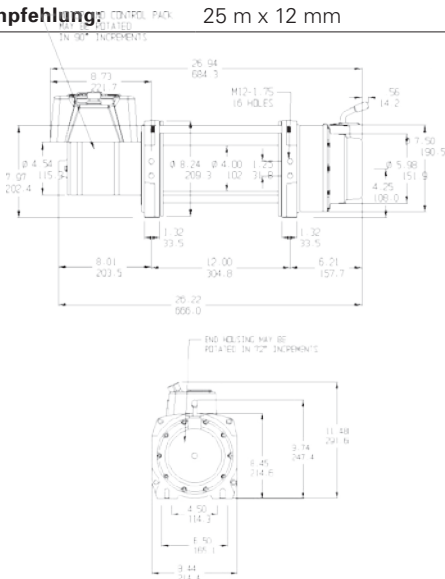
Serie 12, 12 V / 24 V

Best. Nr.:	ESW-Serie12-12 (12V)
Best. Nr.:	ESW-Serie12-24 (24V)
WARN-Nr.	30289W (12V)
WARN-Nr.	30290W (24V) inkl. Überlastschutz



Technische Daten:

Max. Zugkraft:	5'440 kg
Trommeldurchmesser:	102 mm
Flanschdurchmesser:	209 mm
Trommellänge zwischen Flanschen:	253 mm
Bedienung:	10 m Kabelfernbedienung im Lieferumfang
Übersetzung:	315:1 (12 V) / 261:1 (24 V)
Motorleistung:	1,87 kW (12 V) / 1,87 kW (24 V)
Versandgewicht:	47 kg
Standards:	SAE J706, CE Machinery Directive 98/37/EEC
Seil-Empfehlung:	25 m x 12 mm



Leistungsdaten:

Seillage	Zuglast in kg	Seilgeschwindigkeit m/min.
1	5'440	1,3 (2,0)
2	4'610	1,5 (2,4)
3	4'020	1,8 (2,7)
4	3'570	2,0 (3,0)

1. Seillage	Zuglast in kg	Seilgeschwindigkeit m/min.	Stromaufnahme A
0	7,4 (7,9)		107 (56)
1'350	3,2 (3,8)		229 (120)
2'700	2,3 (2,8)		313 (160)
4'100	1,6 (2,0)		397 (200)

Zubehör (Details ab Seite 32):

Stahlseil 25 m x 12 mm, Rollenseifenster, Seildruckplatte, Seilspulvorrichtung, OLI Überlastschutz

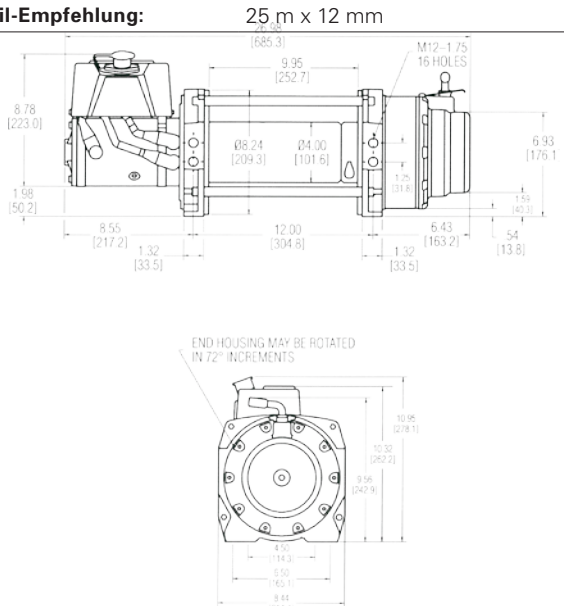
Serie 15, 12 V / 24 V

Best. Nr.:	ESW-Serie15-12 (12V)
Best. Nr.:	ESW-Serie15-24 (24V)
WARN-Nr.	66032W (12V)
WARN-Nr.	65932W (24V) inkl. Überlastschutz



Technische Daten:

Max. Zugkraft:	6'818 kg
Trommeldurchmesser:	102 mm
Flanschdurchmesser:	209 mm
Trommellänge zwischen Flanschen:	253 mm
Bedienung:	10 m Kabelfernbedienung im Lieferumfang
Übersetzung:	315:1
Motorleistung:	2,83 kW (12 V) / 2,83 kW (24 V)
Versandgewicht:	47 kg
Standards:	SAE J706, CE Machinery Directive 98/37/EEC
Seil-Empfehlung:	25 m x 12 mm



Leistungsdaten:

Seillage	Zuglast in kg	Seilgeschwindigkeit m/min.
1	6'818	1,0 (1,3)
2	5'589	1,2 (1,6)
3	4'735	1,4 (1,8)

1. Seillage	Zuglast in kg	Seilgeschwindigkeit m/min.	Stromaufnahme A
0	4,7 (6,6)		107 (45)
1'350	3,2 (3,9)		229 (114)
2'700	2,3 (3,4)		313 (149)
4'100	1,6 (2,8)		397 (200)
5'400	1,2 (1,8)		481 (240)

Zubehör (Details ab Seite 32):

Stahlseil 25 m x 12 mm, Rollenseifenster, Seildruckplatte, Seilspulvorrichtung, OLI Überlastschutz

Industrie-Winden Zubehör



Seilspulvorrichtung

Für den professionellen Abschleppereinsatz ist man mit der Seilspulvorrichtung bestens ausgerüstet. Sie eignet sich ideal für Seilwinden, die verdeckt eingebaut sind oder in Verbindung mit der Funkfernsteuerung bedient werden, wenn die Seilwinde bei Betrieb ausser Sichtweite ist. Die Wirkung der Seildruckplatte ist unter Last am besten und wird deshalb zum Spulen ohne Last immer mit einer Seildruckplatte kombiniert. Die Seildruckplatte ist im Lieferumfang enthalten.

Ein Rollenseilfenster ist bei Verwendung der Seilspulvorrichtung nicht erforderlich.

WARN-Nr. **244400W**

Passend für: Serie 9, Serie 12, Serie 15 und Serie 18.

Universal Anbauplatte (ohne Abb.)

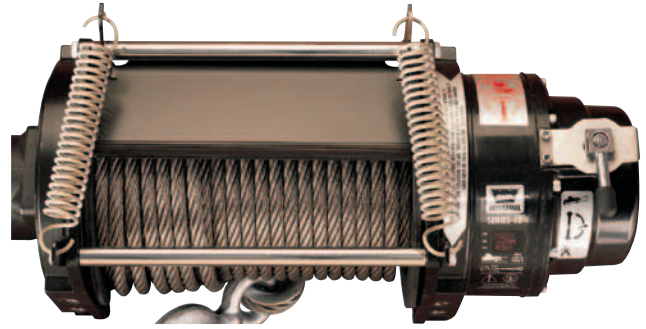
Stahl, schwarz lackiert

4 mm stark mit diversen Befestigungslöchern

Breite: 85 cm, Tiefe: 18 cm, Höhe vorne: 22 cm, hinten offen

WARN-Nr. **11117W**

Passend für: Serie 9, Serie 12, Serie 15 und Serie 18.



Seildruckplatte

Die Seildruckplatte unterstützt das gleichmässige Auf- und Abspulen des Stahlseils und ist einfach nachzurüsten

WARN-Nr. **31149W**

Passend für: Serie 9, Serie 12, Serie 15 und Serie 18.



Rollenseilfenster

Ein Rollenseilfenster dient der korrekten Führung des Stahlseiles beim Auf- und Abspulen und verlängert so die Lebensdauer des Seiles, da es den Kontakt mit scharfen Kanten vermeidet.

Wir empfehlen, das Rollenseilfenster nicht direkt an der Seilwinde zu befestigen, da es dadurch zu Beschädigungen an der Winde kommen kann.

WARN-Nr. **243361W**

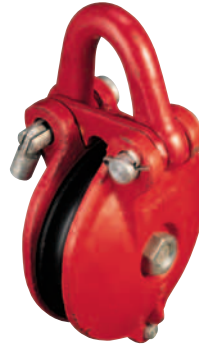
Passend für: Serie 9, Serie 12, Serie 15 und Serie 18.

Umlenkrolle

Mit einer Umlenkrolle kann die Zugkraft verdoppelt werden bzw. wird das Arbeiten mit ungünstigen Zugwinkeln erleichtert.

WARN-Nr. **634901W**

Passend für: bis 14 mm Stahlseile, Bruchlast 13 t abschmierbar.



Funkfernbedienung (FTZ + CE geprüft)

Die ELJo Funkfernsteuerung mit Notausschalter eignet sich zur Nachrüstung für jede Serie-Winde von WARN. Sie ist als 2-Kanal oder 4-Kanal Ausführung erhältlich. Bei Elektroseilwinden kann der Relaiskasten direkt angesteuert werden, bei Hydraulikwinden muss die Ansteuerung über Elektromagnetventile erfolgen. Ausser den Funktionen Auf- und Abspulen (2-Kanal) können noch der Luftfreilaufschalter (über Magnetventil) und ein Hauptstromrelais geschaltet werden. Im Lieferumfang enthalten ist eine externe Empfängerantenne für optimale Reichweiten.

Auch für die kleinen Elektrowinden RT30 und RT40 ist eine Funkfernbedienung lieferbar. Sie hat ein ergonomisch geformtes, kabelloses Handteil mit einer langlebigen Lithium-Ionen-Batterie. Die Antenne ist im Empfänger eingebaut, womit eine schnelle Installation gewährleistet ist.

2-Kanal (+ Notausschalter)

Passend für alle WARN Serie-Seilwinden.

WARN-Nr. **5526W**

4-Kanal (+ 2 Zusatzfunktionen)

WARN-Nr. **5524W**

Passend für RT 30 und RT 40.

WARN-Nr. **74500W**



WARN-Nr. **5526W, 5524W**



WARN-Nr. **74500W**

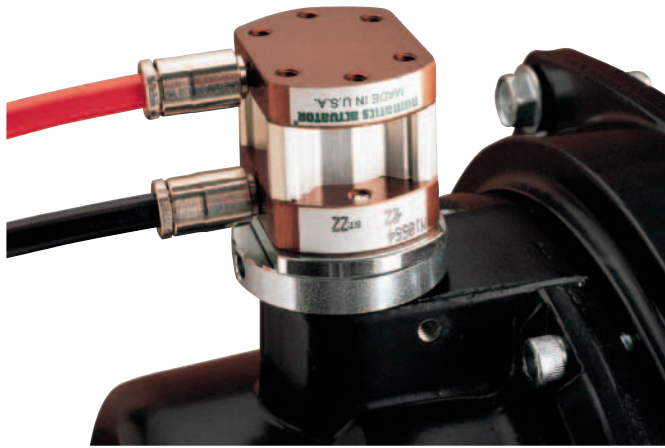


Stahlseil für Serie Winden

Bestens geeignet für den schweren Industrieinsatz sind unsere Stahlseile. Die Auslieferung erfolgt jeweils inklusive Kausche und Haken. (25 m x 12 mm)

WARN-Nr. **16503W**

Passend für Serie 9, Serie 12 und Serie 15.



Luftfreilaufschaltung

Die Luftfreilaufschaltung ist ideal bei verdecktem Anbau der Seilwinde, wenn der Freilaufhebel nicht zugänglich ist. Der Schalter arbeitet mit 3 bis 18 bar Betriebsdruck und muss über ein Magnetventil (nicht im Lieferumfang) angesteuert werden.

WARN-Nr. **71370W**

Passend für: Serie 9, Serie 12, Serie 15 und Serie 18.



OLI Überlastschutz

Besonders empfehlenswert für alle elektrischen Industriewinden ist der OLI Überlastschutz. Damit ausgerüstet sind Sie auch auf eine gewerbliche oder feuerwehrtechnische Abnahme vorbereitet.

Bei allen neuen 24 V Industriewinden – geliefert von der Paul Forrer AG – ist der Überlastschutz bereits montiert.

Die Sicherung ist für alle Winden in 12 V oder 24 V optional lieferbar.

WARN-Nr. **61930 S9W**

Passend für: Serie 9, 24 V

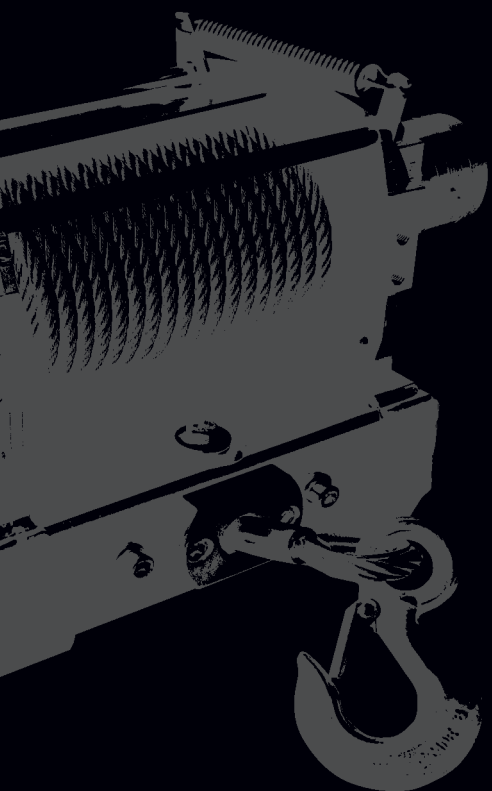
WARN-Nr. **61930 S12W**

Passend für: Serie 12, 24 V

WARN-Nr. **61930 S15W**

Passend für: Serie 15, 24 V





Für weitere Fragen stehen Ihnen die Fachberater der Paul Forrer AG gerne zur Verfügung.

Paul Forrer AG · Aargauerstrasse 250 · 8048 Zürich · Telefon 044 439 19 91 · Telefax 044 439 19 99 · www.paul-forrer.ch