



**TU 310** Technische Unterlagen

# WKS – Dreipunkt-Schnellkuppler und Oberlenker

**TU 310** Documentation technique

## *WKS – Accouplement rapide trois points et barres supérieures*

Version 07.2010



**Der übersichtliche Weg zur Paul Forrer AG!**

**Le chemin le plus rapide vers Paul Forrer SA!**

## Internet: **www.paul-forrer.ch**

Das umfassende und aktuelle Sortiment finden Sie auf unserer Website.

Sur notre site Web, vous trouverez un assortiment complet régulièrement mis à jour.



**Der persönliche Weg zur Paul Forrer AG!**

**Le chemin le plus direct vers Paul Forrer SA!**

## Tel: **044 439 19 19**

Persönliche und praxisnahe Beratung bringt technisch innovative Lösungen.

Un conseil personnalisé et proche de la pratique vous assure des solutions techniques innovantes.




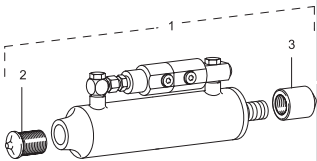
**Der schriftliche Weg zur Paul Forrer AG!**

**Le chemin le plus connu vers Paul Forrer SA!**

## Fax: **044 439 19 20**

Schriftliche Bestellung und trotzdem schnell und einfach.

Les commandes par écrit: rapides et faciles.

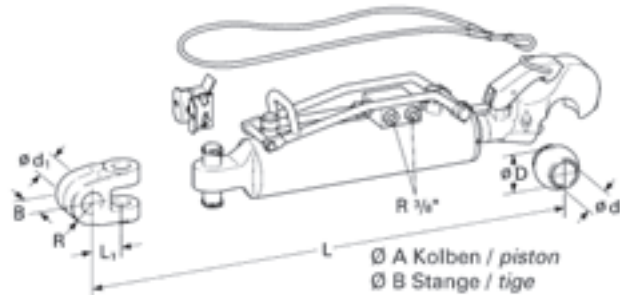
		<b>ab Seite dès page</b>
	<b>Oberlenker</b>	<b>3</b>
	Barre supérieure	
	<b>Unterlenker</b>	<b>29</b>
	Bielle inférieure	
	<b>Stabilierungssysteme</b>	<b>43</b>
	Système de stabilisation de machines	
	<b>Hubstrebe</b>	<b>53</b>
	Vérin	



	<b>Hydr. Oberlenker Original Walterscheid</b>	<b>4</b>
	Barre supérieure hydr. Walterscheid	
	<b>Hydr. Oberlenker ECO mit Walterscheid-Haken</b>	<b>8</b>
	Barre supérieure hydr. ECO avec crochet Walterscheid	
	<b>Hydr. Oberlenker mit Haken "leichte Reihe"</b>	<b>9</b>
	Barre supérieur hydr. avec crochet léger	
	<b>Hydr. Oberlenker mit Kugelgelenkköpfen</b>	<b>10</b>
	Barre supérieur hydr. avec rotules	
	<b>Spindeloberlenker</b>	<b>12</b>
	Barré supérieure	
	<b>Zuberhör für Oberlenker</b>	<b>15</b>
	Accessoires pour barre supérieure	
	<b>Ersatzteile für Oberlenker</b>	<b>22</b>
	Pieces de recharge pour barre supérieure	



## HOLHS Hydraulische Oberlenker Original Walterscheid Baugröße Kat. 2 Barre supérieure original Walterscheid groupe cat. 2



### Technische Daten

Betriebsdruck max.	250 bar
Temperaturbereich	-25°C + 80°C
Medium	Mineralöl
Oberfläche	promatisiert, gelb gespritzt, verchromt (Kolbenstange)
Lieferumfang	Oberlenker mit Haken, Betätigungsseil, 1 Stk Kugelhülse, 2 Stk Schlauchleitungen, Halter
Hinweis	bis 74kW (100PS)
Legende	A = $\varnothing$ Kolben, C = $\varnothing$ Stange

### Données techniques

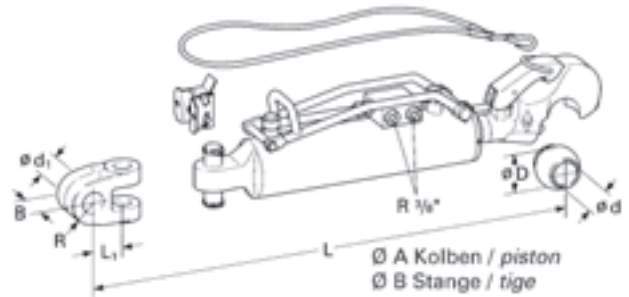
Pression de service max.	250 bar
Température	-25°C + 80°C
Fonctionne avec	huile minérale
Surface	promatisé, peinture jaune, chromé (tige)
Set composé de	3ème point avec crochet rapide, câble de commande, 1 rotule, 2 tuyaux, support
Indication	jusqu'à 74kW (100PS)
Légende	A = $\varnothing$ Piston, C = $\varnothing$ Tige

Bestell-Nr.	Kat.	A	C	Hub	L	Kat.	d1	B	R	L1	$\varnothing d$	D
N° de commande	Cat.	A	C	Course	L	Cat.	d1	B	R	L1	$\varnothing d$	D
		$\varnothing$ mm	$\varnothing$ mm	mm	mm		$\varnothing$ mm	mm	mm	mm	$\varnothing$ mm	$\varnothing$ mm
309534K19-550	✓ 2	63	36	180	550-730	2	19.3	41	26	46.5	25.4	50
309534K20-550	✓ 2	63	36	180	550-730	2	20.2	44	26	46.5	25.4	50
309534K22-550	✓ 2	63	36	180	550-730	2	22.2	44	26	46.5	25.4	50
309534K25-550	✓ 2	63	36	180	550-730	2	25.7	44	26	46.5	25.4	50
309534K28-550	✓ 2	63	36	180	550-730	2	28.2	44	26	46.5	25.4	50
309535K19-600	✓ 2	63	36	230	600-830	2	19.3	41	26	46.5	25.4	50
309535K20-600	✓ 2	63	36	230	600-830	2	20.2	44	26	46.5	25.4	50
309535K22-600	✓ 2	63	36	230	600-830	2	22.2	44	26	46.5	25.4	50
309535K25-600	✓ 2	63	36	230	600-830	2	25.7	44	26	46.5	25.4	50
309535K28-600	✓ 2	63	36	230	600-830	2	28.2	44	26	46.5	25.4	50



## HOLHS

### Hydraulische Oberlenker Original Walterscheid Baugrösse Kat. 3 Barre supérieure original Walterscheid groupe cat. 3

**Technische Daten**

Betriebsdruck max.	250 bar
Temperaturbereich	-25°C + 80°C
Medium	mineralische Öle
Oberfläche	promatisiert, gelb gespritzt, verchromt (Kolbenstange)
Lieferumfang	Oberlenker mit Haken, Betätigungsseil, 1 Stk Kugelhülse, 2 Stk Schlauchleitungen
Hinweis	bis 110kW (150PS)
Legende	A = $\varnothing$ Kolben, C = $\varnothing$ Stange

**Données techniques**

Pression de service max.	250 bar
Température	-25°C + 80°C
Fonctionne avec	huiles minérales
Surface	promatisé, peinture jaune, chromé (tige)
Set composé de	3ème point avec crochet rapide, câble de commande, 1 rotule, 2 tuyaux
Indication	jusqu'à 110kW (150PS)
Legende	A = $\varnothing$ Piston, C = $\varnothing$ Tige

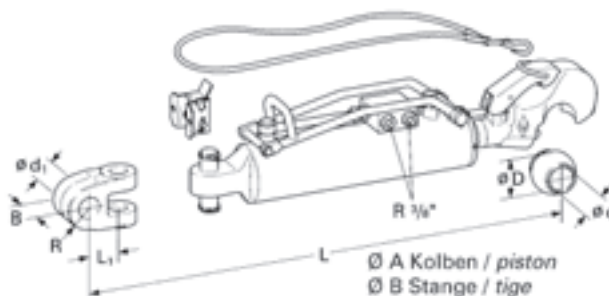
Bestell-Nr.	Kat.	A	C	Hub	L	Kat.	d1	B	R	L1	$\varnothing d$	D
N° de commande	Cat.	A	C	Course	L	Cat.	d1	B	R	L1	$\varnothing d$	D
		$\varnothing$ mm	$\varnothing$ mm	mm	mm		$\varnothing$ mm	mm	mm	mm	$\varnothing$ mm	$\varnothing$ mm
309536K25-600	✓ 3	70	36	185	600-785	2	25.7	50	35	63	25.4	60
309536K28-600	✓ 3	70	36	185	600-785	2	28.2	50	35	63	25.4	60
309536K32-600	✓ 3	70	36	185	600-785	3	32.3	50	35	63	25.4	60
309536K35-600	✓ 3	70	36	185	600-785	3	35.2	50	35	63	25.4	60
309536K37-600	✓ 3	70	36	185	600-785	3	37.3	50	35	63	25.4	60
309536K25-637	✓ 3	70	36	185	637-822	3	25.7	50	35	100	25.4	60
309536K28-637	✓ 3	70	36	185	637-822	3	28.2	50	35	100	25.4	60
309536K32-637	✓ 3	70	36	185	637-822	3	32.3	50	35	100	25.4	60
309536K35-637	✓ 3	70	36	185	637-822	3	35.2	50	35	100	25.4	60
309536K37-637	✓ 3	70	36	185	637-822	3	37.3	50	35	100	25.4	60
309537K25-665	✓ 3	70	36	250	665-915	3	25.7	50	35	63	25.4	60
309537K28-665	✓ 3	70	36	250	665-915	3	28.2	50	35	63	25.4	60
309537K32-665	✓ 3	70	36	250	665-915	3	32.3	50	35	63	25.4	60
309537K35-665	✓ 3	70	36	250	665-915	3	35.2	50	35	63	25.4	60
309537K37-665	✓ 3	70	36	250	665-915	3	37.3	50	35	63	25.4	60
309537K25-702	✓ 3	70	36	250	702-952	3	25.7	50	35	100	25.4	60
309537K28-702	✓ 3	70	36	250	702-952	3	28.2	50	35	100	25.4	60
309537K32-702	✓ 3	70	36	250	702-952	3	32.3	50	35	100	25.4	60
309537K35-702	✓ 3	70	36	250	702-952	3	35.2	50	35	100	25.4	60
309537K37-702	✓ 3	70	36	250	702-952	3	37.3	50	35	100	25.4	60



## HOHLS

### Hydraulische Oberlenker Original Walterscheid Baugröße Kat. 3-S

### Barre supérieure original Walterscheid groupe cat. 3-S



#### Technische Daten

Betriebsdruck max.	250 bar
Temperaturbereich	-25°C + 80°C
Medium	mineralische Öle
Oberfläche	promatisiert, gelb gespritzt, verchromt (Kolbenstange)
Lieferumfang	Oberlenker mit Haken, Betätigungsseil, 1Stk Kugelhülse, 2Stk Schlauchleitungen
Hinweis	bis 147kW (200PS)
Legende	A = Ø Kolben, C = Ø Stange

#### Données techniques

Pression de service max.	250 bar
Température	-25°C + 80°C
Fonctionne avec	huiles minérales
Surface	promatisé, peinture jaune, chromé (tige)
Set composé de	3ème point avec crochet rapide, câble de commande, 1 rotule, 2 tuyaux jusqu'à 147kW (200PS)
Indication	A = Ø Piston, C = Ø Tige
Légende	

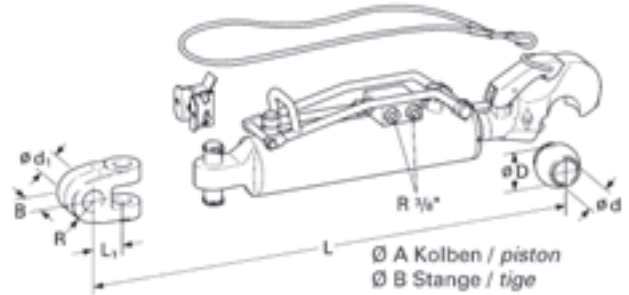
Bestell-Nr.	Kat.	A	C	Hub	L	Kat.	d1	B	R	L1	Ød	D
N° de commande	Cat.	A	C	Course	L	Cat.	d1	B	R	L1	Ød	D
		Ø mm	Ø mm	mm	mm		Ø mm	mm	mm	mm	Ø mm	Ø mm
309538K25-625	✓ 3	90	40	185	625-810	3	25.7	50	35	63	32	60
309538K28-625	✓ 3	90	40	185	625-810	3	28.2	50	35	63	32	60
309538K32-625	✓ 3	90	40	185	625-810	3	32.3	50	35	63	32	60
309538K35-625	✓ 3	90	40	185	625-810	3	35.2	50	35	63	32	60
309538K37-625	✓ 3	90	40	185	625-810	3	37.3	50	35	63	32	60
309538K25-662	✓ 3	90	40	185	662-847	3	25.7	50	35	100	32	60
309538K28-662	✓ 3	90	40	185	662-847	3	28.2	50	35	100	32	60
309538K32-662	✓ 3	90	40	185	662-847	3	32.3	50	35	100	32	60
309538K35-662	✓ 3	90	40	185	662-847	3	35.2	50	35	100	32	60
309538K37-662	✓ 3	90	40	185	662-847	3	37.3	50	35	100	32	60
309539K25-700	✓ 3	90	40	250	700-950	3	25.7	50	35	63	32	60
309539K28-700	✓ 3	90	40	250	700-950	3	28.2	50	35	63	32	60
309539K32-700	✓ 3	90	40	250	700-950	3	32.3	50	35	63	32	60
309539K35-700	✓ 3	90	40	250	700-950	3	35.2	50	35	63	32	60
309539K37-700	✓ 3	90	40	250	700-950	3	37.3	50	35	63	32	60
309539K25-737	✓ 3	90	40	250	737-987	3	25.7	50	35	100	32	60
309539K28-737	✓ 3	90	40	250	737-987	3	28.2	50	35	100	32	60
309539K32-737	✓ 3	90	40	250	737-987	3	32.3	50	35	100	32	60
309539K35-737	✓ 3	90	40	250	737-987	3	35.2	50	35	100	32	60
309539K37-737	✓ 3	90	40	250	737-987	3	37.3	50	35	100	32	60





## HOLHS

### Hydraulische Oberlenker für John Deere Serie 6000 Baugröße Kat. 3 Barre supérieure pour John Deere Série 6000 groupe cat. 3



#### Technische Daten

Hinweis	mit Schlauchleitung
Betriebsdruck max.	250 bar
Temperaturbereich	- 25 °C + 80 °C
Medium	mineralische Oele
Oberfläche	promatisiert, gelb gespritzt verchromt (Kolbenstange)
Lieferumfang	Oberlenker mit Haken, Betätigungsseil, 1 Stk Kugelhülse, 2 Stk Schlauchleitungen, Halter
Legende	A = Ø Kolben, C = Ø Stange

#### Données techniques

Indication	incl. tuyaux
Pression de service max.	250 bar
Température	- 25 °C + 80 °C
Fonctionne avec	huile minérale
Surface	promatisé, peinture jaune chromé (tige)
Set composé de	3ème point avec crochet rapide, câble de commande, 1 rotule, 2 tuyaux, support
Légende	A = Ø Piston, C = Ø Tige

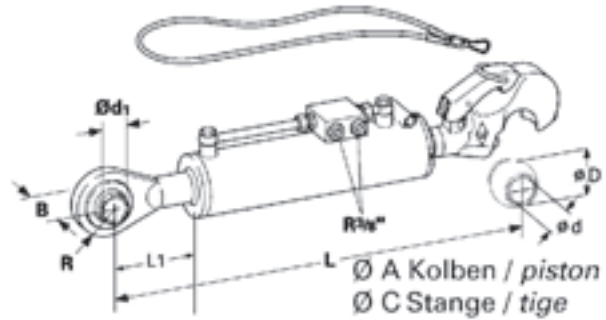
Bestell-Nr.	Kat.	A	C	Hub	L	Kat.	d1	B	R	L1	Ød	D
N° de commande	Cat.	A	C	Course	L	Cat.	d1	B	R	L1	Ød	D
		Ø mm	Ø mm	mm	mm		Ø mm	mm	mm	mm	Ø mm	Ø mm
203020K25-575	✓ 3	70	36	185	575-760	3	25.7	51	35	63	25.4	60
203020K32-575	✓ 3	70	36	185	575-760	3	32.3	51	35	63	25.4	60
203021K25-590	✓ 3	90	40	185	590-775	3	25.7	51	35	63	32	60
203021K32-590	✓ 3	90	40	185	590-775	3	32.3	51	35	63	32	60



## HOLKH

### Hydraulische Walterscheid-Oberlenker ECO mit Haken und Kugelkopf, Kat. 2/3

### Barre supérieure hydraulique Walterscheid ECO avec crochet et en-tête, cat. 2/3



#### Technische Daten

Betriebsdruck max.	200 bar
Temperaturbereich	-25°C + 80°C
Medium	mineralische Öle
Oberfläche	promatisiert, gelb gespritzt, verchromt (Kolbenstange)
Lieferumfang	Oberlenker mit Haken, Betätigungsseil, 1 Stk Kugelhülse, 2 Stk Schlauchleitungen

#### Données techniques

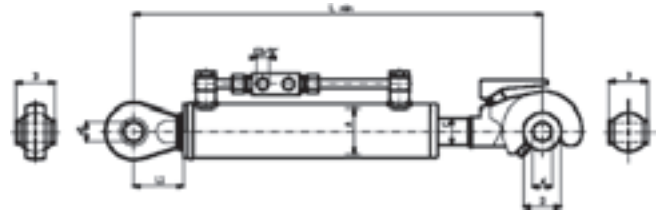
Pression de service max.	200 bar
Température	-25°C + 80°C
Fonctionne avec	huiles minérales
Surface	promatisé, peinture jaune, chromé (tige)
Set composé de	3ème point avec crochet rapide, câble de commande, 1 rotule, 2 tuyaux

Bestell-Nr.		A	C	Hub	L	d1	Kat.	B	Ød	Kat.	D	R	L1
N° de commande		A	C	Course	L	d1	Cat.	B	Ød	Cat.	D	R	L1
		Ø mm	Ø mm	mm	mm	Ø mm		mm	Ø mm		Ø mm	mm	mm
202519K	✓	63	36	180	567-747	25.4	2	51	25.4	2	50	40	97
202520K	✓	63	36	230	617-847	25.4	2	51	25.4	2	50	40	97
202521K	✓	70	36	210	626-836	25.4	3	51	25.4	3	60	48	107
202523K	✓	70	36	210	626-836	32.2	3	51	32.2	3	60	48	107
202522K	✓	70	36	250	666-916	25.4	3	51	25.4	3	60	48	107
202524K	XX	70	36	250	666-916	32.2	3	51	32.2	3	60	48	107



## HOK

### Hydraulischer Oberlenker HOK mit Haken komplett "leichte Baureihe" bis 70 PS Barre supérieure "légère" avec crochet rapide jusqu'à 70 CV

**Technische Daten**

Betriebsdruck max.	200 bar
Temperaturbereich	-25°C + 80°C
Medium	mineralische Öle
Oberfläche	gelb lackiert, verchromt (Kolbenstange)
Lieferumfang	Oberlenker mit Haken, Betätigungsseil, 1 Stk Kugelhülse, 2 Stk Schlauchleitungen ohne Distanzanzeiger

**Données techniques**

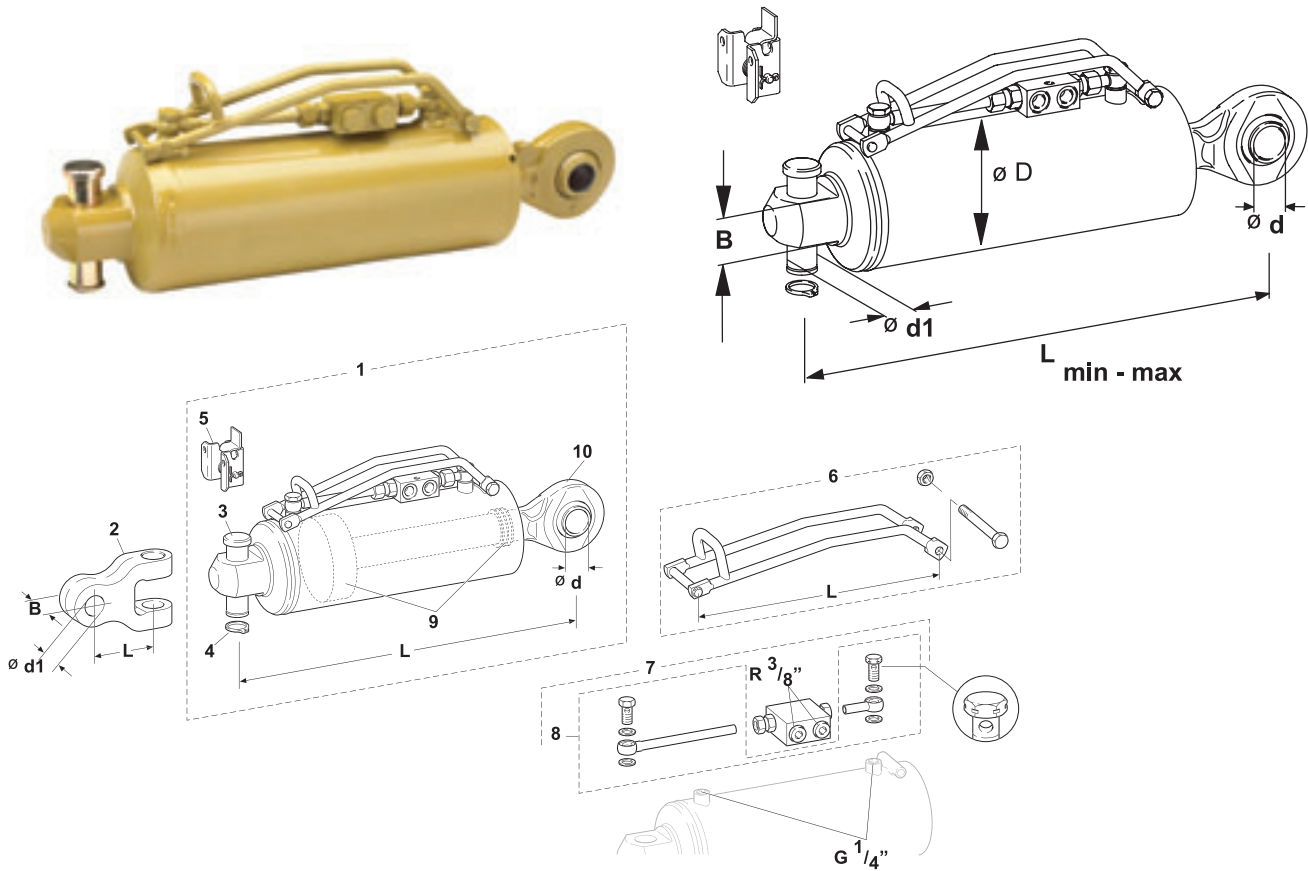
Pression de service max.	200 bar
Température	-25°C + 80°C
Fonctionne avec	huiles minérales
Surface	laque jaune, chromé (tige)
Set composé de	3ème point avec crochet rapide, câble de commande, 1 rotule, 2 tuyaux sans indicateur de cours

Bestell-Nr.		A	C	Hub	L	d1	Kat.	B	Ød	Kat.	D	L1
N° de commande		A	C	Course	L	d1	Cat.	B	Ød	Cat.	D	L1
		Ø mm	Ø mm	mm	mm	Ø mm		mm	Ø mm		Ø mm	mm
HOKV26722	X	60	35	210	670-880	25.5	2	51	25.5	2	50	
HOK24922-100	✓	60	35	160	490-650	25.5	2	51	25.5	2	50	100
HOK25522-100	✓	60	35	210	550-760	25.5	2	51	25.5	2	50	100
HOK26122-100	✓	60	35	280	610-890	25.5	2	51	25.5	2	50	100



## HOLKS

### Hydraulischer Oberlenker für Gabelgelenkkopf und geräteseitigem Kugelgelenkkopf Barre supérieure hydraulique pour ...



#### Technische Daten

Betriebsdruck max.	250 bar
Temperaturbereich	-25 °C + 80 °C
Medium	mineralische Öle
Oberfläche	promatisiert, gelb gespritzt, verchromt (Kolbenstange)
Lieferumfang	Oberlenker mit Sperrventil, Schlauchleitungen
Abmessungen	D = 140mm B = 51mm Hub = 223mm
Leistung	220kW (300Ps)
Legende	A = Ø Kolben, C = Ø Stange

#### Données techniques

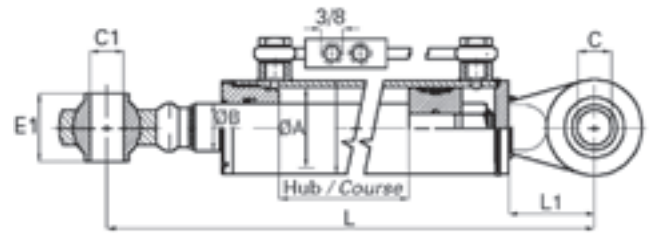
Pression de service max.	250 bar
Température	-25 °C + 80 °C
Fonctionne avec	huiles minérales
Surface	promatisé, peinture jaune, chromé (tige)
Set composé de	3ème point avec soupape anti-retour, tuyaux
Dimensions	D = 140mm B = 51mm Course = 223mm
puissance	220kW (300Ps)
Légende	A = Ø Piston, C = Ø Tige

Bestell-Nr.		Position	Beschreibung	d	L min - L max	d1
N° de commande		Position	Description	d	L min - L max	d1
				Ø mm	mm	Ø mm
202493		1	Kat.3/120/50 / Cat. 3/120/50	32.2	552 - 775	32.1
202494		1	Kat.3/120/50 / Cat. 3/120/50	37	552 - 775	32.1
201574	NEW	2	Gabelkopf Kat.3/120/50 / Chape Cat. 3/120/50	32.3	110	32.3
201575	NEW	3	Gabelkopf/Chape Kat. 3/120/50	37.3	110	37.7
308347	NEW	5	Halterung / Support			
Agraset 393	NEW	6	Halter / Support		340	
AGRASET 381	NEW	7	Rückschlagventil / Soupape			
AGRASET 382	NEW	8	Verschraubungssatz / Jeu des ecroux			



HOS

## Standardzylinder mit Sperrblock, doppelwirkend, mit Schläuchen Vérins hydrauliques série standard avec soupape anti-retour double effet, avec tuyaux



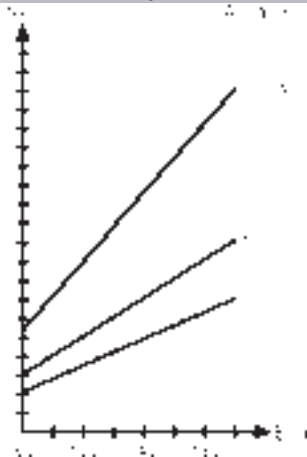
### Technische Daten

Betriebsdruck max.	200 bar
Kolbengeschwindigkeit max.	25 m/min
Temperaturbereich	-25°C - +80°C
Kolbenstange	Stahl FE52 Chromschicht 25 µm
Zylinderrohr	Stahl FE34.3/FE52
Medium	mineralische Oele
Filtration	25 µm
Oberfläche	lackiert
Lieferumfang	-Oberlenker mit Sperrventil -Schlauchleitungen

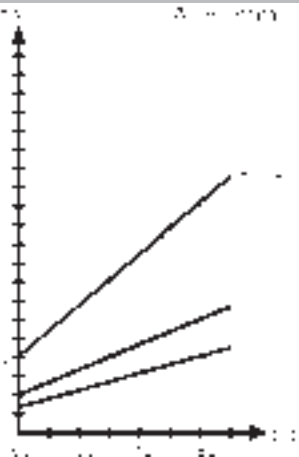
### Données techniques

Pression de service max.	200 bar
Vitesse max.	25 m/min
Température	-25°C - +80°C
Tige	acier FE52 chromé 25 µm
Tube	acier FE34.3/FE52
Fonctionne avec	l'huile minérale
Filtration	25 µm
Surface	laque
Set composé de	-3ème point avec soupape anti-retour -tuyaux

**Druckkraft**  
Force de poussée



**Zugkraft**  
Force de traction



### Wichtig:

Die Tabelle enthält statisch berechnete Werte. Äussere Einflüsse wie Seitendruck, Eigengewicht, Schwingungen u.a. sind nicht einberechnet. Den Einsatz im oberen Bereich empfehlen wir nur nach Rücksprache.

Technische Änderungen vorbehalten.  
Weitere Abmessungen auf Anfrage.

### Important:

La tablelle contient des valeurs pour données statiques. Sont exclus de ses données: force etc. latérales, poids, courbe de force etc. Veuillez nous consulter pour des applications approchant les limites supérieure.

Changements techniques sous réserve.  
D'autres dimensions sur demande.



## HOS

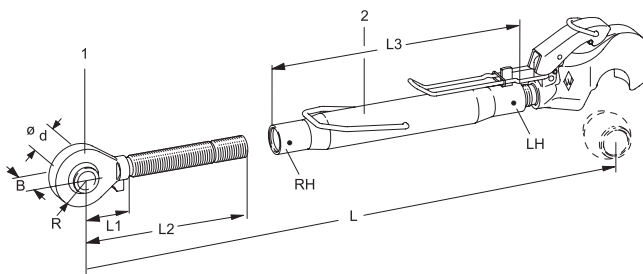
### Standardzylinder mit Sperrblock, doppelwirkend, mit Schläuchen

### Vérins hydrauliques série standard avec soupape anti-retour double effet, avec tuyaux

Bestell-Nr.		A	B	Hub	L	C	E	C1	E1	L1
N° de commande		A	B	Course	L	C	E	C1	E1	L1
		Ø mm	Ø mm	mm	mm	Ø mm	mm	Ø mm	mm	mm
HOS03111	✓	40	25	150	310	19.2	44	19.2	44	34
HOS14211	✓	50	30	144	420	19.2	44	19.2	44	34
HOS14422	✓	50	30	170	440	25.4	51	25.4	51	65
HOS14822	✓	50	30	210	480	25.4	51	25.4	51	65
HOS24412	✓	60	35	160	440	19.3	44	25.4	51	60
HOS24422	✓	60	35	160	440	25.4	51	25.4	51	65
HOS24912	✓	60	35	210	490	19.3	44	25.4	51	60
HOS26212	✓	60	35	340	620	19.3	44	25.4	51	60
HOS26622	✗	60	35	280	668-50	25.4	51	25.6	51	65
HOS26822	✗	60	35	400	680	25.4	51	25.4	51	65
HOS24922-100	✓	60	35	160	490	25.4	51	25.4	51	100
HOS25622-100	✓	60	35	270	560	25.4	51	25.4	51	100
HOS26222-100	✓	60	35	330	620	25.4	51	25.4	51	100

## Spindeloberlenker Walterscheid mit Haken

### Barre supérieure à vis Walterscheid avec crochet



Bestell-Nr.		Traktorleistung	L	Ød	Kat.	B	D	Kat.	R	L1
N° de commande		Puiss. de tracteur	L	Ød	Cat.	B	D	Cat.	R	L1
		PS max.	mm	Ø mm		mm	Ø mm		mm	mm
SOLKH-B2-510-19	✓	100	510-725	19.2	1	44	50	2	37.5	60
SOLKH-B2-510-22	✓	100	510-725	22.2		44	50	2	37.5	60
SOLKH-B2-510-25	✓	100	510-725	25.7	2	51	50	2	37.5	60
SOLKH-B2-545-19	✓	100	545-775	19.2	1	44	50	2	37.5	60
SOLKH-B2-545-22	✓	100	545-775	22.2		44	50	2	37.5	60
SOLKH-B2-545-25	✓	100	545-775	25.7	2	51	50	2	37.5	60
SOLKH-B2-610-19	✓	100	610-925	19.2	1	44	50	2	37.5	60
SOLKH-B2-610-22	✓	100	610-925	22.2		44	50	2	37.5	60
SOLKH-B2-610-25	✓	100	610-925	25.7	2	51	50	2	37.5	60
SOLKH-B3-565-25	✓	184	565-795	25.7	2	51	60	3	50	80



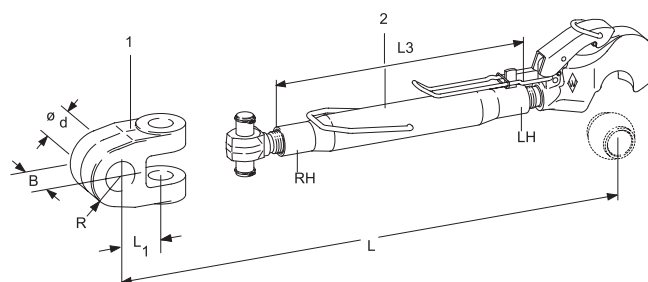


### Spindeloberlenker Walterscheid mit Hacken Barre supérieure à vis Walterscheid avec crochet



Bestell-Nr.	Traktorleistung	L	Ød	Kat.	B	D	Kat.	R	L1
N° de commande	Puiss. de tracteur	L	Ød	Cat.	B	D	Cat.	R	L1
	PS max.	mm	Ø mm		mm	Ø mm		mm	mm
SOLKH-B3-565-28	✓	184	565-795		51	60	3	50	80
SOLKH-B3-565-32	✓	184	565-795	3	51	60	3	50	80
SOLKH-B3-645-25	✓	184	645-955	2	51	60	3	50	80
SOLKH-B3-645-28	✓	184	645-955		51	60	3	50	80
SOLKH-B3-645-32	✓	184	645-955	3	51	60	3	50	80
SOLKH-B3-725-25	✓	184	725-1035	2	51	60	3	50	80
SOLKH-B3-725-28	✓	184	725-1035		51	60	3	50	80
SOLKH-B3-725-32	✓	184	725-1035	3	51	60	3	50	80

### Spindeloberlenker Walterscheid mit Haken Barre supérieure à vis Walterscheid avec crochet



Bestell-Nr.	Traktorleistung	L	Ød	Kat.	B	D	Kat.	R	L1
N° de commande	Puiss. de tracteur	L	Ød	Cat.	B	D	Cat.	R	L1
	PS max.	mm	Ø mm		mm	Ø mm		mm	mm
SOLGH-B-B2-522-19	✓	100	522-737	1	41	50	2	26	46.5
SOLGH-B-B2-522-20	✓	100	522-737		44	50	2	26	46.5
SOLGH-B-B2-522-22	✓	100	522-737		44	50	2	26	46.5
SOLGH-B-B2-522-25	✓	100	522-737	2	44	50	2	26	46.5
SOLGH-B-B2-522-28	✓	100	522-737		44	50	2	26	46.5
SOLGH-B-B2-557-19	✓	100	557-787	1	41	50	2	26	46.5
SOLGH-B-B2-557-20	✓	100	557-787		44	50	2	26	46.5
SOLGH-B-B2-557-22	✓	100	557-787		44	50	2	26	46.5
SOLGH-B-B2-557-25	✓	100	557-787	2	44	50	2	26	46.5
SOLGH-B-B2-557-28	✓	100	557-787		44	50	2	26	46.5
SOLGH-B-B2-622-19	✓	100	622-937	1	41	50	2	26	46.5
SOLGH-B-B2-622-20	✓	100	622-937		44	50	2	26	46.5
SOLGH-B-B2-622-22	✓	100	622-937		44	50	2	26	46.5





## Spindeloberlenker Walterscheid mit Haken Barre supérieure à vis Walterscheid avec crochet



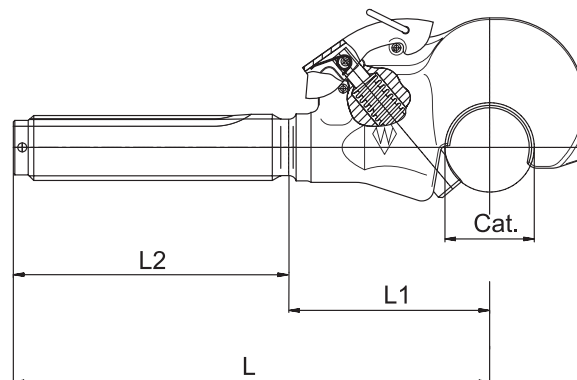
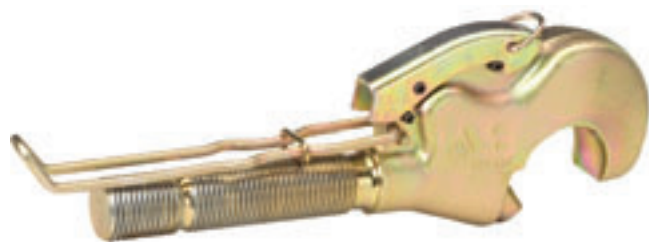
Bestell-Nr.		Traktorleistung	L	Ød	Kat.	B	D	Kat.	R	L1
N° de commande		Puiss. de tracteur	L	Ød	Cat.	B	D	Cat.	R	L1
		PS max.	mm	Ø mm		mm	Ø mm		mm	mm
SOLGH-B-B2-622-25	✓	100	622-937	25.7	2	44	50	2	26	46.5
SOLGH-B-B2-622-28	✓	100	622-937	28.2		44	50	2	26	46.5
SOLGH-B-B3-585-25	✓	184	585-815	25.7	2	51	60	3	35	63
SOLGH-B-B3-585-28	✓	184	585-815	28.2		51	60	3	35	63
SOLGH-B-B3-585-32	✓	184	585-815	32.3	3	51	60	3	35	63
SOLGH-B-B3-585-35	✓	184	585-815	35.2		51	60	3	35	63
SOLGH-B-B3-585-37	✓	184	585-815	37.3		51	60	3	35	63
SOLGH-B-B3-625-25	✓	184	625-855	25.7	2	51	60	3	35	63
SOLGH-B-B3-625-28	✓	184	625-855	28.2		51	60	3	35	63
SOLGH-B-B3-625-32	✓	184	625-855	32.3	3	51	60	3	35	63
SOLGH-B-B3-625-35	✓	184	625-855	35.2		51	60	3	35	63
SOLGH-B-B3-625-37	✓	184	625-855	37.3		51	60	3	35	63
SOLGH-B-B3-665-25	✓	184	665-975	25.7	2	51	60	3	35	63
SOLGH-B-B3-665-28	✓	184	665-975	28.2		51	60	3	35	63
SOLGH-B-B3-665-32	✓	184	665-975	32.3	3	51	60	3	35	63
SOLGH-B-B3-665-35	✓	184	665-975	35.2		51	60	3	35	63
SOLGH-B-B3-665-37	✓	184	665-975	37.3		51	60	3	35	63
SOLGH-B-B3-705-25	✓	184	705-1015	25.7	2	51	60	3	35	63
SOLGH-B-B3-705-28	✓	184	705-1015	28.2		51	60	3	35	63
SOLGH-B-B3-705-32	✓	184	705-1015	32.3	3	51	60	3	35	63
SOLGH-B-B3-705-35	✓	184	705-1015	35.2		51	60	3	35	63
SOLGH-B-B3-705-37	✓	184	705-1015	37.3		51	60	3	35	63
SOLGH-B-B3-745-25	✓	184	745-1055	25.7	2	51	60	3	35	63
SOLGH-B-B3-745-28	✓	184	745-1055	28.2		51	60	3	35	63
SOLGH-B-B3-745-32	✓	184	745-1055	32.3	3	51	60	3	35	63
SOLGH-B-B3-745-35	✓	184	745-1055	35.2		51	60	3	35	63
SOLGH-B-B3-745-37	✓	184	745-1055	37.3		51	60	3	35	63





## OHK

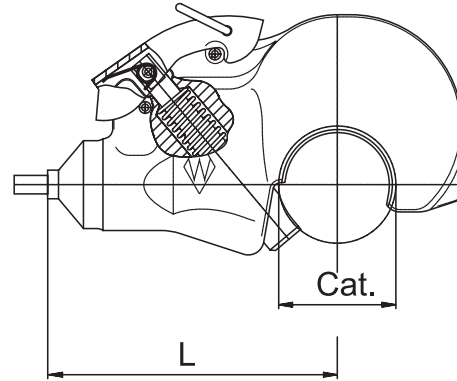
### Oberlenkerhaken kpl. mit Gewindeschaft Crochet pour barre supérieure cpl. avec embout fileté



Bestell-Nr.		Kat.	Traktorleistung	Kugel	L	L1	L2	D	Haken-Ausführung
N° de commande		Cat.	Puiss. de tracteur	boule	L	L1	L2	D	Crochet-Type
			PS max.	Ø mm	mm	mm	mm	Ø mm	
305612		2	100	50	320	210			C
305008		2	100	50	305	195		7.5	B
306229		2	100	50	320	210		7.5	B
307441		2	100	50	270	165	45		A
309673		2	100	50	320	210	45		A
306993		2	100	50	340	205			D
307217		2	100	50	320	210			E
305286		3	184	60	330	210			C
305009		3	184	60	330	210		7.5	B
309671		XX	184	60	330	210	55		A
309918		3	184	60	280	160	45		A



## Oberlenkerhaken komplett mit Anschweiss-Ausführung Crochet pour barre supérieure complète version soudée



### Technische Daten

#### Anwendungen

Für Walterscheid Oberlenkerhaken ist sowohl Schutzgas- als auch Elektrodenschweissung zulässig. Grundsätzlich ist eine wasserstoffarme, hochfeste Schweissverbindung erforderlich.  
Bei Elektrodenschweissung nur Walterscheid-Elektroden verwenden!

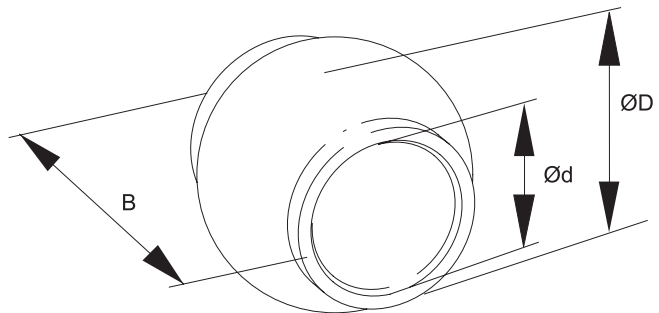
### Données techniques

#### Applications

Pour les crochets pour barre supérieure Walterscheid, le soudage à l'arc sous protection gazeuse est aussi bien admissible que le soudage à l'électrode. On exige en principe un joint soudé anhydrogène à haute résistance ayant une bonne pénétration.  
En cas de soudage à l'électrode, utiliser uniquement les électrodes Walterscheid!

Bestell-Nr.		Kat.	Traktorleistung	Kugel	L
N° de commande		Cat.	Puiss.de tracteur	boule	L
			PS max.	Ø mm	mm
305605	✓	2	100	50	118
308202	✗	3	184	60	128

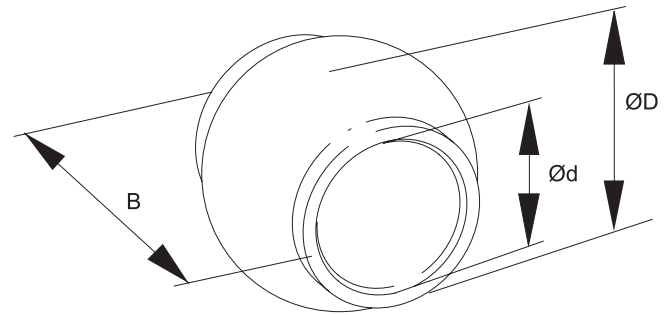
## KH Kugelhülse für obere Gerätbolzen Rotule pour tenons supérieurs



Bestell-Nr.		Kat.	d	D	B	VE
N° de commande		Cat.	d	D	B	VE
			Ø mm	Ø mm	mm	
099042	✓	2/2	25.4	50	51	1 Stk.
099044	✓	3/2	25.4	60	51	1 Stk.
099043	✓	3/3	32	60	51	1 Stk.



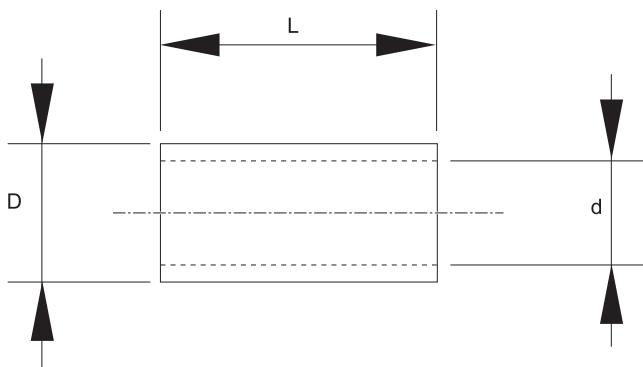
**E-KH**  
**ECO Kugelhülse für obere Gerätbolzen**  
**ECO Rotule pour tenons supérieurs**



Bestell-Nr.		Kat.	d	D
N° de commande		Cat.	d	D
			Ø mm	Ø mm
N099042	✓	2	25.4	50
N099044	✓	3/2	25.4	60
N099043	✓	3	32	60

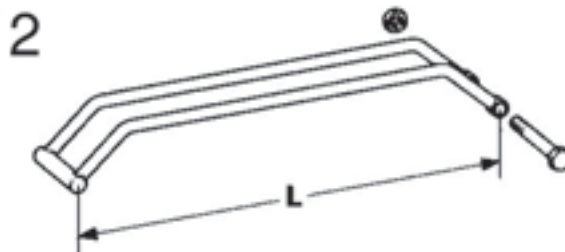


**RH**  
**Reduzierhülse für Kugelhülse oben**  
**Douille d'adaption pour rotule supérieurs**



Bestell-Nr.		Kat.	Ød	D	L
N° de commande		Cat.	Ød	D	L
			Ø mm	Ø mm	mm
082649	✓	1 / 2	19.2	25.4	44.45
305278	✓	2 / 3	25.6	32	49.5

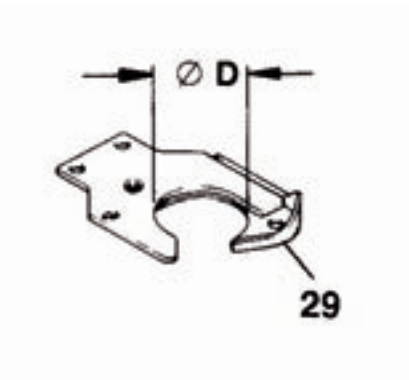
**Haltebügel und Halterung**  
**Etrier de blocage et crochet**



Bestell-Nr.		Abb.	passend zu	L
N° de commande		Fig.	corresponds à	L
				mm
308347	✓	1		
202526	✓	2	Hub/ Course 180/210	275
202525	✓	2	Hub / Course 230/250	325

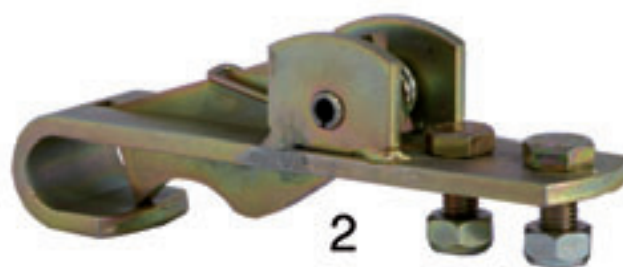


**Halterung für Teleskop-Oberlenker**  
**Support pour barre supérieure télescopique**



Bestell-Nr.		Kat. Haken
N° de commande		Cat. Crochet
096045	✓	2

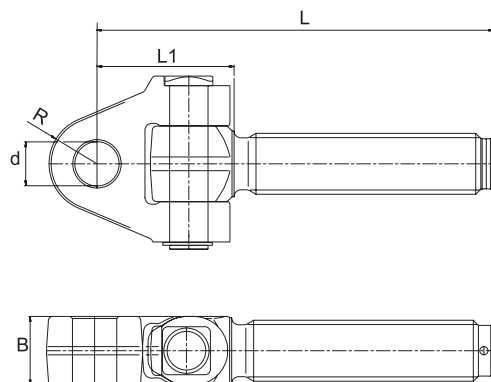
**Halterung für hydraulischen Oberlenker**  
**Support pour barre supérieure hydraulique**



Bestell-Nr.		Kat. Haken
N° de commande		Cat. Crochet
305994	XX	2, 3L, 3
307477	X	3S

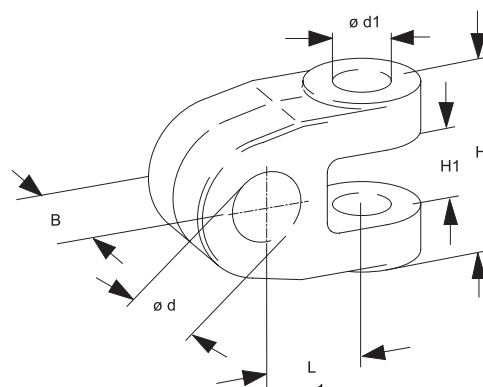


**GGK**  
**Gabelgelenkkopf**  
**Mâchoire d'articulation**



Bestell-Nr.	Kat.	d	Gewinde	L	L1	L2	B	D
N° de commande	Cat.	d	Filetage	L	L1	L2	B	D
		Ø mm	Met.	mm	mm	mm	mm	Ø mm
083632	3	32	M36x3.0	203	63	65	50	25

**GK**  
**Gabelkopf**  
**Chape**

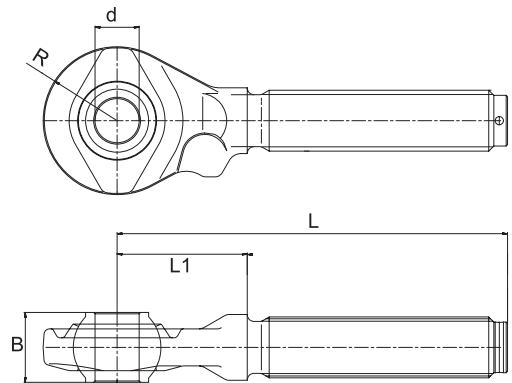


Bestell-Nr.	Kat.	d	B	L	H	H1	d1	
N° de commande	Cat.	d	B	L	H	H1	d1	
		Ø mm	mm	mm	mm	mm	Ø mm	
306403	✓	2	19.3	41	46.5	57.9	28.1	20.2
306403	✓	2	19.3	41	46.5	57.9	28.1	20.2
306400	✗	2	20.2	44	46.5	57.9	28.1	20.2
306400	✗	2	20.2	44	46.5	57.9	28.1	20.2
306401	✓	2	22.2	44	46.5	57.9	28.1	20.2
306404	✓	2	25.7	44	46.5	57.9	28.1	20.2
306404	✓	2	25.7	44	46.5	57.9	28.1	20.2
306405	✓	2	28.2	44	46.5	57.9	28.1	20.2
306405	✓	2	28.2	44	46.5	57.9	28.1	20.2
306372	✓	3	25.7	50	63	86.9	40.1	25.2
200043	3	25.7	50	68	86.9	40.1	25.2	
309341	✓	3	25.7	50	100	86.9	40.1	25.2
306372	✓	3	25.7	50	63	86.9	40.1	25.2
306406	✓	3	28.2	50	63	86.9	40.1	25.2




**GK**  
**Gabelkopf**  
**Chape**

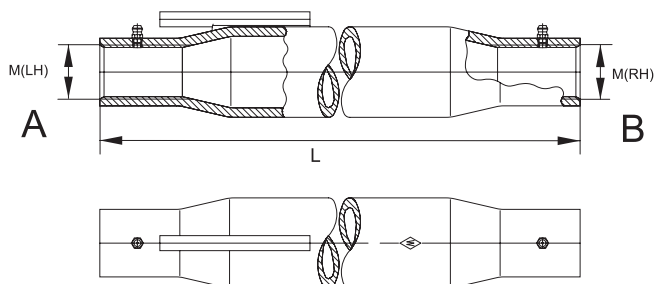

Bestell-Nr.		Kat.	d	B	L	H	H1	d1
N° de commande		Cat.	d	B	L	H	H1	d1
			Ø mm	mm	mm	mm	mm	Ø mm
309143	✓	3	28.2	50	100	86.9	40.1	25.2
306406	✓	3	28.2	50	63	86.9	40.1	25.2
306399	✓	3	32.2	50	63	86.9	40.1	25.2
308016	✓	3	32.2	50	100	86.9	40.1	25.2
306399	✓	3	32.2	50	63	86.9	40.1	25.2
308016	✓	3	32.2	50	100	86.9	40.1	25.2
309181	⊘	3	35.2	50	63	86.9	40.1	25.2
309144	XX	3	35.2	50	100	86.9	40.1	25.2
309181	⊘	3	35.2	50	63	86.9	40.1	25.2
309144	XX	3	35.2	50	100	86.9	40.1	25.2
309125	X	3	37.3	50	63	86.9	40.1	25.2
309126	X	3	37.3	50	100	86.9	40.1	25.2
309125	X	3	37.3	50	63	86.9	40.1	25.2
309126	X	3	37.3	50	100	86.9	40.1	25.2
201574	NEW	3	32.3	50	110	106	50.1	32.2
201575	NEW	3	37.3	50	110	106	50.1	32.2

**KGK OL**  
**Kugelgelenkkopf OL**  
**Rotule d'articulation OL**


Bestell-Nr.		Kat.	d	Gewinde	L	L1	B	R
N° de commande		Cat.	d	Filetage	L	L1	B	R
			Ø mm	Met.	mm	mm	mm	mm
309681	⊘	2	19.2	M30x3.0	220	160	44	37.5
309682	⊘	2	19.2	M30x3.0	270	210	44	37.5
309683	⊘	2	22.2	M30x3.0	220	160	44	37.5
309684	⊘	2	22.2	M30x3.0	270	210	44	37.5
309685	✓	2	25.4	M30x3.0	220	160	51	37.5
309679	XX	2	25.4	M30x3.0	240	160	51	50
309686	✓	2	25.4	M30x3.0	270	210	51	37.5
309678	X	3	25.4	M36x3.0	280	200	51	50
309677	XX	3	28.2	M36x3.0	240	160	51	50
309676	XX	3	28.2	M36x3.0	280	200	51	50
309675	⊘	3	32.2	M36x3.0	240	160	51	50
309659	⊘	3	32.2	M36x3.0	280	200	51	50



**OL-B / OL-C**  
**Stufenrohr**  
**Tube cranté**

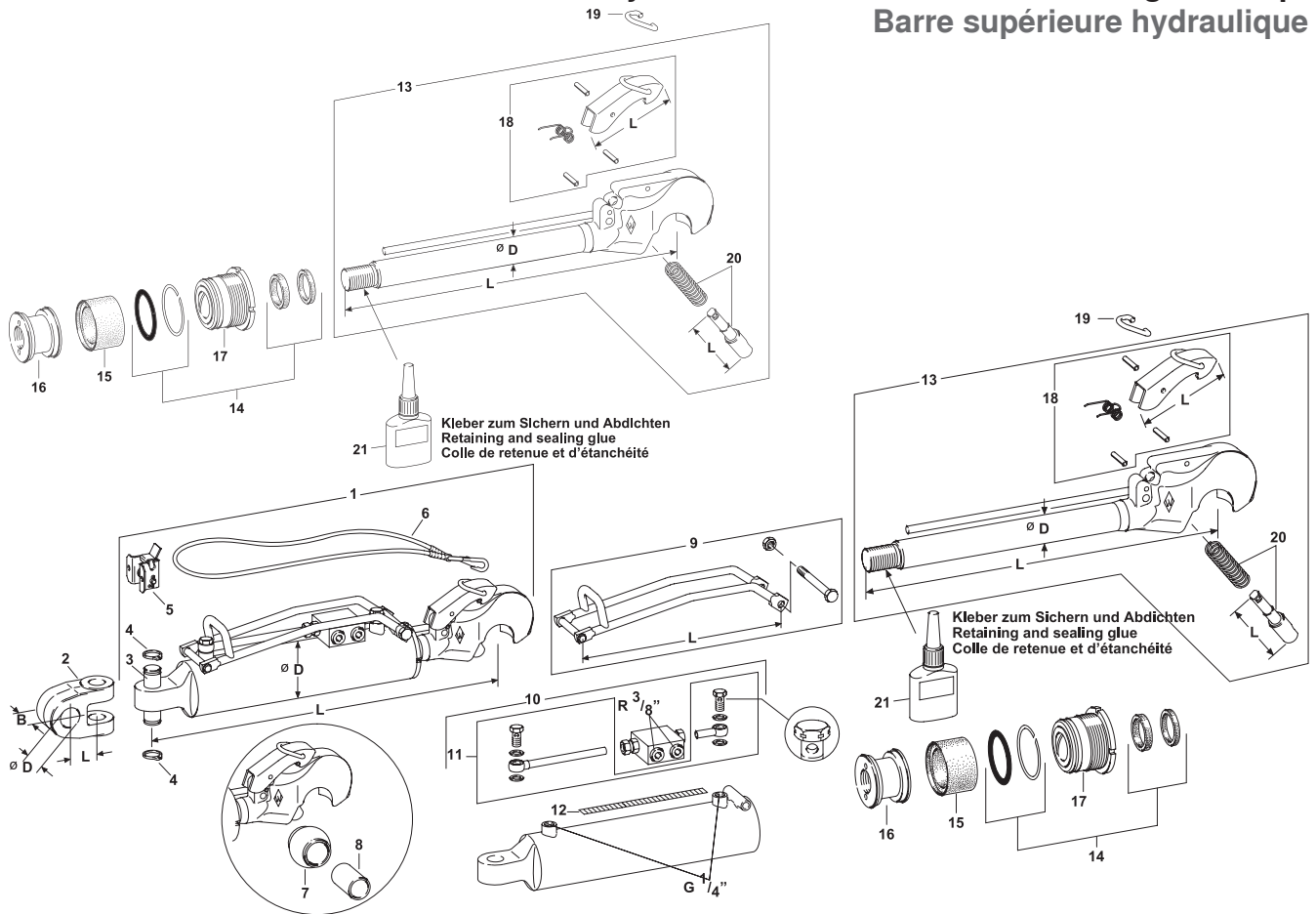


Bestell-Nr.		L	Gewinde	Gewinde A	Gewinde B
N° de commande		L	Filetage	Filetage A	Filetage B
		mm	Met.		
309690	☒	360	M36x3.0	rechts	links
309696	☒	370	M30x3.0	rechts	links
309691	XX	400	M36x3.0	rechts	links
309692	XX	440	M36x3.0	rechts	links
309693	☒	480	M36x3.0	rechts	links
309694	XX	520	M36x3.0	rechts	links





**HOLHS**  
**Einzelteile für Hydraulischen Oberlenker mit Gabelgelenkkopf**  
**Barre supérieure hydraulique**



Bestell-Nr.	Position	Anzahl	Typ	Beschreibung	Abmessungen	Hinweis	
N° de commande	Position	Nombre	Type	Description	Dimensions	Indication	
309534	✓	1	1	2 / 63	Hydraulischer Oberlenker / Barre supérieure hydraulique	ØD=75 / L=503 / Hub=180	
309535	✓	1	1	2 / 63	Hydraulischer Oberlenker / Barre supérieure hydraulique	ØD=75 / L=553 / Hub=230	
203020	✓	1	1	3 / 70	Hydraulischer Oberlenker / Barre supérieure hydraulique	ØD=85 / L=512 / Hub=190	
309536	✓	1	1	3 / 70	Hydraulischer Oberlenker / Barre supérieure hydraulique	ØD=85 / L=537 / Hub=185	
309537	✓	1	1	3 / 70	Hydraulischer Oberlenker / Barre supérieure hydraulique	ØD=85 / L=602 / Hub=250	
203021	✓	1	1	3 / 90	Hydraulischer Oberlenker / Barre supérieure hydraulique	ØD=110 / L=526 / Hub=190	
309538	✓	1	1	3 / 90	Hydraulischer Oberlenker / Barre supérieure hydraulique	ØD=110 / L=562 / Hub=185	
309539	✓	1	1	3 / 90	Hydraulischer Oberlenker / Barre supérieure hydraulique	ØD=110 / L=637 / Hub=250	
306403	NEW	2	1	Cat. 2	Gabelkopf / Chape	ØD=19.3 / L=46 / B=41	
306400	NEW	2	1	Cat. 2	Gabelkopf / Chape	ØD=20.2 / L=46 / B=44	
306401	✓	2	1	Cat. 2	Gabelkopf / Chape	Ød=25.7 / L=46 / B=44	
306404	NEW	2	1	Cat. 2	Gabelkopf / Chape	ØD=28.2 / L=46 / B=44	
306405	NEW	2	1	Cat. 2	Gabelkopf / Chape	ØD=28.2 / L=46 / B=44	
306372	NEW	2	1	Cat. 2	Gabelkopf / Chape	ØD=25.7 / L=63 / B=51	
309341	✓	2	1	Cat. 3	Gabelkopf / Chape	ØD=25.7 / L=100 / B=51	
306406	NEW	2	1	Cat. 3	Gabelkopf / Chape	ØD=28.2 / L=63 / B=51	
309143	✓	2	1	Cat. 3	Gabelkopf / Chape	ØD=28.2 / L=100 / B=51	
306399	NEW	2	1	Cat. 3	Gabelkopf / Chape	ØD=32.3 / L=63 / B=51	
308016	NEW	2	1	Cat. 3	Gabelkopf / Chape	ØD=32.3 / L=100 / B=51	
309181	NEW	2	1	Cat. 3	Gabelkopf / Chape	ØD=35.2 / L=63 / B=51	





## HOLHS

### Einzelteile für Hydraulischen Oberlenker mit Gabelgelenkkopf

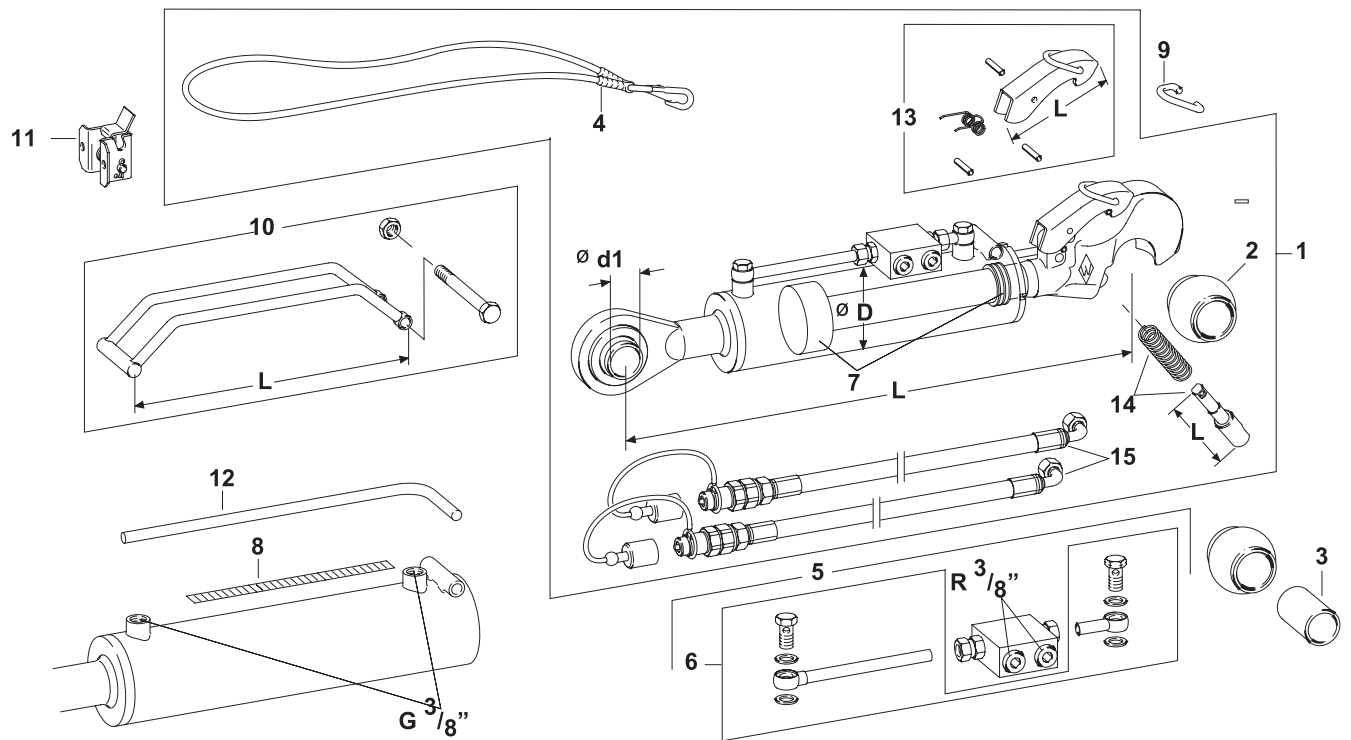
### Barre supérieure hydraulique



Bestell-Nr.		Position	Anzahl	Typ	Beschreibung	Abmessungen	Hinweis
N° de commande		Position	Nombre	Type	Description	Dimensions	Indication
309144	NEW	2	1	Cat. 3	Gabelkopf / Chape	ØD=35.2 / L=100 / B=51	
309125	NEW	2	1	Cat. 3	Gabelkopf / Chape	ØD=37.3 / L=63 / B=51	
309126	NEW	2	1	Cat. 3	Gabelkopf / Chape	ØD=37.3 / L=100 / B=51	
306402	NEW	3	1		Bolzen / Boulon	Ø 20x70	
308609	✓	3	1		Bolzen / Boulon	Ø 25x101	
62.39.00	✓	4	1		Sicherungsring / Circlips	20x1.75	DIN 471
702048	✓	4	1		Sicherungsring / Circlips	25x2	DIN 471
308347	✓	5	1		Halterung / Support		
305453	NEW	6	1	Cat. 2 / 63 + Cat. 3 / 70	Betätigungsseil / Câble	L=1800	
307612	☒	6	1	Cat. 3 / 90	Betätigungsseil / Câble	L=1750	
099042	NEW	7	1	Cat. 2	Kugelhülse / Boule pour crochet rapide	Ø50xØ25.7	
099044	NEW	7	1	Cat. 3 / 2	Kugelhülse / Boule pour crochet rapide	Ø60xØ25.7	
099043	NEW	7	1	Cat. 3	Kugelhülse / Boule pour crochet rapide	Ø60xØ32.3	
082649	✓	8	1	Cat. 1/2	Reduzierhülse / Douille de réduction	Ø25xØ19.4	
305278	✓	8	1	Cat. 2/3	Reduzierhülse / Douille de réduction	Ø32xØ25.7	
Agraset 392	X	9	1		Halter / Support	L=285	
Agraset 393	✓	9	1		Halter / Support	L=340	
AGRASET 381	X	10	1		Rückschlageventil / Soupape de non retour		
AGRASET 382	✓	11	1		Verschraubungssatz / Jeu des ecroux	L=181	
309530	☒	12	1		Markierungsaufkleber / Autocollant repère	L=241	
305934	✓	12	1		Markierungsaufkleber / Autocollant repère	M28x1.5	
309503	☒	13	1	2 / 63	Kolbenstange / Tige du piston	ØD=36 / L= 419 / M28x1.5	
309502	☒	13	1	2 / 63	Kolbenstange / Tige du piston	ØD=36 / L=469 / M30x2	
309473	☒	13	1	3 / 70	Kolbenstange / Tige du piston	ØD=36 / L=437 / M30x2	
309472	XX	13	1	3 / 70	Kolbenstange / Tige du piston	ØD=36 / L=502 / M34x2	
201223	XX	13	1	3 / 90	Kolbenstange / Tige du piston	ØD=40 / L=462 / M34x2	
201224	☒	13	1	3 / 90	Kolbenstange / Tige du piston	ØD=40 / L=537	
309532	X	14	1	2 / 63	Dichtungssatz / Jeu de joints		Agraset 363
309533	X	14	1	3 / 70	Dichtungssatz / Jeu de joints		Agraset 361
309540	X	14	1	3 / 90	Dichtungssatz / Jeu de joints		Agraset 362
309511	X	15	1		Kolbendichtung / Garniture de piston	Ø 63	
309483	X	15	1		Kolbendichtung / Garniture de piston	Ø 70	
309525	X	15	1		Kolbendichtung / Garniture de piston	Ø 90	
309509	XX	16	1		Kolben / Piston	Ø 61.5x M28x1.5	
309475	☒	16	1		Kolben / Piston	Ø 70x M30x2	
309523	☒	16	1		Kolben / Piston	Ø 90x M34x2	
309508	☒	17	1		Zylinderdeckel / Couvercle de cylindre	M68x1.5	
309474	☒	17	1		Zylinderdeckel / Couvercle de cylindre	M74x1.5	
309524	XX	17	1		Zylinderdeckel / Couvercle de cylindre	M84x2	
AGRASET 312	✓	18	1	Cat. 2 / 62 + Cat. 3 / 90	Öffnungshebelsatz / Set d'ouverture	L=86	
AGRASET 313	NEW	18	1	Cat. 3 / 70	Öffnungshebelsatz / Set d'ouverture	L=94	
099015	✓	19	1		Bügel / Douille		
AGRASET 314	NEW	20	1	Cat. 2	Sperrbolzen / Axe de blocage	L=109	
AGRASET 315	NEW	20	1	Cat. 3 + Cat. 3 / 90	Sperrbolzen / Axe de blocage	L=119	
304833	☒	21	1		Kleber / Colle		Omnifit seal 58H



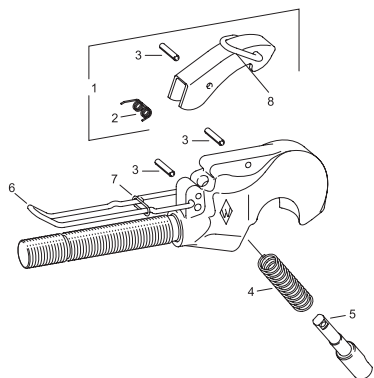
## HOLKH Hydraulischer Oberlenker mit Kugelgelenkkopf Barre supérieure hydraulique



Bestell-Nr.	Position	Anzahl	Typ	Beschreibung	Abmessungen	
N° de commande	Position	Nombre	Type	Description	Dimensions	
099042	✓	2	1	Cat. 2	Kugelhülse / Boule pour crochet rapide	Ø50xØ25.4
099044	✓	2	1	Cat. 2 / 3	Kugelhülse / Boule pour crochet rapide	Ø60xØ25.4
099043	✓	2	1	Cat. 3	Kugelhülse / Boule pour crochet rapide	Ø60xØ32.3
082649	✓	3	1	Cat. 1/2	Reduzierhülse / Douille de réduction	Ø25xØ19.4
305278	✓	3	1	Cat. 2 / 3	Reduzierhülse / Douille de réduction	Ø32xØ25.7
305453	✓	4	1	Cat. 2 / 3	Betätigungsseil / Câble	L = 1800
AGRASET 396	NEW	6	1		Verschraubungssatz / Jeu des ecroux	
309530	✗	8	1		Markierungsaufkleber / Autocollant repère	L=181
305934	✓	8	1		Markierungsaufkleber / Autocollant repère	L=241
099015	✓	9	1	Cat. 2 / 3	Bügel / Coude	
202526	NEW	10	1		Hub/Course 180/210	L=275
202525	NEW	10	1		Hub/Course 230/250	L=325
308347	✓	11	1	Cat. 2 / 3	Halterung / Support	
AGRASET 312	✓	13	1	Cat. 2/63	Öffnungshebelsatz	L=86
AGRASET 313	✓	13	1	Cat. 3/70	Öffnungshebelsatz	L=94
AGRASET 314	✓	14	1	Cat. 2	Sperrbolzen	L=109
AGRASET 315	✗	14	1	Cat. 3	Sperrbolzen	L=119
202527	X	15	1		Schlauchsatz / jeux de tuyaux	L=870

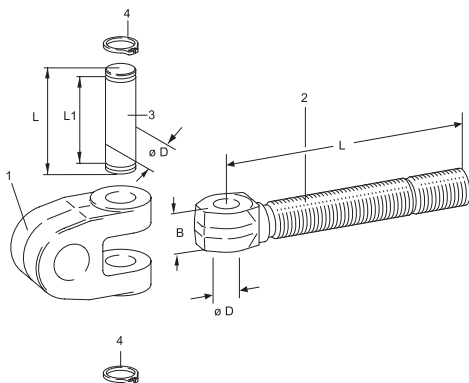


## OHK Einzelteile für Oberlenkerhaken Éléments pour barre supérieure



Bestell-Nr.	Position	Anzahl	Typ	Beschreibung	Abmessungen	Hinweis
N° de commande	Position	Nombre	Type	Description	Dimensions	Indication
AGRASET 312	✓	1	1	Cat. 2	Öffnungshebelsatz / Öffnungshebelsatz	
AGRASET 313	✓	1	1	Cat. 3	Öffnungshebelsatz / Öffnungshebelsatz	
010486	✓	3	3		Spannstift / Goupille élastique	DIN 1481
099113	✓	5	1	Cat. 3	Sperrbolzen / axe de blocage	
305198	NEW	4	1	Cat. 2	Druckfeder / ressort	19.6x1.6x95.5
099050	NEW	4	1	Cat. 3	Druckfeder / ressort	19.8x1.8x84.2
099015	NEW	6	1		Büger / Coude	

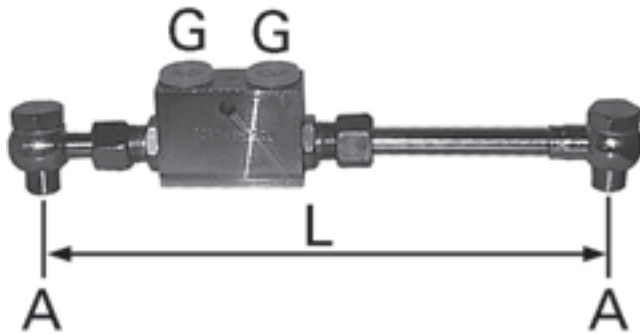
## SOLH Einzelteile für Gabelgelenkkopf Éléments pour mâchoire d' articulation



Bestell-Nr.	Position	Anzahl	Beschreibung	Abmessungen	Hinweis
N° de commande	Position	Nombre	Description	Dimensions	Indication
-	☐	1	Gabelkopf / Chape		
200058	X	2	1	Stangenkopf / Tête de barre	L=235 M30
306022	XX	2	1	Stangenkopf / Tête de barre	L=100 M36x3
084132	☐	2	1	Stangenkopf / Tête de barre	L=165 M36x3
309680	☐	2	1	Stangenkopf / Tête de barre	L=197 M36x3
309739	☐	2	1	Stangenkopf / Tête de barre	L=247 M36x3
306402	✓	3	1	Bolzen / Goujon	ØD=20 / L=70 / L1=58.3
308609	✓	3	1	Bolzen / Goujon	ØD=25 / L=101 / L1=87.2
62.39.00	✓	4	2	Sicherungsring / Rondelle de sécurité	ØD 20x1.75 Norm 471
702048	✓	4	2	Sicherungsring / Seeger	ØD 25x2 Norm 471



## VBD Sperrventil-Anbausatz für Zylinder Soupape anti-retour pour vérin



### Technische Daten

Betriebsdruck max.  
Material  
Eigenschaften/Vorteile  
Medium

350 bar  
Sperrventil aus Stahl verzinkt  
Anbauteile promatisiert  
mineralische Oele

### Données techniques

Pression de service max.  
Matériel  
Caractéristiques, avantages  
Fonctionne avec

350 bar  
Soupape anti-retour en acier zinguée  
Composants promatisés  
l'huile minérale

Bestell-Nr.		A	Lmin	Lmax	G
N° de commande		A	Lmin	Lmax	G
		BSP	mm	mm	BSP
VBD14-375	✓	G1/4"-19	233	375	G1/4"-19
VBD14-475	✓	G1/4"-19	233	475	G1/4"-19
VBD14-575	✓	G1/4"-19	233	575	G1/4"-19
VBD38-170	✓	G3/8"-19	153	170	G3/8"-19
VBD38-253	✓	G3/8"-19	163	253	G3/8"-19
VBD38-553	✓	G3/8"-19	163	553	G3/8"-19
VBD38-950	✓	G3/8"-19	170	950	G3/8"-19
VBD12-450	✓	G1/2"-14	310	450	G1/2"-14
VBD12-650	✓	G1/2"-14	310	650	G1/2"-14
VBD12-950	✓	G1/2"-14	310	950	G1/2"-14





**Unterlenkhaken Sätze**

Crochet pour bielle inférieure

**30**



**Unterlenkerhaken**

Crochet pour bielle inférieure

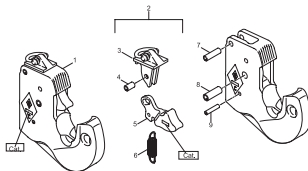
**32**



**Unterlenkerhaken Zubehör**

Pièces composantes de bielle inférieure

**32**



**Unterlenkerhaken Einzelteile**

Pièces de rechange pour crochet  
 pour bielle inférieure

**41**



## UHK-S Unterlenkerhaken Sätze komplett Set de crochet pour bielle inférieure complet



### Technische Daten

#### Lieferumfang

2 Unterlenkerhaken, 1 Distanzhalter,  
2 Kugelfangprofile, 2 Kugelhülsen,  
2 Reduzierhülsen,  
1 Doppelschelle, 2 Doppelöse,  
1 Bestätigungsseil, Elektroden

### Données techniques

#### Set composé de

2 crochets pour bielle inférieure,  
1 Tige d'écartement, 2 cônes de  
guidage avec rotule, 2 rotules  
inférieures, douille d'adaptation,  
1 pièce de serrage, 2 œillet double,  
1 câble de déverouillage, electrode

Bestell-Nr.		Kat.	Leistung bis
N° de commande		Cat.	Puissance jusqu' à
			kW (PS)
200325	✓	1	40 (55)
200050	✓	2	74 (100)
200051	✓	3L	92 (125)
200052	✓	3	165 (225)
200053	⊗	4	294 (400)





## Unterlenker Minisatz Set de crochet pour bielle inférieure



### Technische Daten

Lieferumfang

2 Unterlenkerhaken, 2 Kugelfang-profile, 2 Reduzierhülsen, 2 Doppelschellen, 1 Bestätigungsseil

### Données techniques

Set composé de

2 crochets pour bielle inférieure, 2 cônes, 2 rotules reduce, 2 pièces de serrage, 1 câble de déverouillage

Bestell-Nr.		Leistung bis
N° de commande		Puissance jusqu' à
		kW (PS)
309362	X	74 (100)

## Unterlenkerhaken Minisatz mit Koffer Set de crochet pour bielle inférieure avec coffre



### Technische Daten

Lieferumfang

2 Unterlenkerhaken, 2 Kugelfang-profil, 2 Kugelhülsen

### Données techniques

Set composé de

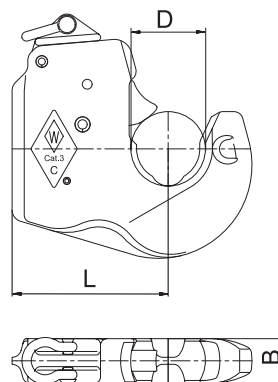
2 crochet pour bielle inférieure, 2 cône de guidage avec rotule, 2 rotule inférieure



Bestell-Nr.		Kat.	Leistung bis
N° de commande		Cat.	Puissance jusqu' à
			kW (PS)
AGRASET 389	XX	2	72 (100)
AGRASET-KAT-3L	X	3L	92 (125)

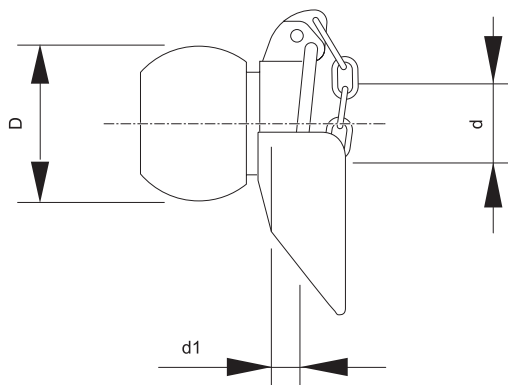


**UHK-C**  
**Unterlenkerhaken einzeln**  
**Crochet pour bielle inférieure seul**



Bestell-Nr.		Typ	Leistung bis	D	L	B
N° de commande		Type	Puissance jusqu' à	D	L	B
			<b>kW (PS)</b>	<b>Ø mm</b>	<b>mm</b>	<b>mm</b>
200182	✓	Cat. 1	40 (55)	44	105	28
200016	✓	Cat. 2	74 (100)	56	115	34
200018	✓	Cat. 3L	92 (125)	64	134	38
200020	✓	Cat. 3	165 (225)	64	134	38
309746	✗	Cat. 4	294 (400)	85	180	50

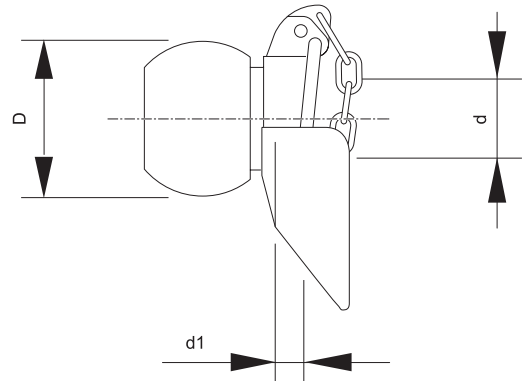
**Kugelfangprofil kpl.**  
**Cône de guidage avec rotule complet**



Bestell-Nr.		Kat. Haken	Kat. Geräteanschluss	D	d	d1	VE
N° de commande		Cat. Crochet	Cat. Côte outil	D	d	d1	VE
				<b>Ø mm</b>	<b>Ø mm</b>	<b>mm</b>	
305209	✓	1	1	44	22.4	12	1 Stk
099032	✓	2	2	56	28.7	12	1
099035	✓	3	2	64	28.7	12	1
099034	✓	3	3	64	37.3	12	1
099033	✓	3	3	64	37.3	17	1



### ECO Kugelfangprofil kpl. ECO Cône de guidage avec rotule complet



Bestell-Nr.		Kat.	Kat. Haken	D	d
N° de commande		Cat.	Cat. Crochet	D	d
				Ø mm	Ø mm
N099032	✓	2	2	28.4	56
N099035	✓	3/2	3/2	28.4	64
N099034	✓	3	3	37.0	64

### Kugelset Kat. 2 + Kat. 3/2 Set des boules Cat. 2 + Cat. 3/2



#### Technische Daten

Lieferumfang

4x Unterlenkerkugel  
2x Fangprofil  
1x Oberlenkerkugel

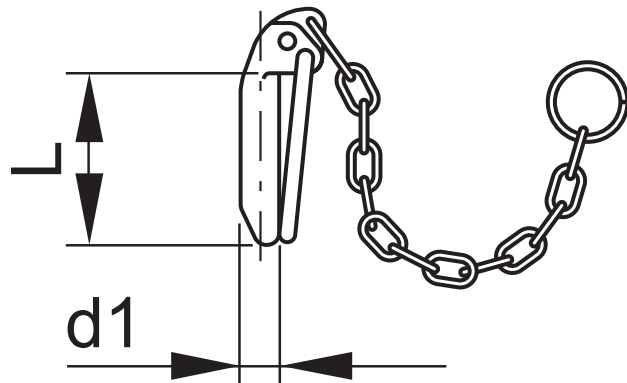
#### Données techniques

Set composé de

4x boules inférieur  
2x boules avec oreille  
1x boule de 3ème point

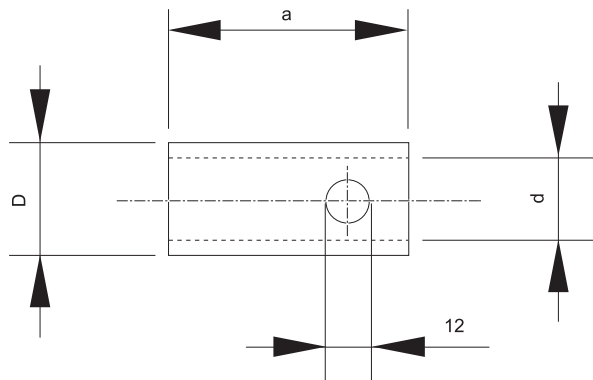
Bestell-Nr.		Kat.	VE
N° de commande		Cat.	VE
KUG-K2-SET	✓	2	1 Stk.
KUG-K3-2-SET	✓	3/2	1 Stk.

**Klappstecker kpl.**  
**Goupille d'arrêt, cpl.**



Bestell-Nr.		Kat. Geräteanschluss	L	d1
N° de commande		Cat. Côte outil	L	d1
			mm	mm
305855	✓	2	52	12
305854	✓	3	61	17

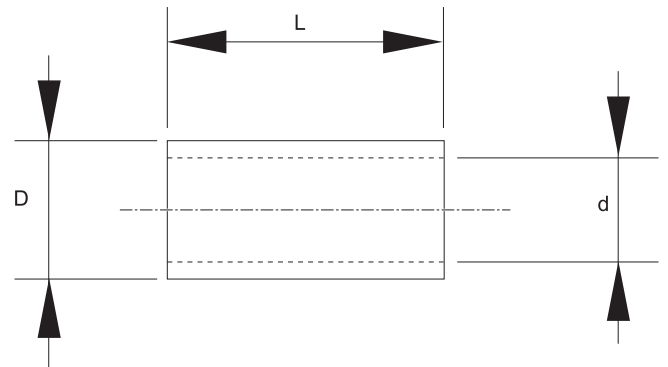
**Reduzierhülse für Kugelfangprofil**  
**Douille d'adaption pour cône de guidage avec rotule**



Bestell-Nr.		Kat. Haken	Kat. Geräte- anschluss	D	d	a	VE
N° de commande		Cat. Crochet	Cat. Côte outil	D	d	a	VE
				Ø mm	Ø mm	mm	
082651	✓	2	1	28	22.4	63	1 Stk.
305281	✓	3	2	37	28.7	62	1 Stk.

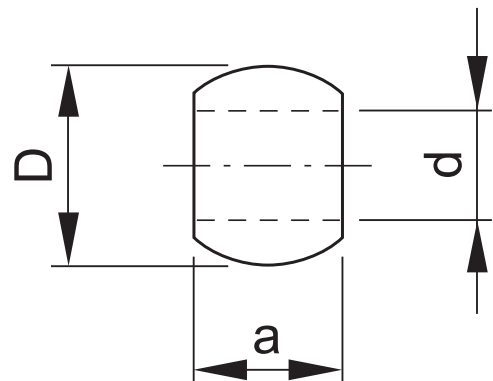


**Reduzierhülse für Kugelhülse unten**  
**Douille d'adaption pour rotule inférieure**



Bestell-Nr.	Kat. Haken	Kat. Geräteanschluss	D	a
N° de commande	Cat. Crochet	Cat. Côte outil	D	a
			Ø mm	mm
305279	✓ 2	2-1	28	45
305280	✓ 3	3-2	37	45

**Kugelhülse unten für beidseitig gelagerte Gerätebolzen**  
**Original Walterscheid rotule inférieure**



**Technische Daten**

Legende

HD=Verschleissfest

**Données techniques**

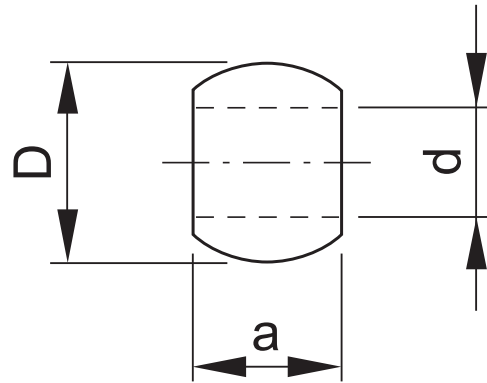
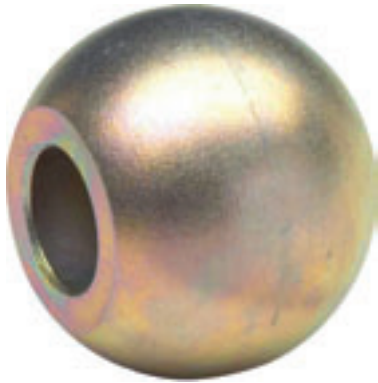
Légende

HD=résistant à l'usure

Bestell-Nr.	Kat. Haken	Kat. Geräteanschluss	D	d	a	VE
N° de commande	Cat. Crochet	Cat. Côte outil	D	d	a	VE
			Ø mm	Ø mm	mm	
305051	✓ 1	1	44	22.4	35	1 Stk.
099037	✓ 2	2	56	28.7	45	1 Stk.
099039	✓ 3	2	64	28.7	45	1 Stk.
099038	✓ 3	3	64	37.3	45	1 Stk.
202332	✗ 3 HD	3	64	37.3	45	1 Stk.

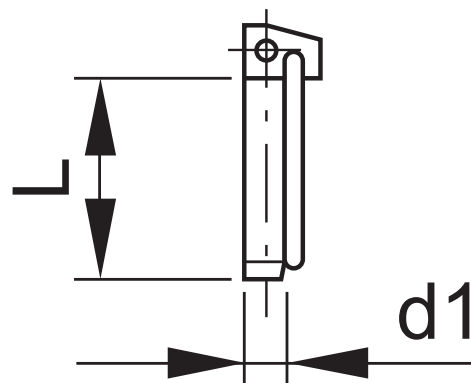


**ECO Kugelhülse unten für beiseitigt gelagerte Gerätebolzen**  
**ECO Rotule inférieure**



Bestell-Nr.		Kat.	Kat. Haken	D	d
N° de commande		Cat.	Cat. Crochet	D	d
				Ø mm	Ø mm
N308800	✓	2	2	28.4	56
N309246	✓	3/2	3/2	28.4	64
N308801	✓	3	3	37.0	64

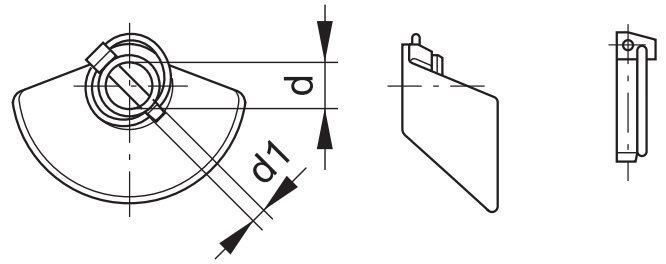
**Klappstecker kpl.**  
**Goupille d'arrêt, cpl.**



Bestell-Nr.		L	d1
N° de commande		L	d1
		mm	Ø mm
095409	✓	46.5	12

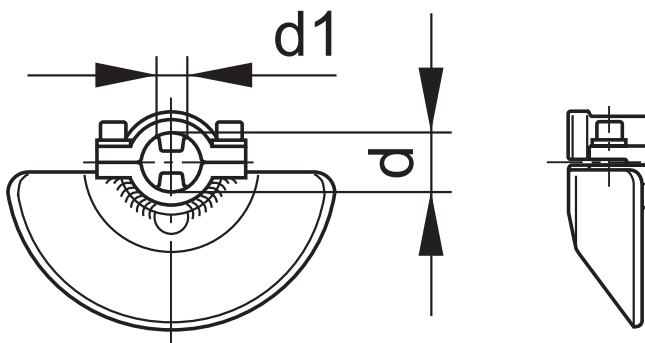


### Fangprofil kpl. Cône de guidage à serrage complet



Bestell-Nr.		Kat. Geräteanschluss	$\varnothing d$	d1
N° de commande		Cat. Côte outil	$\varnothing d$	d1
			$\varnothing$ mm	$\varnothing$ mm
082646	✓	2	28.7	12

### Klemmfangprofil Cône de guidage à serrage à pince



Bestell-Nr.		Kat. Geräteanschluss	$\varnothing d$	d1
N° de commande		Cat. Côte outil	$\varnothing d$	d1
			$\varnothing$ mm	$\varnothing$ mm
089714	✓	2	28	12
089716	x	3	36.6	17

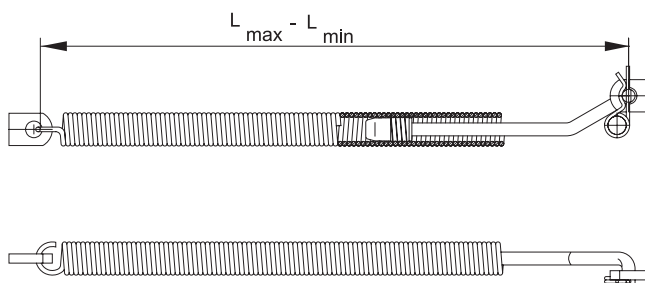


## Distanzscheibe für beidseitig gelagerte untere Gerätebolzen Plaque d'écartement pour boulon positionné des deux côtés



Bestell-Nr.		Kat. Geräteanschluss	D	Ød	a
N° de commande		Cat. Côte outil	D	Ød	a
			Ø mm	Ø mm	mm
305753	☒	2	90	28.4	13.5
305754	☒	3	100	37	13.5

## Distanzhalter Tige d'écartement

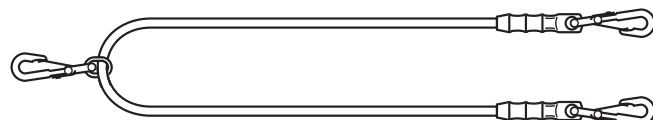


Bestell-Nr.		Kat. Haken	L
N° de commande		Cat. Crochet	L
			mm
084734	✓	1, 2, 3L, 3	555 - 735
090243	✗	1, 2, 3L, 3	555 - 860



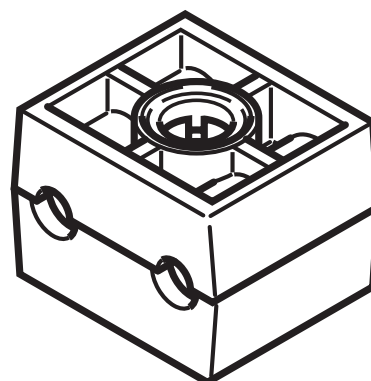


**Betätigungsseil**  
Câble de déverrouillage



Bestell-Nr.		L
N° de commande		L
		mm
305393	✓	3500
305451	x	4000

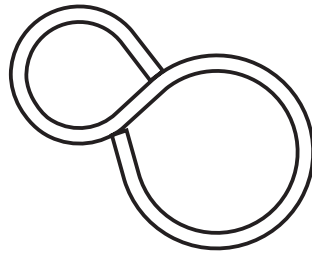
**Doppelschelle**  
Pièce de serrage



Bestell-Nr.		VE
N° de commande		VE
305432	XX	1 Stk.



## Doppelöse Œillet double



Bestell-Nr.		VE
N° de commande		VE
098647	✓	1 Stk.

## Spezialelektroden-Satz Jeu d'électrodes spéciales



Bestell-Nr.		VE
N° de commande		VE
094008	✓	1 Stk.

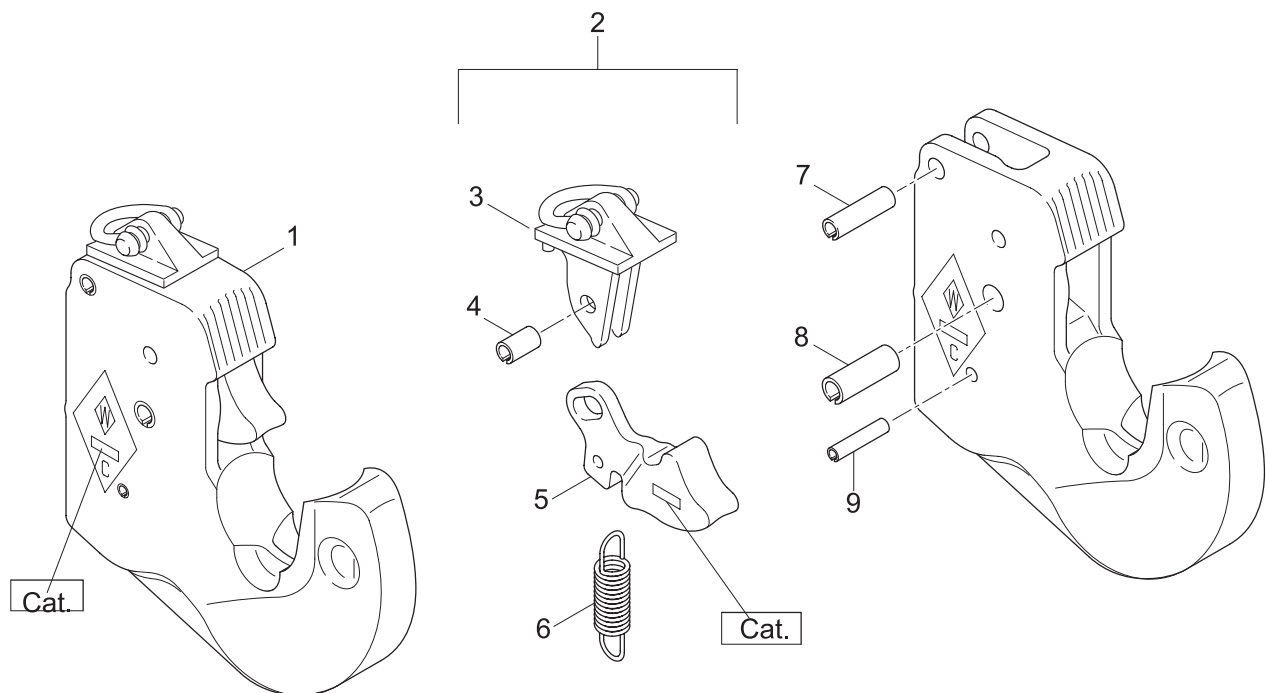
## Schweisslehre Gabarit sudoral



Bestell-Nr.		Kat. Haken	Kat. Geräteanschluss
N° de commande		Cat. Crochet	Cat. Côte outil
090940	☎	1, 2, 3L, 3	1-2-3



## UHK-C Einzelteile zu Unterlenkerhaken Serie C Pièce détachée pour crochets série C



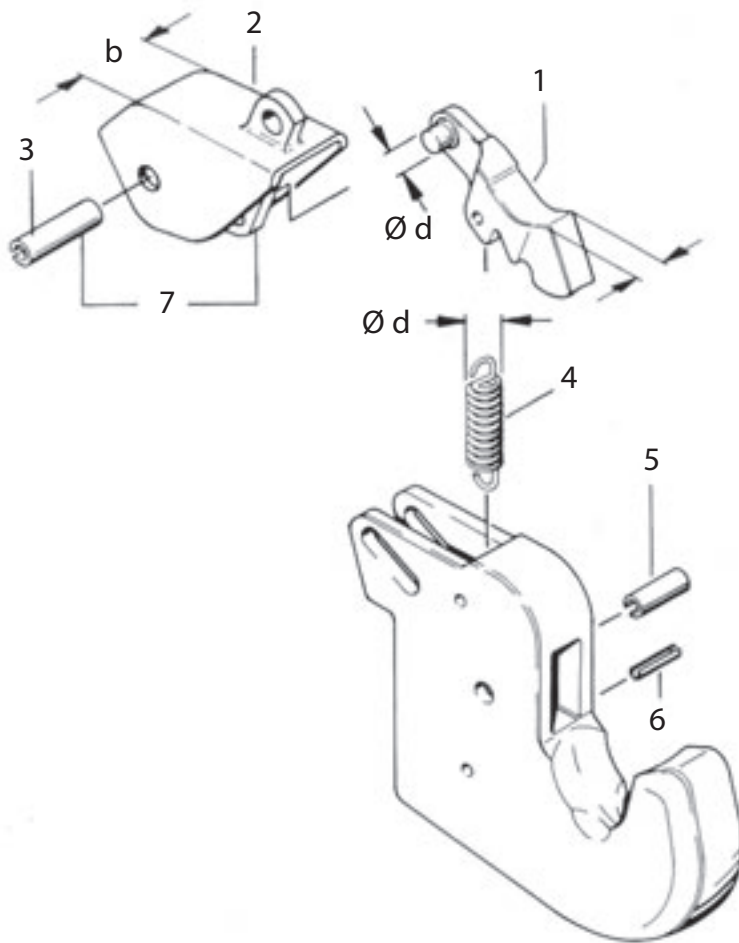
Bestell-Nr.		Position	Anzahl	Typ	Beschreibung	Hinweis
N° de commande		Position	Nombre	Type	Description	Indication
200182	✓	1	1	Cat. 1	Unterlenkerhaken / Crochet pour bielle inférieure	
200016	✓	1	1	Cat. 2	Unterlenkerhaken / Crochet pour bielle inférieure	
200018	✓	1	1	Cat. 3L	Unterlenkerhaken / Crochet pour bielle inférieure	
200020	✓	1	1	Cat. 3	Unterlenkerhaken / Crochet pour bielle inférieure	
309746	⊗	1	1	Cat. 4	Unterlenkerhaken / Crochet pour bielle inférieure	
200001	✓	2	1	Cat. 1; 2; 2H	Sperrklinkensatz / Composants du cliquet	
200002	✓	2	1	Cat. 3L; 3	Sperrklinkensatz / Composants du cliquet	
200029	✓	3	1	Cat. 1; 2; 2H	Verschlusshebel / Levier de verrouillages	
200030	✓	3	1	Cat. 3L; 3	Verschlusshebel / Levier de verrouillages	
308511	✗	4	1	Cat. 1 / 2	Spannstift 8x16 / Goupille élastique 8x16	DIN 1484
309988	✗✗	4	1	Cat. 3	Spannstift 8x18 / Goupille élastique	DIN 1484
308515	✓	5	1	Cat. 1; 2; 2H	Sperrklinke / verrouillage	
309758	✓	5	1	Cat. 3L; 3	Sperrklinke / verrouillage	
308524	NEW	6	1	16.0x1.6 Cat. 1 / 2 / 3	Feder / ressort	
309755	NEW	6	1	18.6x2.0 Cat. 4	Feder / ressort	
099432	✓	7	1	Cat. 2	Spannstift 10x32 / Goupille élastique 10x32	ISO 8752
099599	✗	7	1	Cat. 3L / 3	Spannstift 13x36 / Goupille élastique 13x36	DIN 1481
099432	NEW	8	1	Cat. 2	Spannstift 10x32 / Goupille élastique 10x32	ISO 8752
308520	NEW	8	1	Cat. 3L / 3	Spannstift 10x36 / Goupille élastique 10x36	ISO 8752
304299	✗✗	8	1	Cat. 4	Spannstift 13x50 / Goupille élastique 13x50	DIN 1481
010486	✓	9	1	Cat. 2	Spannstift 6x28 / Goupille élastique 6x28	DIN 1481
099435	✗✗	9	1	Cat. 3L / 3	Spannstift 6x32 / Goupille élastique 6x32	ISO 8752



**UHK-B**

**Einzelteile für Unterlenkerhaken Serie B**

**Éléments pour crochet pour bielle inférieure série B**



Bestell-Nr.		Position	Anzahl	Typ	Beschreibung	Abmessungen	Hinweis
N° de commande		Position	Nombre	Type	Description	Dimensions	Indication
099478	✓	1	1	Cat. 2; 2H	Sperrklinke / Axe de blocage	h ~ 16, Ød ~ 12	
099474	✓	1	1	Cat. 3; 3H	Sperrklinke / Verrouillage	h ~ 18, Ød ~ 12	
-	☒	2	1		Verschlusshebel / Lever de verrouillage		Siehe Pos. / voir pos. 7
304301	✓	3	1	Cat. 2 / 2H	Spannstift / Goupille élastique	13x45	DIN 1481
304299	XX	3	1	Cat. 3	Spannstift / Goupille élastique	13x50	DIN 1481
099432	✓	5	1	Cat. 2L	Spannstift / Goupille élastique	10x32	DIN 1481
099433	X	5	1	Cat. 2 / 2H	Spannstift / Goupille élastique	13x32	DIN 1481
099599	X	5	1	Cat. 3	Spannstift / Goupille élastique	13x36	DIN 1481
010486	✓	6	1	Cat. 2 / 2H	Spannstift / Goupille élastique	6x28	DIN 1481
099435	XX	6	1	Cat. 3	Spannstift / Goupille élastique	6x32	DIN 1481
AGRASET 309	NEW	7	1	Cat. 2L	Verschlusshebel / Levier	b=45	
AGRASET 310	NEW	7	1	Cat. 2 / 2H	Verschlusshebel / Levier	b=45	
AGRASET 311	NEW	7	1	Cat. 3 / 3H	Verschlusshebel / Levier	b=49	



**Stabilisatoren mechanisch**

Stabilisateur mécanique

**44**



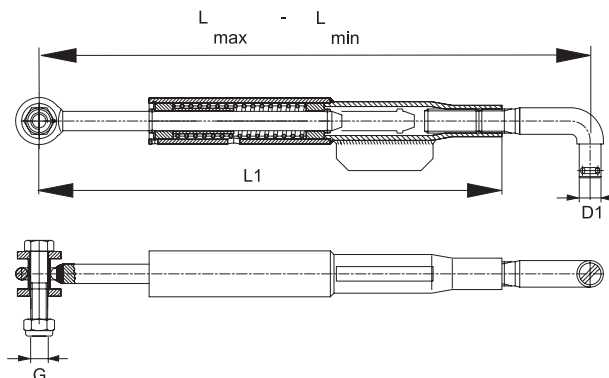
**Stabilisatoren hydraulisch**

Stabilisateur hydraulique

**51**

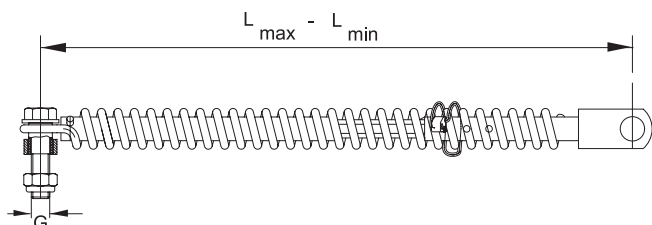


**DHSL**  
**Stabilisator**  
**Tige d'écartement**



Bestell-Nr.		L min - L max	L1	D1	Techn. Angaben	Gewinde
N° de commande		L min - L max	L1	D1	Données techniques	Filetage
		mm	mm	mm		Met.
201376	X	420-430	383	18	Federweg +/- 60mm	M14x1.5
201377	XX	455-480	383	18	Federweg +/- 60mm	M14x1.5
306883	⊗	488-545	530	12.5	Federweg +/- 60mm	M14x1.5

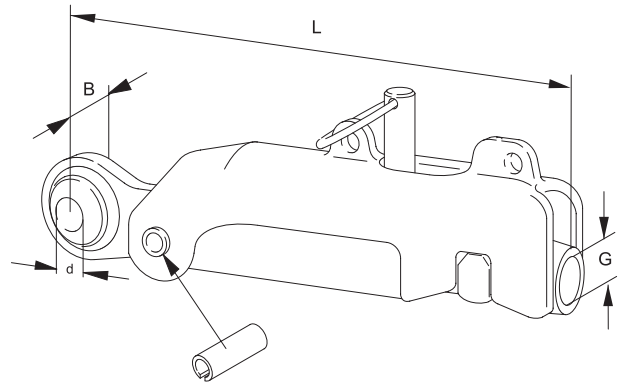
**DHSL OV**  
**Stabilisator**  
**Tige d'écartement**



Bestell-Nr.		L min - L max	Techn. Angaben	Gewinde
N° de commande		L min - L max	Données techniques	Filetage
		mm		Met.
308359	⊗	450-510	Federweg +/- 60mm	M14x1.5
308777	⊗	580-622	Federweg +/- 60mm	M12x1.0
200380	⊗	640-682	Federweg +/- 60mm	M14x1.5
308774	⊗	640-682	Federweg +/- 60mm	M14x1.5

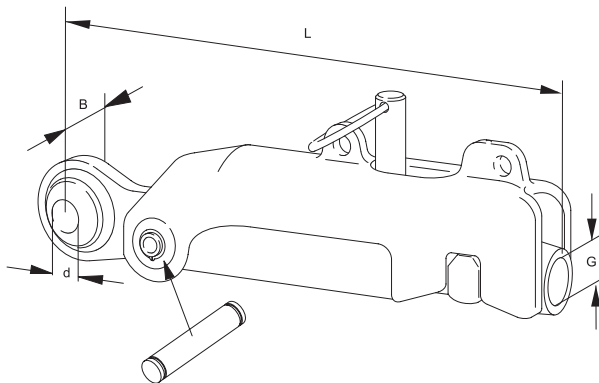


**ASST-B**  
**Stabilisatoren mechanisch mit Spannstift**  
**Stabilisateurs mécaniques avec goupille élastique**



Bestell-Nr.		L	Ød	Federweg	B	Gewinde
N° de commande		L	Ød	Débattement	B	Filetage
		mm	Ø mm	mm	mm	Met.
309200	X	350	19,1	+/- 33	44	M30x3.5
309021	⊘	350	19,1	+/- 36	44	M30x3.5
309100	✓	350	25,4	+/- 36	40	M30x3.5
309021	⊘	350	19,1	+/- 36	44	M30x3.5
202943	⊘	350	19,1	+/- 44	44	M30x3.5
202943	⊘	350	19,1	+/- 44	44	M30x3.5
309307	⊘	350	22,1	+/- 40	40	M30x3.5
201967	⊘	350	25,4	+/- 36	51	M30x3.5
309100	✓	350	25,4	+/- 36	40	M30x3.5
201967	⊘	350	25,4	+/- 36	51	M30x3.5

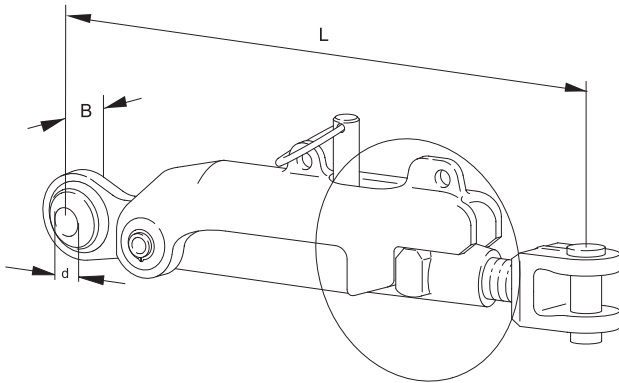
**ASST-B**  
**Stabilisatoren mechanisch mit Bolzen**  
**Stabilisateurs mécaniques avec boulon**



Bestell-Nr.		L	Ød	Federweg	B	Gewinde
N° de commande		L	Ød	Débattement	B	Filetage
		mm	Ø mm	mm	mm	Met.
309201	⊘	350	19,1	+/- 33	44	M30x3.5
309381	⊘	350	25,4	+/- 40	51	M30x3.5

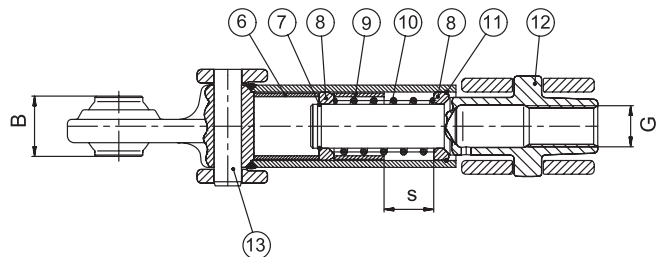
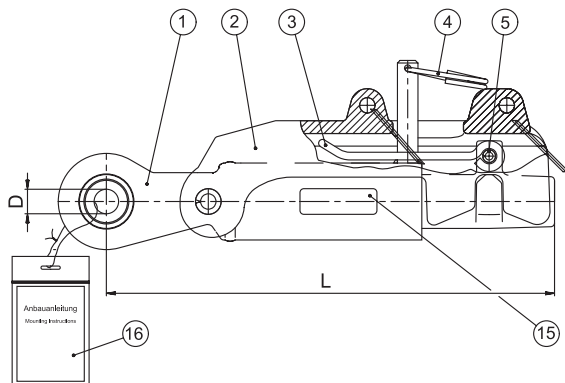


## ADSST-B Stabilisatoren mechanisch mit Druckstrebe Tige d'écartement accore de pression



Bestell-Nr.		L	Ød	Federweg	B
N° de commande		L	Ød	Débattement	B
		mm	Ø mm	mm	mm
308943	☎	412-426	25,4	+/- 19	51

## ASST-B Einzelteile mechanischer Stabilisatoren mit Spannstift Éléments stabilisateurs avec goupille élastique

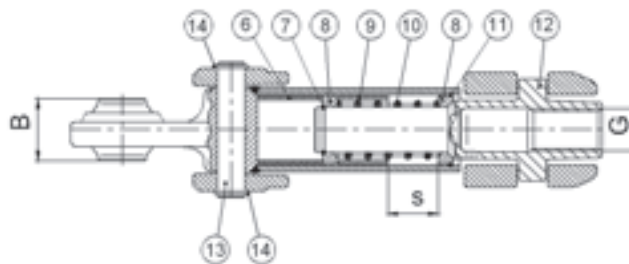
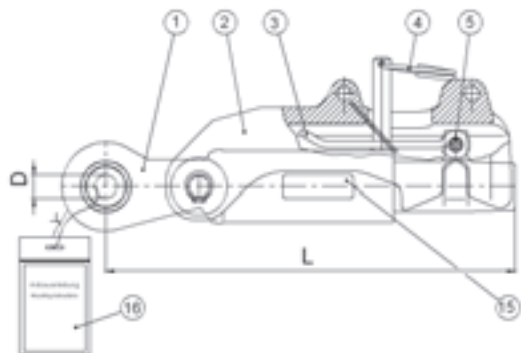


Bestell-Nr.	Position	Anzahl	Typ	Beschreibung	Abmessungen	Hinweis	
N° de commande	Position	Nombre	Type	Description	Dimensions	Indication	
309200	X	1	1	M30	Gehäuse / Carter	L=350 / Ød=19.1 / B=44 / s=+/-33	
308952	X	2	1		Sperrklinke / Cliquet d'arrêt		
307982	X	3	1		Bügel / Etrier		
308614	✓	4	1		Splentring / bague		
099432	✓	5	1		Spannstift / Goupille élastique		ISO 8752
308141	XX	6	1		Buchse / douille		
308144	XX	8	1		Führungsring / Baque		
308597	XX	9	1		Buchse / Douille		
168638	✓	11	1		Sprengtring / Clip		DIN 7993
308137	☎	12	1		Arretierstange / Arretierstange		
304946	XX	13	1		Spannstift / Goupille élastique		ISO 8752



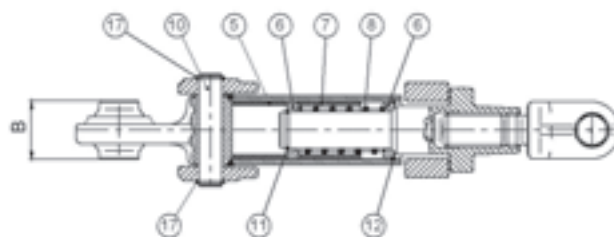
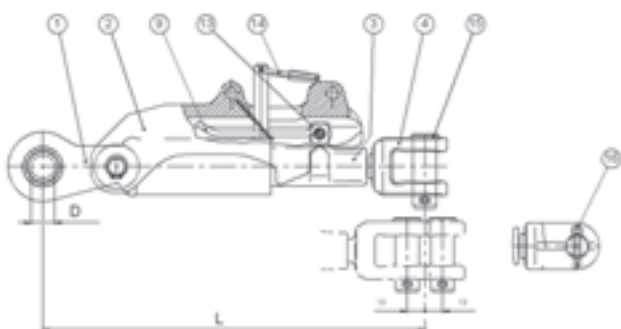


## ASST-B Einzelteile mechanischer Stabilisatoren mit Bolzen Éléments stabilisateur mécanique avec goujon



Bestell-Nr.	Position	Anzahl	Typ	Beschreibung	Abmessungen	Hinweis	
N° de commande	Position	Nombre	Type	Description	Dimensions	Indication	
309381	⊖	1	1	M30	Gehäuse / Corps	L=350 / Ød=25.4 / B=51 / s=+/-40	
307982	X	3	1		Bügel / Etrier		
308614	✓	4	1		Splentring / bague		
099432	✓	5	1		Spannstift / Goupille élastique	10x32 - ST	ISO 8752
308141	XX	6	1		Buchse / douille	42x48x47,5	
308144	XX	8	1		Führungsring / Baque	42x48x32,5	
168638	✓	11	1		Sprengring / Clip		DIN 7993
308137	⊖	12	1		Arretierstange / Arretierstange		
308953	⊖	13	1		Bolzen / Axe	20x101,6	
62.39.00	✓				Sicherungsring / Rondelle de sécurité		

## ADSST-B Einzelteile mechanischer Stabilisatoren mit Druckstrebe Éléments stabilisateur mécanique



Bestell-Nr.	Position	Anzahl	Beschreibung	Abmessungen	Hinweis	
N° de commande	Position	Nombre	Description	Dimensions	Indication	
307982	X	3	1	Bügel / Etrier		
308614	✓	4	1	Splentring / bague		
099432	✓	5	1	Spannstift / Goupille élastique	10x32 - ST	ISO 8752
308141	XX	6	1	Buchse / douille	42x48x47,5	
308144	XX	8	1	Führungsring / Baque	42x48x32,5	
168638	✓	11	1	Sprengring / Clip		DIN 7993



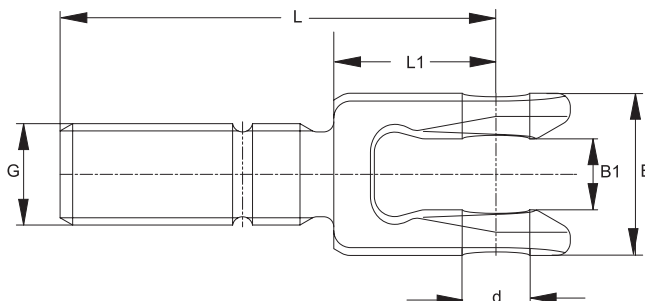


## ADSST-B Einzelteile mechanischer Stabilisatoren mit Druckstrebe Éléments stabilisateur mécanique



Bestell-Nr.		Position	Anzahl	Beschreibung	Abmessungen	Hinweis
N° de commande		Position	Nombre	Description	Dimensions	Indication
308137		12	1	Arretierstange / Arretierstange		
308953		13	1	Bolzen / Axe	20x101,6	
308497		16	1	Splint / Splint	6,3x36 - ST	
62.39.00		✓		Sicherungsring / Rondelle de sécurité		

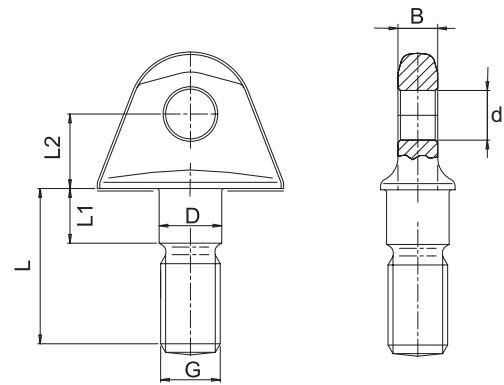
## ASST-GS Gabelstange Embout à chape



Bestell-Nr.		Ød	L	L1	B	B1	Gewinde
N° de commande		Ød	L	L1	B	B1	Filetage
		Ø mm	mm	mm	mm	mm	Met.
308934		20	155	70	48	21	M30x3.5
308596	X	20	170	53	48	21	M30x3.5
309116	XX	20	195	93	48	21	M30x3.5
309117	XX	20	216	116	48	21	M30x3.5
309639		20	222	139	48	21	M30x3.5
200292		20	241	156	48	21	M30x3.5
309065	XX	20	253	188	48	21	M30x3.5
308138		20	289	183	48	21	M30x3.5
309008		20	308	226	48	21	M30x3.5
309113		20	308	221	48	21	M30x3.5
308769	X	20	325	234	48	21	M30x3.5
309546		20	327	238	48	21	M30x3.5
308968	X	20	365	285	48	21	M30x3.5
203495		20	370	73	48	21	M30x3.5
308481		20	385	280	48	21	M30x3.5
309963		20	463	384	48	21	M30x3.5

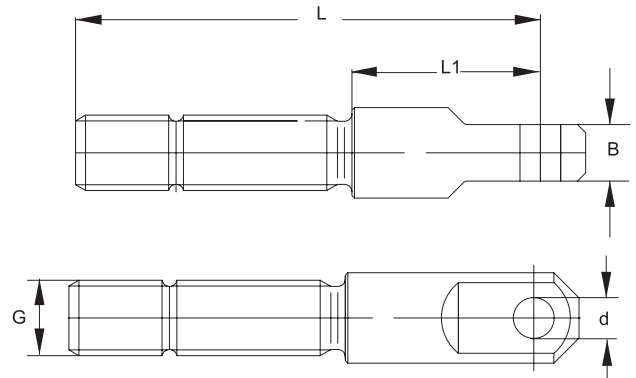


## ASST-LS Laschensatz Jeu d'attache bielle inférieure



Bestell-Nr.		Ød	D	L	L1	L2	B	Gewinde	Agraset
N° de commande		Ød	D	L	L1	L2	B	Filetage	Agraset
		Ø mm	mm	mm	mm	mm	mm	Met.	
AGRASET 376	⊖	20	18	62	16	90	16	M18x2.5	376
AGRASET 374	✕	20	24	62	22	30	16	M24x3.0	374
AGRASET 367	⊖	20	25.2	62	22	30	16	M24x3.0	367
201025	✕✕	20	28	62	22	30	16	M24x3.0	368
AGRASET 375	⊖	20	28	62	27	30	16	M27x3.5	375

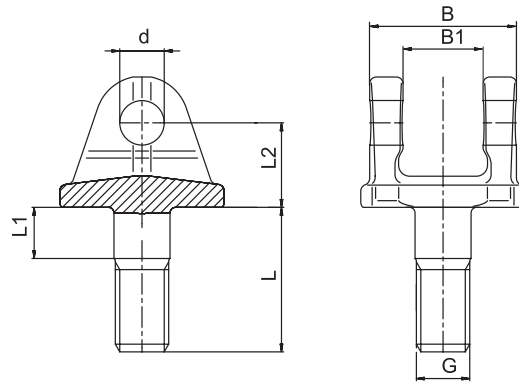
## ASST-SK Stangenkopf Tête de barre



Bestell-Nr.		Ød	L	L1	B	Gewinde
N° de commande		Ød	L	L1	B	Filetage
		Ø mm	mm	mm	mm	Met.
309445	✕	20.1	105	30	22.5	M30x3.5
308350	⊖	20.1	116	40	22.5	M30x3.5
083259	✓	20.1	129	25	27.5	M30x3.5
200284	⊖	20.1	180	76	22.5	M30x3.5
308739	⊖	20.1	181	103	34.75	M30x3.5
308960	⊖	20.1	205	95	22.5	M30x3.5
201694	⊖	20.3	122	62	20	M30x3.5
309308	⊖	26.5	326	256	28	M30x3.5

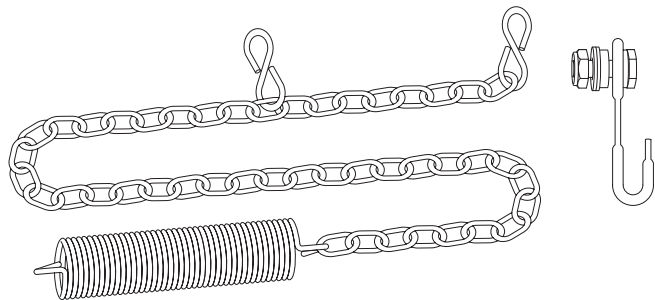


**ASST-GSS**  
**Gabelstangensatz**  
**Kit d'embout à chape**



Bestell-Nr.		Ød	D	L	L1	L2	Gewinde	Agraset
N° de commande		Ød	D	L	L1	L2	Filetage	Agraset
		Ø mm	mm	mm	mm	mm	Met.	
AGRASET 378	✓	20	25.2	65	23	38	M24x3.0	378
201027E	☒	20	28	78	31	35	M27x3.5	369

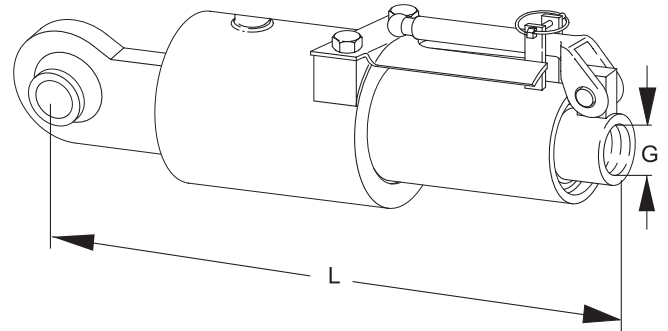
**ASST-KSS**  
**Kettensatz für ASST-B**  
**Kit chaîne pour ASST-B**



Bestell-Nr.		L	Agraset
N° de commande		L	Agraset
		mm	
201029	✓	1113	371

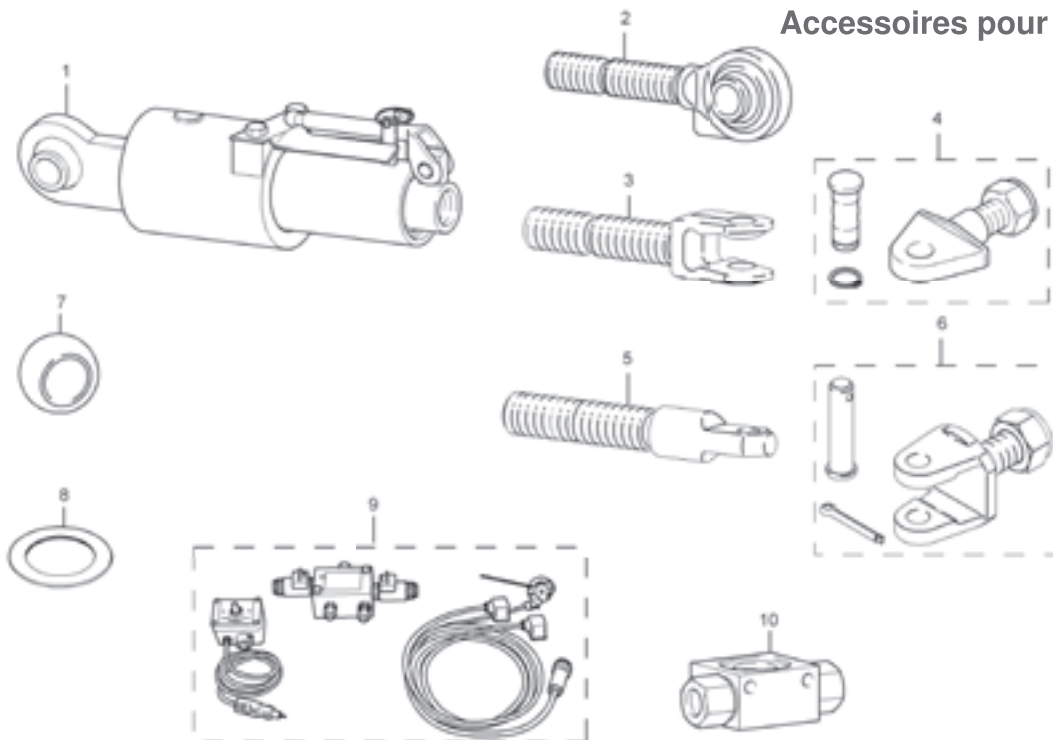


**ASST-KSS**  
**Grundkörper**  
**Corps fondamental**



Bestell-Nr.		L	Gewinde	Hub
N° de commande		L	Filetage	Course
		mm	Met.	mm
201757	⊕	350	M30x3.5	35
201757	⊕	350	M30x3.5	35
201756	⊕	350	M30x3.5	40
201756	⊕	350	M30x3.5	40

**HGST**  
**Zubehör für Grundkörper**  
**Accessoires pour corps fondamental**



Bestell-Nr.		Position	Anzahl	Beschreibung	Abmessungen	Hinweis
N° de commande		Position	Nombre	Description	Dimensions	Indication
201757	NEW	1	1	HGST Grundkörper	Hub = 35mm	
201756	NEW	1	1	HGST Grundkörper	Hub = 40mm	
-	⊕	2	1	Kugelgelenkkopf / Rotule d'articulation		Siehe Seite / voir page 21

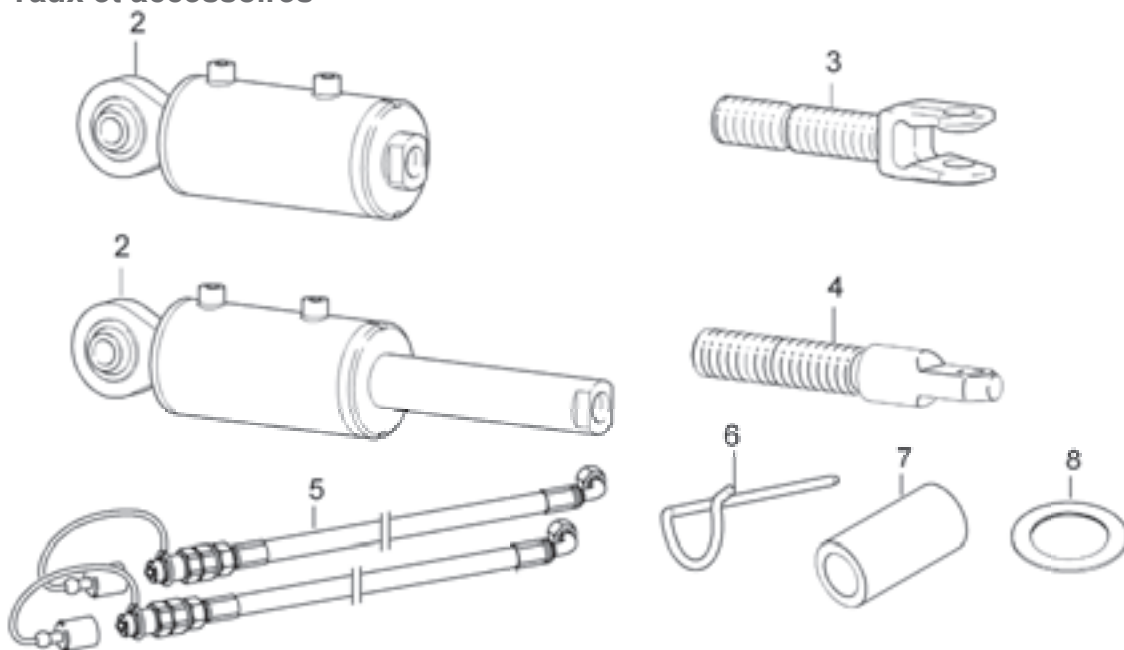




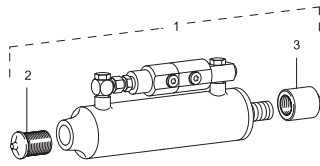
## HGST Zubehör für Grundkörper Accessoires pour corps fondamental

Bestell-Nr.	Position	Anzahl	Beschreibung	Abmessungen	Hinweis	
N° de commande	Position	Nombre	Description	Dimensions	Indication	
-	☐	3	1	Gabelstange / Embout à chape		Siehe Seite / voir page 50+51
-	☐	4	1	Laschensatz / Set de fourche		Siehe Seite / voir page 51
-	☐	5	1	Stangenkopf / Tête de barre		Siehe Seite / voir page 51
-	☐	6	1	Gabelstangensatz / Embout à chape		Siehe Seite / voir page 52
306688	☐	7	1	Kugel / rotule	Ø 50 / B = 40mm / d = 25.4mm	
201732	☐	7	1	Kugel / rotule	Ø 50 / B = 40mm / d = 19.1mm	
200647	☐	8	1	Scheibe / rondelle	26x44x4 Scheibe 26 DIN 126-ST	Scheibe 26 DIN 126-ST
309253	☐	8	1	Scheibe / rondelle		Scheibe A 21 DIN 125-ST
201777	☐	9	1	Steuerungssatz / jeu de réglage		
202997	☐	10	1	Wechselventil / Wechselventil	VS 06 1/4"	

## HVST Sätze und Zubehör Taux et accessoires



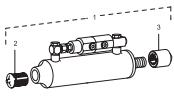
Bestell-Nr.	Position	Anzahl	Beschreibung	Baugröße	Abmessungen
N° de commande	Position	Nombre	Description	grandeur	Dimensions
203508	☐	1	1	HVST-Satz 310 / HVST 310	L = bis 650mm
203509	☐	1	1	HVST-Satz 540 / HVST 540	L = ab 650mm
203060	NEW	2	1	Seitenstrebe / Stabilisateur	L = 310mm
203485	NEW	2	1	Seitenstrebe / Stabilisateur	L = 540mm
203495	☐	3	1	Gabelstange / Embout à chape	L = 370mm
203497	☐	4	1	Stangenkopf / Tête de barre	L = 370mm
203498	NEW	5	1	Schlauchsatz / Jeu de conduites	1500mm
203496	NEW	6	1	Sicherungsfeder / Ressort	
082649	NEW	7	1	Reduzierhülse / Douille de réduction	d = 19.25; D = 25.4; L = 44.45
200647	☐	8	1	Scheibe / rondelle	26x44x4
309253	☐	8	1	Scheibe / rondelle	21x37x2



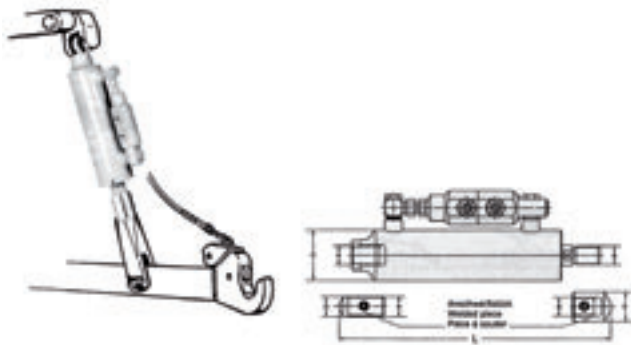
Hubstrebe hydraulisch

Vérin hydraulique

54



## Hydraulische Hubstrebe Walterscheid Bras latéral hydraulique Walterscheid



### Technische Daten

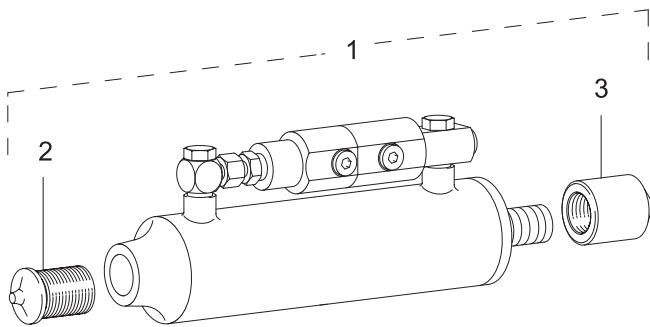
Betriebsdruck max. 250 bar  
Temperaturbereich -25°C + 80°C  
Medium mineralische Öle

### Données techniques

Pression de service max. 250 bar  
Température -25°C + 80°C  
Fonctionne avec huile minérale

Bestell-Nr.		Kolben	L	A	B	C	D	E
N° de commande		Piston	L	A	B	C	D	E
		Ø mm	mm	mm	mm	mm	mm	mm
306222	✓	70	430-585	M36x3.0	M33x2.0	85	36	50

## HHST Einzelteile für hydraulische Hubstrebe Éléments pour stabilisateur



### Technische Daten

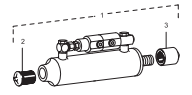
Betriebsdruck max. 250 bar  
Temperaturbereich -25°C + 80°C  
Medium mineralische Öle  
Lieferumfang -Hydraulische Hubstrebe mit Sperrventil  
-Anschweissbüchsen 1 + 2

### Données techniques

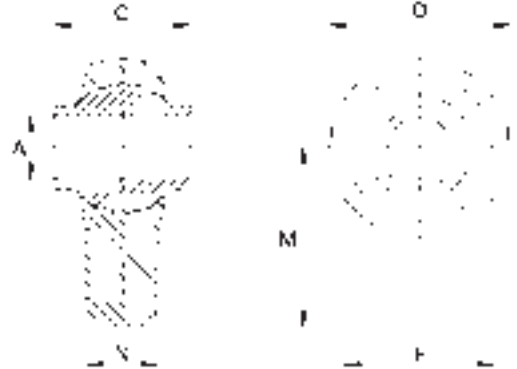
Pression de service max. 250 bar  
Température -25°C + 80°C  
fonctionne avec l'huile minérale  
Set composé de -Bras latéral hydraulique avec bloc anti-retour  
-Douille à souder 1 + 2

Bestell-Nr.		Position	Anzahl	Beschreibung
N° de commande		Position	Nombre	Description
306222	✓	1	1	hydraulische Hubstrebe / Bras latéral hydraulique
306215	☒	3	1	Anschweiss-Stück / Pièce à souder
306216	☒	2	1	Anschweissmuffe / Manchon à souder





## ZBE Kugelgelenke «bodenseitig» Rotules «pour fond»



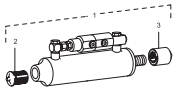
### Technische Daten

Körper Stahl C40 UNI7845  
Kugel Stahl promatisiert  
Oberfläche blank

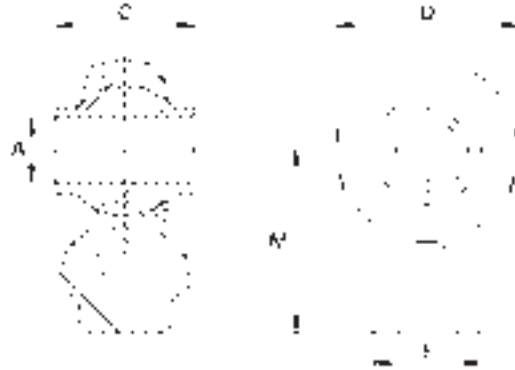
### Données techniques

Corps acier C40 UNI7845  
Boule acier promatisé  
Surface noire

Bestell-Nr.		A	Kat. (oben)	Kat. (unten)	C	M	D	E	N
N° de commande		A	Cat. (supérieur)	Cat. (inférieur)	C	M	D	E	N
		Ø mm (tol.)			mm	mm	Ø mm	mm	mm
ZBE143230	X	14.2 (A13)			32	60	46	30	11
ZBE162030	✓	16.2 (A13)			20	60	46	30	11
ZBE193550	✓	19.3 (A13)	1		35	45	65	50	15
ZBE223550	✓	22.4 (A13)		1	35	45	65	50	15
ZBE223570	X	22.4 (A13)		1	35	50	76	70	18
ZBE223570A	⊘	22.4 (A13)		1	35	55	83	70	18
ZBE253570	✓	25.4 (A13)	2		35	55	83	70	18
ZBE263570	⊘	26.4 (A13)			35	50	76	70	18
ZBE283570	X	28.8 (A13)		2	35	50	76	70	18
ZBE283570A	⊘	28.8 (A13)		2	35	50	76	70	18
ZBE284570	✓	28.8 (A13)		2	45	65	80	70	22
ZBE284570A	⊘	28.8 (A13)		2	45	80	80	70	22
ZBE284570B	⊘	28.8 (A13)		2	45	65	96	70	22
ZBE284580	⊘	28.8 (A13)		2	45	65	108	80	24
ZBE344570	⊘	34.4 (A13)			45	65	96	70	22
ZBE344580	X	34.4 (A13)			45	65	108	80	24
ZBE354580	⊘	34.4 (A13)			45	65	108	80	24
ZBE374580	⊘	37.4 (A13)			45	65	108	80	24
ZBE384580	⊘	38.4 (A13)			45	65	108	80	24
ZBE424580	⊘	42.4 (A13)			45	65	108	80	24



**ZAE**  
**Kugelgelenke «stangenseitig»**  
**Rotules à souder pour tige**



**Technische Daten**

Körper Stahl C40 UNI7845  
Kugel Stahl promatisiert  
Oberfläche blank

**Données techniques**

Corps acier C40 UNI7845  
Boule acier promatisé  
Surface noire

Bestell-Nr.		A	Kat. (oben)	Kat. (unten)	C	M	D	E
N° de commande		A	Cat. (supérieur)	Cat. (inférieur)	C	M	D	E
		Ø mm (tol.)			Ø mm (tol.)	mm	Ø mm	mm
ZAE193025	✓	19.3 (A11)	1		30 (h11)	50	53	25
ZAE193526	✗	19.3 (A11)	1		35 (h11)	50	62	26
ZAE194425	✓	19.3 (A11)	1		44 (h11)	50	53	25
ZAE194434	✓	19.3 (A11)	1		44 (h11)	58	62	34
ZAE204434	✓	20.2 (A11)			44 (h11)	58	62	34
ZAE223526	✓	22.2 (A11)		1	35 (h11)	50	62	26
ZAE225138	✓	22.2 (A11)		1	51 (h11)	65	75	38
ZAE225150	☒	22.2 (A11)		1	51 (h11)	70	85	50
ZAE254038	✓	25.4 (A11)	2		40 (h11)	65	75	38
ZAE255138	✓	25.4 (A11)	2		51 (h11)	65	75	38
ZAE255150	☒	25.4 (A11)	2		51 (h11)	65	83	50
ZAE255150A	✗	25.4 (A11)	2		51 (h11)	70	85	50
ZAE295550	☒	29.2 (A11)			55 (h11)	65	83	50
ZAE305150	✓	30.2 (A11)			51 (h11)	70	85	50
ZAE305550	✓	30.2 (A11)			55 (h11)	65	83	50
ZAE325138	☒	32.2 (A11)	3		51 (h11)	85	90	38
ZAE325150	☒	32.2 (A11)	3		51 (h11)	65	92	50
ZAE353550	✗✗	35.2 (A11)			35 (h11)	65	83	50
ZAE355550	✓	35.2 (A11)			55 (h11)	65	83	50
ZAE407560	✓	40.2 (A11)			75 (h11)	85	108	60
ZAE457560	✗✗	45.2 (A11)			75 (h11)	85	108	60
ZAE507560	✗	50.2 (A11)			75 (h11)	85	108	60
ZAE6010075	☒	60.0 (H7)			100 (h11)	87	140	75