

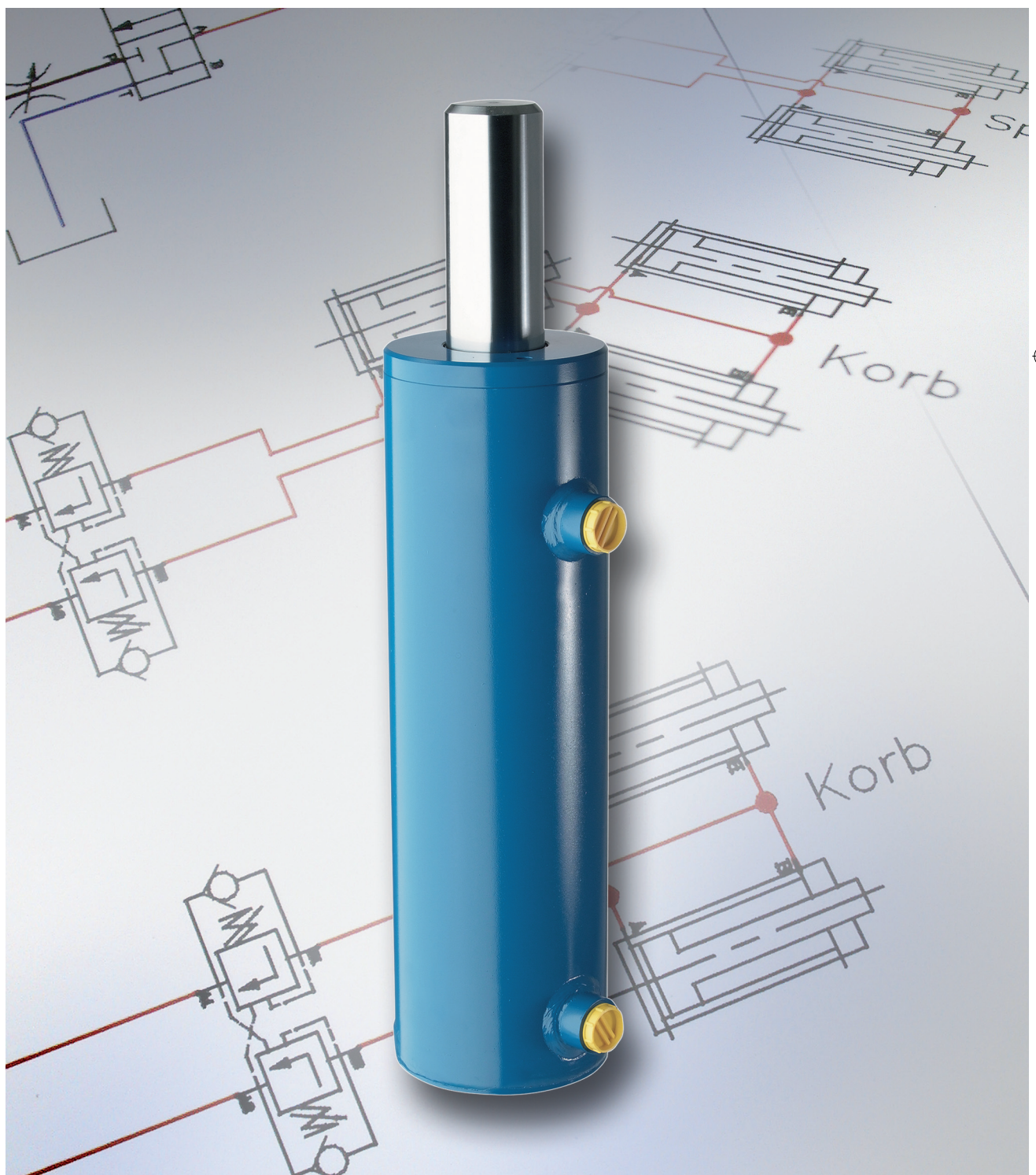
**TU 250** Technische Unterlagen

# Hydraulikzylinder

**TU 250** Documentation technique

## *Vérins hydrauliques*

Version 01.2010



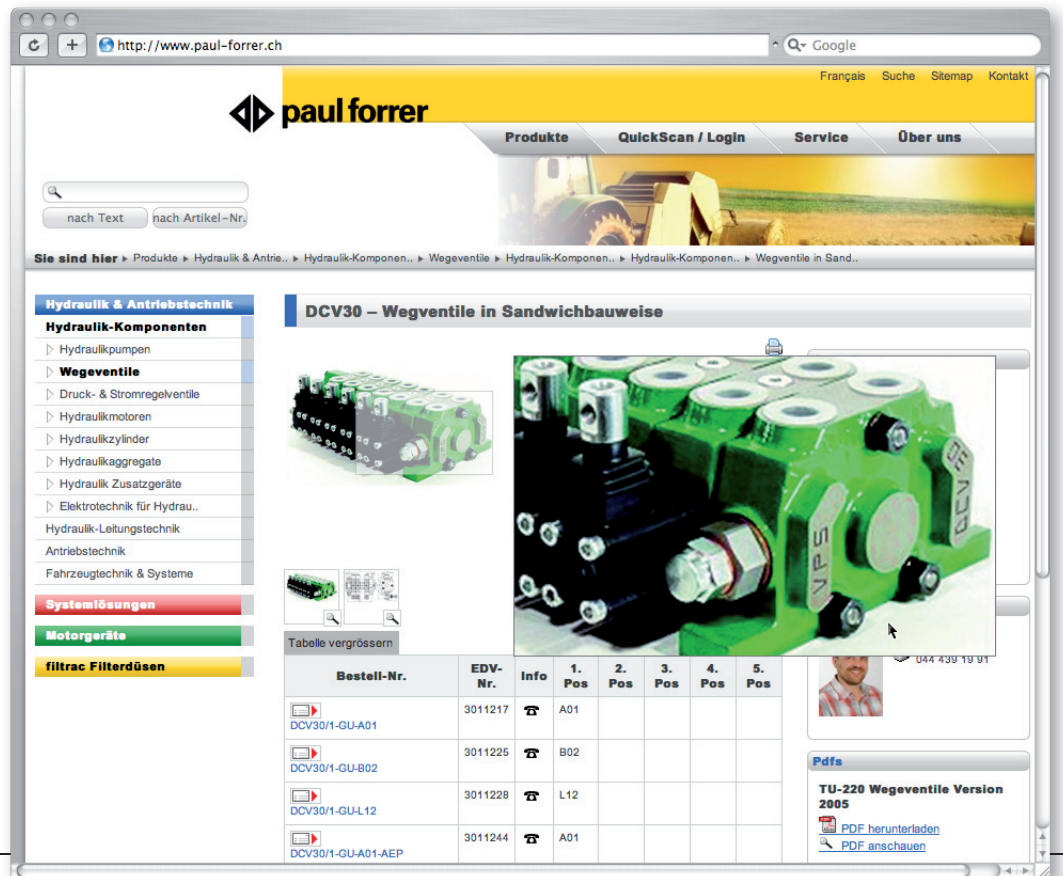
**Der übersichtliche Weg zur Paul Forrer AG!**

**Le chemin le plus rapide vers Paul Forrer SA!**

# Internet: [www.paul-forrer.ch](http://www.paul-forrer.ch)

Das umfassende und aktuelle Sortiment finden Sie auf unserer Website.

Sur notre site Web, vous trouverez un assortiment complet régulièrement mis à jour.



**Der persönliche Weg zur Paul Forrer AG!**

**Le chemin le plus direct vers Paul Forrer SA!**

# Tel: [044 439 19 19](tel:0444391919)

Persönliche und praxisnahe Beratung bringt technisch innovative Lösungen.

Un conseil personnalisé et proche de la pratique vous assure des solutions techniques innovantes.

**Der schriftliche Weg zur Paul Forrer AG!**

**Le chemin le plus connu vers Paul Forrer SA!**

# Fax: [044 439 19 20](tel:0444391920)

Schriftliche Bestellung und trotzdem schnell und einfach.

Les commandes par écrit: rapides et faciles.

Technische Änderungen vorbehalten.

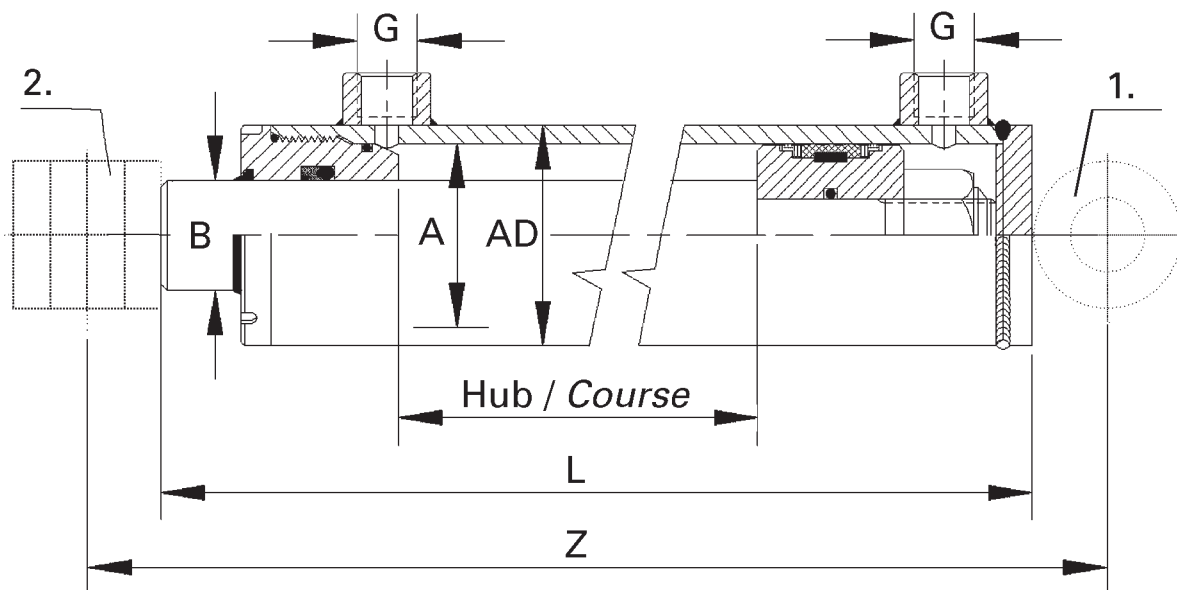
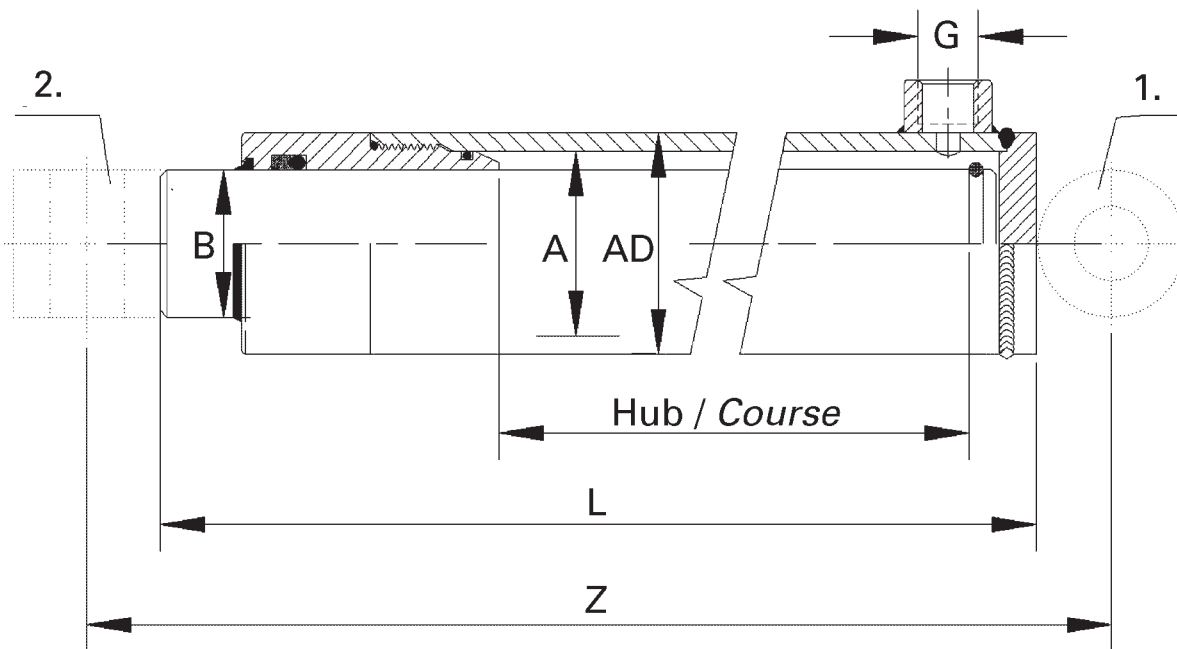
Changements techniques sous réserve.

		ab Seite dès page
	<b>Technische INFOS</b>	
	Informations techniques	
	<b>Einfachwirkende Zylinder</b>	<b>3</b>
	Vérins hydrauliques simple effet	
	<b>Doppelwirkende Zylinder</b>	<b>11</b>
	Vérins hydrauliques double effet	
	<b>Zylinderanschlussteile</b>	<b>31</b>
	Accessoires pour vérin	
	<b>Zylinderbauteile 200/300 bar</b>	<b>47</b>
	Composants 200/300 bar	
	<b>Zylinderbausätze 200/300 bar</b>	<b>71</b>
	Set de composants 200/300 bar	
	<b>Teleskop- und Sonderzylinder</b>	<b>85</b>
	Vérins télescopiques et spéciaux	
	<b>Zubehör für Zylinder</b>	<b>103</b>
	Eléments pour vérins	
	<b>Dichtungen für Hydraulikzylinder</b>	<b>111</b>
	Joints pour vérins hydrauliques	

NEW Neu | nouveau ✓ Standard | standard ✗ Wenig gefragt | moins demander ✖ Solange Vorrat | épuisement à fin ☎ auf Anfrage | sur demande



**Einfach- und Doppelwirkender Zylinder**  
**Vérin hydraulique simple et double effet**



TU-250\_S4\_25.10.07



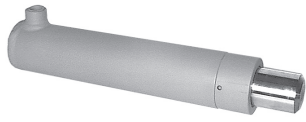


**Inhaltsverzeichnis**  
**Table des matières**

**Einfachwirkende Zylinder**  
**Vérins hydrauliques simple effet**

TU-250

ab Seite  
dès page



**Standardzylinder einfachwirkend**

Vérins hydr. série standard, simple effet

**4**



**Standardzylinder mit Befestigung**

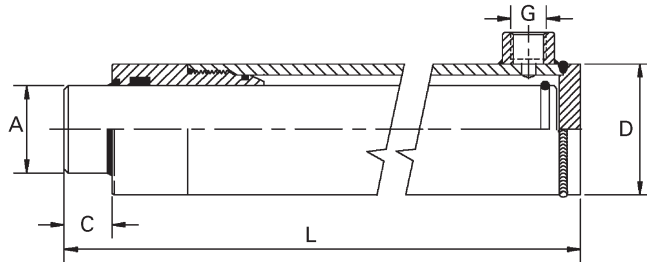
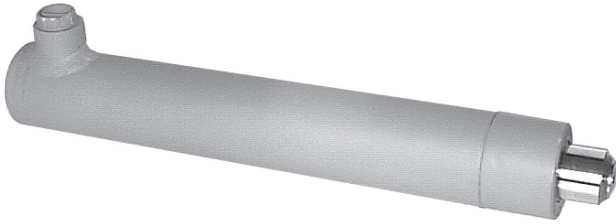
Vérins hydr. série standard avec fixation,  
simple effet

**8**

**NEW** Neu | nouveau ✓ Standard | standard ✗ Wenig gefragt | moins demander ✗ Solange Vorrat | épuisement à fin ☎ auf Anfrage | sur demande



**EW**  
**Standardzylinder ohne Befestigung, einfachwirkend**  
**Vérins hydrauliques série standard sans fixation, simple effet**

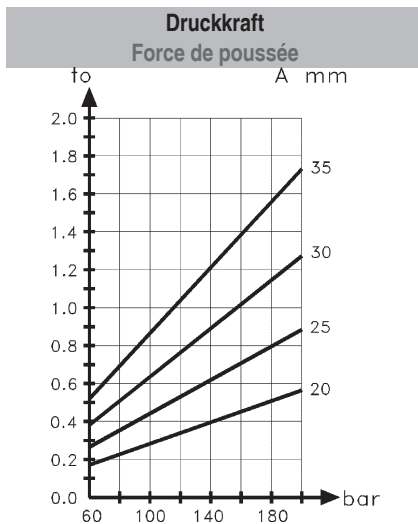
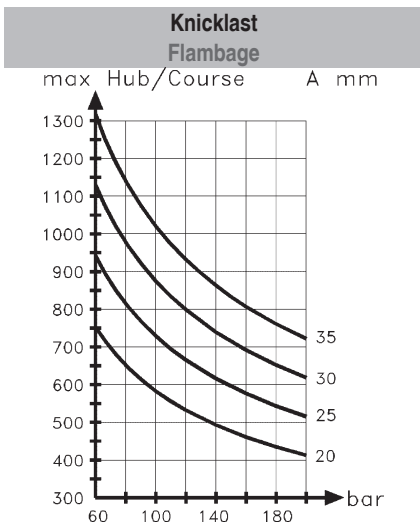


**Technische Daten**

Betriebsdruck max.	200 bar
Kolbengeschwindigkeit max.	25 m/min
Temperaturbereich	-25 °C +80 °C
Kolbenstange	Stahl FE52 Chromschicht 25 µm
Zylinderrohr	Stahl FE34.3/FE52
Medium	mineralische Oele
Filtration	25 µm

**Données techniques**

Pression de service max.	200 bar
Vitesse max.	25 m/min
Température	-25 °C +80 °C
Tige	acier FE52 chromé 25 µm
Tube	acier FE34.3/FE52
Fonctionne avec	l'huile minérale
Filtration	25 µm



**Wichtig:**  
Die Tabelle enthält statisch berechnete Werte. Äussere Einflüsse wie Seitendruck, Eigengewicht, Schwingungen u.a. sind nicht einberechnet. Den Einsatz im oberen Bereich empfehlen wir nur nach Rücksprache.

**Important:**  
La tabelle contient des valeurs pour données statiques. Sont exclus de ses données: force latérales, poids, courbe de force etc. Veuillez nous consulter pour des applications approchant les limites supérieure.

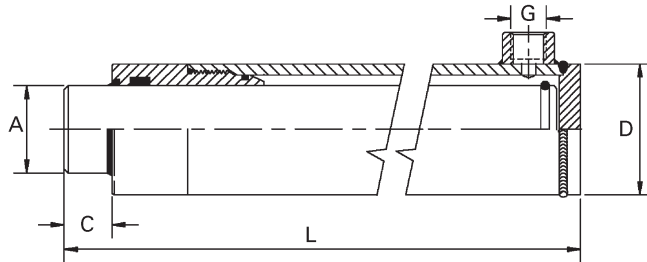
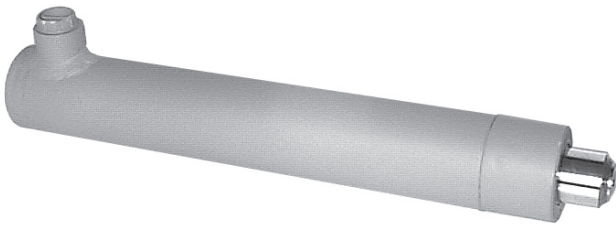
Bestell-Nr.		A	Hub	L	C	D	G	Dichtungs-Sätze
N° de commande		A	Course	L	C	D	G	Jeu de joints
		Ø mm	mm	mm	mm	Ø mm	BSP	
EW20X050	✓	20	50	145	22	40	G1/4"-19	DSEW20
EW20X100	✓	20	100	197	22	40	G1/4"-19	DSEW20
EW20X150	✓	20	150	247	22	40	G1/4"-19	DSEW20
EW20X200	✓	20	200	297	22	40	G1/4"-19	DSEW20
EW20X250	✓	20	250	347	22	40	G1/4"-19	DSEW20
EW20X300	⊗	20	300	397	22	40	G1/4"-19	DSEW20
EW20X350	⊗	20	350	447	22	40	G1/4"-19	DSEW20



**Standardzylinder ohne Befestigung, einfachwirkend**  
**Vérins hydrauliques série standard sans fixation, simple effet**

Bestell-Nr.		A	Hub	L	C	D	G	Dichtungs-Sätze
N° de commande		A	Course	L	C	D	G	Jeu de joints
		Ø mm	mm	mm	mm	Ø mm	BSP	
EW20X400	⊖	20	400	497	22	40	G1/4"-19	DSEW20
EW20X450	⊖	20	450	547	22	40	G1/4"-19	DSEW20
EW20X500	⊖	20	500	597	22	40	G1/4"-19	DSEW20
EW20X600	⊖	20	600	697	22	40	G1/4"-19	DSEW20
EW25X100	✓	25	100	207	22	45	G1/4"-19	DSEW25
EW25X150	⊖	25	150	257	22	45	G1/4"-19	DSEW25
EW25X200	✓	25	200	307	22	45	G1/4"-19	DSEW25
EW25X250	✗	25	250	357	22	45	G1/4"-19	DSEW25
EW25X300	✗	25	300	407	22	45	G1/4"-19	DSEW25
EW25X350	✓	25	350	457	22	45	G1/4"-19	DSEW25
EW25X400	✓	25	400	507	22	45	G1/4"-19	DSEW25
EW25X450	✗	25	450	557	22	45	G1/4"-19	DSEW25
EW25X500	⊖	25	500	607	22	45	G1/4"-19	DSEW25
EW25X600	⊖	25	600	707	22	45	G1/4"-19	DSEW25
EW30X100	✓	30	100	226	40	50	G3/8"-19	DSEW30
EW30X150	✓	30	150	276	40	50	G3/8"-19	DSEW30
EW30X200	✓	30	200	326	40	50	G3/8"-19	DSEW30
EW30X250	✓	30	250	376	40	50	G3/8"-19	DSEW30
EW30X300	✓	30	300	426	40	50	G3/8"-19	DSEW30
EW30X350	⊖	30	350	476	40	50	G3/8"-19	DSEW30
EW30X400	✗	30	400	526	40	50	G3/8"-19	DSEW30
EW30X450	✗	30	450	576	40	50	G3/8"-19	DSEW30
EW30X500	✗	30	500	626	40	50	G3/8"-19	DSEW30
EW30X600	✓	30	600	726	40	50	G3/8"-19	DSEW30
EW35X100	⊖	35	100	208	22	55	G3/8"-19	DSEW35
EW35X150	✓	35	150	258	22	55	G3/8"-19	DSEW35
EW35X200	✗✗	35	200	308	22	55	G3/8"-19	DSEW35
EW35X250	✓	35	250	358	22	55	G3/8"-19	DSEW35
EW35X300	✗	35	300	408	22	55	G3/8"-19	DSEW35
EW35X350	⊖	35	350	458	22	55	G3/8"-19	DSEW35
EW35X400	✗	35	400	508	22	55	G3/8"-19	DSEW35
EW35X450	⊖	35	450	558	22	55	G3/8"-19	DSEW35
EW35X500	✓	35	500	608	22	55	G3/8"-19	DSEW35
EW35X600	⊖	35	600	708	22	55	G3/8"-19	DSEW35

**EW**  
**Standardzylinder ohne Befestigung, einfachwirkend**  
**Vérins hydrauliques série standard sans fixation, simple effet**



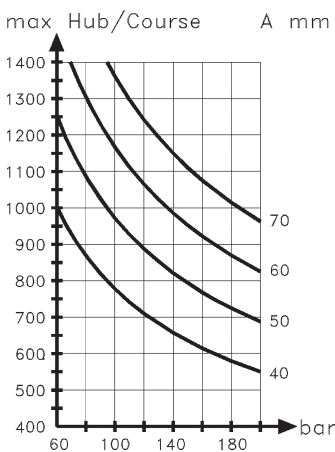
**Technische Daten**

Betriebsdruck max. 200 bar  
 Kolbengeschwindigkeit max. 25 m/min  
 Temperaturbereich -25°C +80°C  
 Kolbenstange Stahl FE52  
 Chromschicht 25 µm  
 Zylinderrohr Stahl FE34.3/FE52  
 Medium mineralische Oele  
 Filtration 25 µm

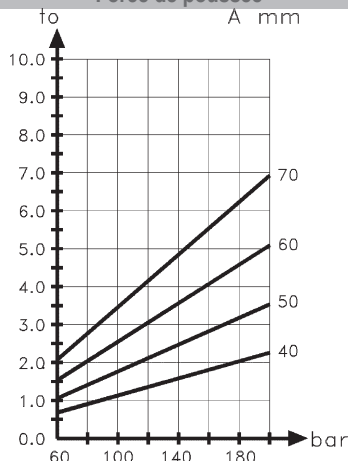
**Données techniques**

Pression de service max. 200 bar  
 Vitesse max. 25 m/min  
 Température -25°C +80°C  
 Tige acier FE52  
 Tube chromé 25 µm  
 Fonctionne avec l'huile minérale  
 Filtration 25 µm

**Knicklast**  
**Flambage**



**Druckkraft**  
**Force de poussée**



**Wichtig:**

Die Tabelle enthält statisch berechnete Werte. Äussere Einflüsse wie Seitendruck, Eigengewicht, Schwingungen u.a. sind nicht einberechnet. Den Einsatz im oberen Bereich empfehlen wir nur nach Rücksprache.

**Important:**

La table contient des valeurs pour données statiques. Sont exclus de ses données: force latérales, poids, courbe de force etc. Veuillez nous consulter pour des applications approchant les limites supérieure.

Bestell-Nr.		A	Hub	L	C	D	G	Dichtungs-Sätze
N° de commande		A	Course	L	C	D	G	Jeu de joints
		Ø mm	mm	mm	mm	Ø mm	BSP	
EW40X100	✓	40	100	238	45	60	G3/8"-19	DSEW40
EW40X150	✓	40	150	288	45	60	G3/8"-19	DSEW40
EW40X200	✓	40	200	338	45	60	G3/8"-19	DSEW40
EW40X250	XX	40	250	388	45	60	G3/8"-19	DSEW40
EW40X300	✓	40	300	438	45	60	G3/8"-19	DSEW40
EW40X350	✓	40	350	488	45	60	G3/8"-19	DSEW40
EW40X400	✓	40	400	538	45	60	G3/8"-19	DSEW40







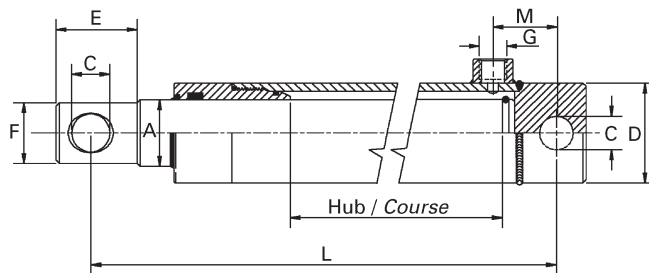
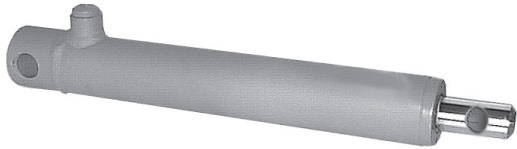
**Standardzylinder ohne Befestigung, einfachwirkend**  
**Vérins hydrauliques série standard sans fixation, simple effet**



Bestell-Nr.		A	Hub	L	C	D	G	Dichtungs-Sätze
N° de commande		A	Course	L	C	D	G	Jeu de joints
		Ø mm	mm	mm	mm	Ø mm	BSP	
EW40X450	XX	40	450	588	45	60	G3/8"-19	DSEW40
EW40X500	X	40	500	638	45	60	G3/8"-19	DSEW40
EW40X600	X	40	600	738	45	60	G3/8"-19	DSEW40
EW50X100	▯	50	100	250	50	70	G3/8"-19	DSEW50
EW50X150	✓	50	150	300	50	70	G3/8"-19	DSEW50
EW50X200	▯	50	200	350	50	70	G3/8"-19	DSEW50
EW50X250	▯	50	250	400	50	70	G3/8"-19	DSEW50
EW50X300	✓	50	300	450	50	70	G3/8"-19	DSEW50
EW50X350	▯	50	350	500	50	70	G3/8"-19	DSEW50
EW50X400	X	50	400	550	50	70	G3/8"-19	DSEW50
EW50X450	▯	50	450	600	50	70	G3/8"-19	DSEW50
EW50X500	✓	50	500	650	50	70	G3/8"-19	DSEW50
EW50X600	X	50	600	750	50	70	G3/8"-19	DSEW50
EW60X100	✓	60	100	225	25	80	G3/8"-19	DSEW60
EW60X150	▯	60	150	275	25	80	G3/8"-19	DSEW60
EW60X200	✓	60	200	325	25	80	G3/8"-19	DSEW60
EW60X250	▯	60	250	375	25	80	G3/8"-19	DSEW60
EW60X300	✓	60	300	425	25	80	G3/8"-19	DSEW60
EW60X350	▯	60	350	475	25	80	G3/8"-19	DSEW60
EW60X400	✓	60	400	525	25	80	G3/8"-19	DSEW60
EW60X450	▯	60	450	575	25	80	G3/8"-19	DSEW60
EW60X500	X	60	500	625	25	80	G3/8"-19	DSEW60
EW60X600	X	60	600	725	25	80	G3/8"-19	DSEW60
EW70X100	▯	70	100	232	25	105	G3/8"-19	DSEW70
EW70X150	▯	70	150	282	25	105	G3/8"-19	DSEW70
EW70X200	X	70	200	332	25	105	G3/8"-19	DSEW70
EW70X250	▯	70	250	382	25	105	G3/8"-19	DSEW70
EW70X300	X	70	300	432	25	105	G3/8"-19	DSEW70
EW70X450	▯	70	450	582	25	105	G3/8"-19	DSEW70
EW70X600	▯	70	600	782	25	105	G3/8"-19	DSEW70
EW70X700	▯	70	700	882	25	105	G3/8"-19	DSEW70

**EWA**

**Standardzylinder mit Befestigung, einfachwirkend**  
**Vérins hydrauliques série standard avec fixation, simple effet**



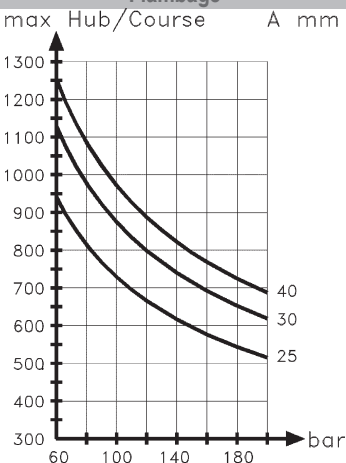
**Technische Daten**

Betriebsdruck max. 200 bar  
 Kolbengeschwindigkeit max. 25 m/min  
 Kolbenstange Stahl FE52  
 Chromschicht 25 µm  
 Zylinderrohr Stahl FE34.3/FE52  
 Temperaturbereich -25 °C +80 °C  
 Medium mineralische Oele  
 Filtration 25 µm

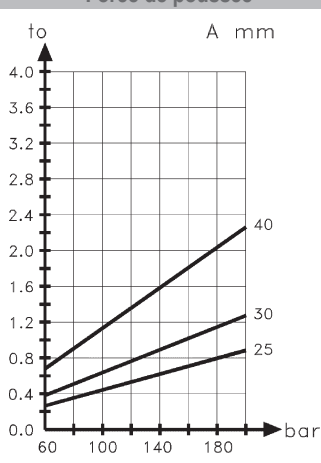
**Données techniques**

Pression de service max. 200 bar  
 Vitesse max. 25 m/min  
 Tige acier FE52  
 chromé 25 µm  
 Tube acier FE34.3/FE52  
 Température -25 °C +80 °C  
 Fonctionne avec l'huile minérale  
 Filtration 25 µm

**Knicklast**  
**Flambage**



**Druckkraft**  
**Force de poussée**



**Wichtig:**

Die Tabelle enthält statisch berechnete Werte. Äussere Einflüsse wie Seitendruck, Eigengewicht, Schwingungen u.a. sind nicht einberechnet. Den Einsatz im oberen Bereich empfehlen wir nur nach Rücksprache.

**Important:**

La tablelle contient des valeurs pour données statiques. Sont exclus de ses données: force latérales, poids, courbe de force etc. Veuillez nous consulter pour des applications approchant les limites supérieure.

Bestell-Nr.		A	Hub	L	G	M	F	E	C	D	Dichtungs-Sätze
N° de commande		A	Course	L	G	M	F	E	C	D	Jeu de joints
		Ø mm	mm	mm	BSP	mm	Ø mm	mm	Ø mm	Ø mm	
EWA25X100/190	✓	25	100	190	G3/8"-19	40	22	35	14	40	DSEW25
EWA25X150/240	✗	25	150	240	G3/8"-19	40	22	35	14	40	DSEW25
EWA25X200/290	✓	25	200	290	G3/8"-19	40	22	35	14	40	DSEW25
EWA25X250/340	✗	25	250	340	G3/8"-19	40	22	35	14	40	DSEW25
EWA25X300/390	✓	25	300	390	G3/8"-19	40	22	35	14	40	DSEW25
EWA30X100/260	☞	30	100	200	G3/8"-19	42	27	37	16	50	DSEW30



**Standardzylinder mit Befestigung, einfachwirkend**  
**Vérins hydrauliques série standard avec fixation, simple effet**



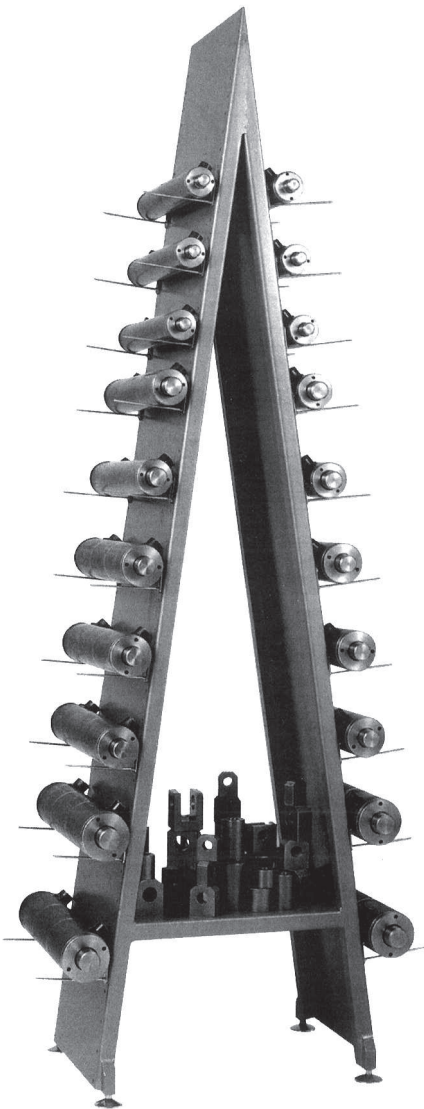
Bestell-Nr.		A	Hub	L	G	M	F	E	C	D	Dichtungs-Sätze
N° de commande		A	Course	L	G	M	F	E	C	D	Jeu de joints
		Ø mm	mm	mm	BSP	mm	Ø mm	mm	Ø mm	Ø mm	
EWA30X200/300	✓	30	200	300	G3/8"-19	42	27	37	16	50	DSEW30
EWA30X250/350	✗	30	250	350	G3/8"-19	42	27	37	16	50	DSEW30
EWA30X300/400	✓	30	300	400	G3/8"-19	42	27	37	16	50	DSEW30
EWA30X350/450	✗	30	350	450	G3/8"-19	42	27	37	16	50	DSEW30
EWA30X400/500	✓	30	400	500	G3/8"-19	42	27	37	16	50	DSEW30
EWA30X550/650	⊗	30	550	650	G3/8"-19	42	27	37	16	50	DSEW30
EWA40X200/330	✗	40	200	330	G3/8"-19	47	37	49	23	60	DSEW40
EWA40X250/380	✗	40	250	380	G3/8"-19	47	37	49	23	60	DSEW40
EWA40X300/430	✗	40	300	430	G3/8"-19	47	37	49	23	60	DSEW40
EWA40X350/480	⊗	40	350	480	G3/8"-19	47	37	49	23	60	DSEW40
EWA40X400/530	✗	40	400	530	G3/8"-19	47	37	49	23	60	DSEW40
EWA40X550/680	⊗	40	550	680	G3/8"-19	47	37	49	23	60	DSEW40
EWA40X700/830	⊗	40	700	830	G3/8"-19	47	37	49	23	60	DSEW40
EWA50X300/460	⊗	50	300	460	G3/8"-19	50	47	65	26	70	DSEW50
EWA50X400/560	⊗	50	400	560	G3/8"-19	50	47	65	26	70	DSEW50
EWA50X550/710	⊗	50	550	710	G3/8"-19	50	47	65	26	70	DSEW50
EWA50X700/860	⊗	50	700	860	G3/8"-19	50	47	65	26	70	DSEW50



Einfachwirkende Zylinder  
Vérins hydrauliques simple effet

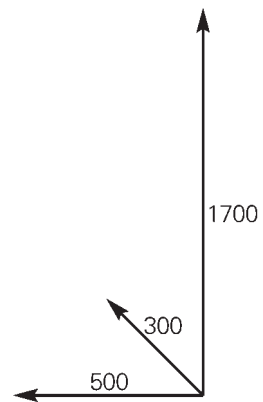
TU-250

## Ausstellungsständer mit Zylinder Etagère pour exposition avec vérins



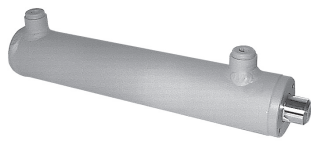
- Material: aus Stahl  
- Abmessungen: in mm

- Matériel: en acier  
- Dimensions: en mm



TU-250\_S12\_25:10.07

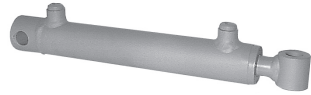




**Standardzylinder doppelwirkend,  
ohne Befestigungen**

Vérin hydrauliques, double effet, sans fixation

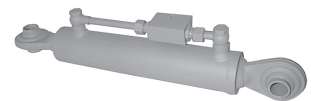
**12**



**Standardzylinder mit Befestigungen,  
doppelwirkend**

Vérin hydrauliques série standard avec fixation,  
double effet

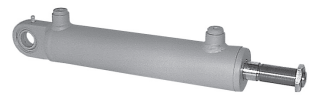
**22**



**Standardzylinder mit Befestigung und Sperrventil,  
doppelwirkend**

Vérins hydraulique série standard avec fixation,  
double effet

**26**

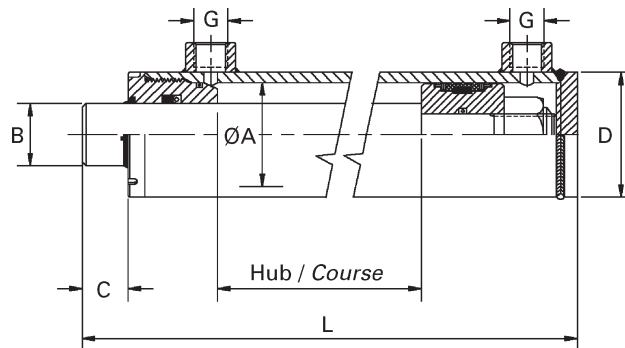
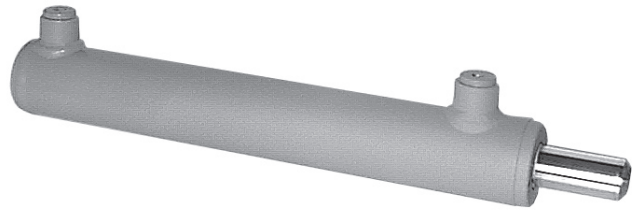


**Standardzylinder mit Befestigung, doppelwirkend**

Vérin hydrauliques série standard avec fixation,  
double effet

**28**

**DH**  
**Standardzylinder ohne Befestigung, doppelwirkend**  
**Vérins hydrauliques série standard sans fixation, double effet**



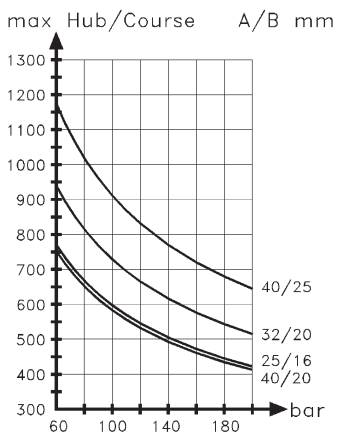
**Technische Daten**

Filtration	25 µm
Temperaturbereich	-25 °C +80 °C
Betriebsdruck max.	200 bar
Kolbengeschwindigkeit max.	25 m/min
Kolbenstange	Stahl FE52 Chromschicht 25 µm
Zylinderrohr	Stahl FE34.3/FE52
Medium	mineralische Oele

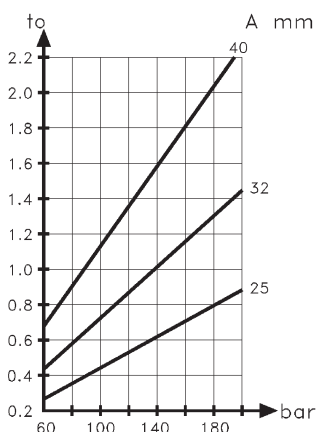
**Données techniques**

Filtration	25 µm
Température	-25 °C +80 °C
Pression de service max.	200 bar
Vitesse max.	25 m/min
Tige	acier FE52 chromé 25 µm
Tube	acier FE34.3/FE52
Fonctionne avec	l'huile minérale

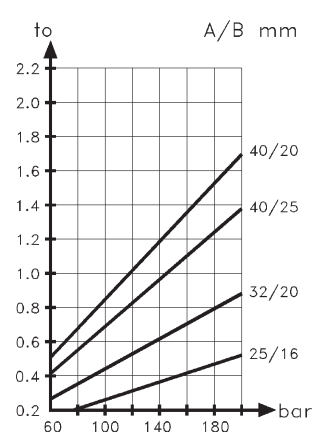
**Knicklast**  
**Flambage**



**Druckkraft**  
**Force de poussée**



**Zugkraft**  
**Force de traction**



**Wichtig:**

Die Tabelle enthält statisch berechnete Werte. Äussere Einflüsse wie Seitendruck, Eigengewicht, Schwingungen u.a. sind nicht einberechnet. Den Einsatz im oberen Bereich empfehlen wir nur nach Rücksprache.

**Important:**

La table contient des valeurs pour données statiques. Sont exclus de ses données: force latérales, poids, courbe de force etc. Veuillez nous consulter pour des applications approchant les limites supérieure.

Bestell-Nr.		A	B	Hub	L	C	D	G	Dichtungs-Sätze
N° de commande		A	B	Course	L	C	D	G	Jeu de joints
		Ø mm	Ø mm	mm	mm	mm	Ø mm	BSP	
DH25X16X050	✓	25	16	50	136	22	35	G1/4"-19	DSDH02516
DH25X16X100	✓	25	16	100	186	22	35	G1/4"-19	DSDH02516
DH25X16X150	✓	25	16	150	236	22	35	G1/4"-19	DSDH02516
DH25X16X200	✓	25	16	200	286	22	35	G1/4"-19	DSDH02516
DH25X16X250	✓	25	16	250	336	22	35	G1/4"-19	DSDH02516
DH25X16X300	✓	25	16	300	386	22	35	G1/4"-19	DSDH02516
DH25X16X400	✓	25	16	400	486	22	35	G1/4"-19	DSDH02516



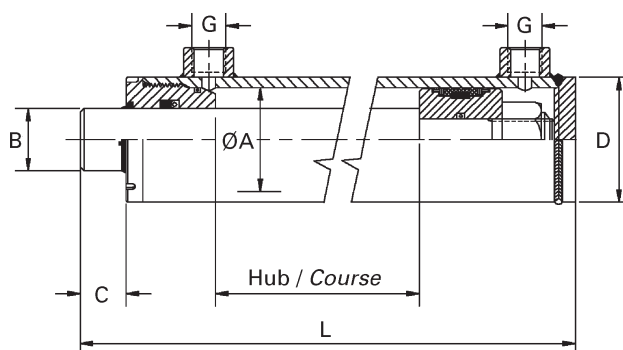
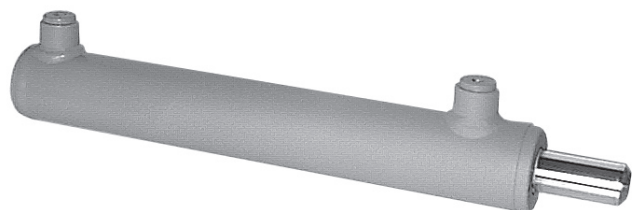
**Standardzylinder ohne Befestigung, doppelwirkend**  
**Vérins hydrauliques série standard sans fixation, double effet**



Bestell-Nr.		A	B	Hub	L	C	D	G	Dichtungs-Sätze
N° de commande		A	B	Course	L	C	D	G	Jeu de joints
		Ø mm	Ø mm	mm	mm	mm	Ø mm	BSP	
DH25X16X500	✓	25	16	500	586	22	35	G1/4"-19	DSDH02516
DH25X16X600	✗	25	16	600	686	22	35	G1/4"-19	DSDH02516
DH32X20X050	✓	32	20	50	155	16	42	G1/4"-19	DSDH03220
DH32X20X100	✓	32	20	100	205	16	42	G1/4"-19	DSDH03220
DH32X20X150	✓	32	20	150	255	16	42	G1/4"-19	DSDH03220
DH32X20X200	✓	32	20	200	305	16	42	G1/4"-19	DSDH03220
DH32X20X250	✓	32	20	250	355	16	42	G1/4"-19	DSDH03220
DH32X20X300	✓	32	20	300	405	16	42	G1/4"-19	DSDH03220
DH32X20X350	✓	32	20	350	480	40	42	G1/4"-19	DSDH03220
DH32X20X400	✓	32	20	400	505	16	42	G1/4"-19	DSDH03220
DH32X20X450	⊕	32	20	450	580	40	42	G1/4"-19	DSDH03220
DH32X20X500	✓	32	20	500	605	16	42	G1/4"-19	DSDH03220
DH32X20X600	✓	32	20	600	730	40	42	G1/4"-19	DSDH03220
DH32X20X960	⊕	32	20	1000	1130	40	42	G1/4"-19	DSDH03220
DH40X20X100	✓	40	20	100	230	22	50	G1/4"-19	DSDH04020
DH40X20X150	✓	40	20	150	280	22	50	G1/4"-19	DSDH04020
DH40X20X200	✓	40	20	200	330	22	50	G1/4"-19	DSDH04020
DH40X20X250	✓	40	20	250	380	22	50	G1/4"-19	DSDH04020
DH40X20X300	✓	40	20	300	430	22	50	G1/4"-19	DSDH04020
DH40X20X350	✓	40	20	350	480	22	50	G1/4"-19	DSDH04020
DH40X20X400	✓	40	20	400	530	22	50	G1/4"-19	DSDH04020
DH40X20X450	✗✗	40	20	450	580	22	50	G1/4"-19	DSDH04020
DH40X20X500	⊕	40	20	500	630	22	50	G1/4"-19	DSDH04020
DH40X25X150	✓	40	25	150	280	22	50	G1/4"-19	DSDH04025
DH40X25X200	✓	40	25	200	330	22	50	G1/4"-19	DSDH04025
DH40X25X250	✓	40	25	250	380	22	50	G1/4"-19	DSDH04025
DH40X25X300	✓	40	25	300	430	22	50	G1/4"-19	DSDH04025
DH40X25X350	✓	40	25	350	480	22	50	G1/4"-19	DSDH04025
DH40X25X400	✓	40	25	400	530	22	50	G1/4"-19	DSDH04025
DH40X25X450	✓	40	25	450	580	22	50	G1/4"-19	DSDH04025
DH40X25X500	✓	40	25	500	630	22	50	G1/4"-19	DSDH04025
DH40X25X550	✗	40	25	550	680	22	50	G1/4"-19	DSDH04025
DH40X25X600	✗	40	25	600	730	22	50	G1/4"-19	DSDH04025



**DH**  
**Standardzylinder ohne Befestigung, doppelwirkend**  
**Vérins hydrauliques série standard sans fixation, double effet**



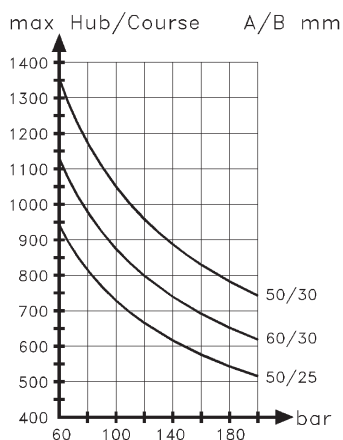
**Technische Daten**

Filtration	25 µm
Temperaturbereich	-25 °C +80 °C
Betriebsdruck max.	200 bar
Kolbengeschwindigkeit max.	25 m/min
Kolbenstange	Stahl FE52 Chromschicht 25 µm
Zylinderrohr	Stahl FE34.3/FE52
Medium	mineralische Oele

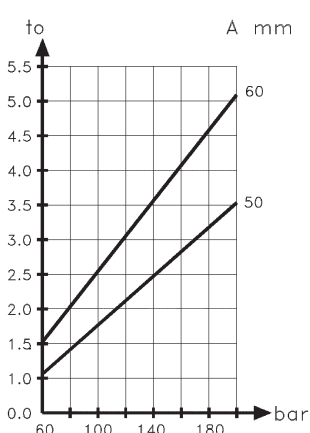
**Données techniques**

Filtration	25 µm
Température	-25 °C +80 °C
Pression de service max.	200 bar
Vitesse max.	25 m/min
Tige	acier FE52 chromé 25 µm
Tube	acier FE34.3/FE52
Fonctionne avec	l'huile minérale

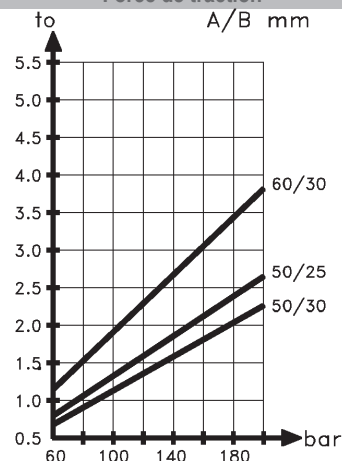
**Knicklast**  
**Flambage**



**Druckkraft**  
**Force de poussée**



**Zugkraft**  
**Force de traction**



**Wichtig:**

Die Tabelle enthält statisch berechnete Werte. Äussere Einflüsse wie Seitendruck, Eigengewicht, Schwingungen u.a. sind nicht einberechnet. Den Einsatz im oberen Bereich empfehlen wir nur nach Rücksprache.

**Important:**

La table contient des valeurs pour données statiques. Sont exclus de ses données: force latérales, poids, courbe de force etc. Veuillez nous consulter pour des applications approchant les limites supérieure.

Bestell-Nr.		A	B	Hub	L	C	D	G	Dichtungs-Sätze
N° de commande		A	B	Course	L	C	D	G	Jeu de joints
		Ø mm	Ø mm	mm	mm	mm	Ø mm	BSP	
DH50X25X100	✓	50	25	100	240	22	60	G3/8"-19	DSDH05025
DH50X25X150	✓	50	25	150	290	22	60	G3/8"-19	DSDH05025
DH50X25X200	✓	50	25	200	340	22	60	G3/8"-19	DSDH05025
DH50X25X250	✓	50	25	250	390	22	60	G3/8"-19	DSDH05025
DH50X25X300	✓	50	25	300	440	22	60	G3/8"-19	DSDH05025
DH50X25X350	✓	50	25	350	490	22	60	G3/8"-19	DSDH05025
DH50X25X400	✓	50	25	400	540	22	60	G3/8"-19	DSDH05025







## DH

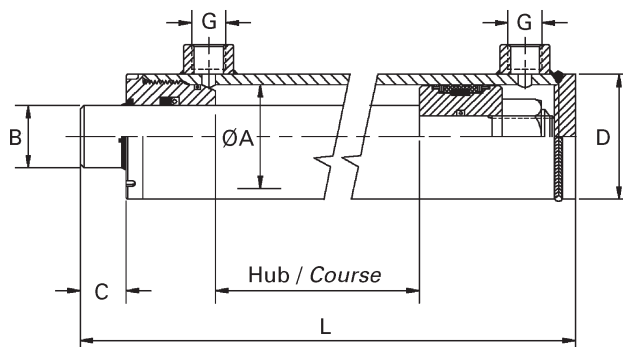
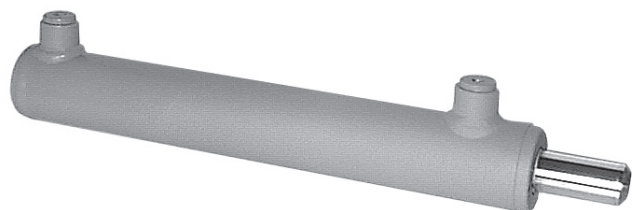
### Standardzylinder ohne Befestigung, doppelwirkend Vérins hydrauliques série standard sans fixation, double effet



Bestell-Nr.		A	B	Hub	L	C	D	G	Dichtungs-Sätze
N° de commande		A	B	Course	L	C	D	G	Jeu de joints
		Ø mm	Ø mm	mm	mm	mm	Ø mm	BSP	
DH50X25X450	✓	50	25	450	590	22	60	G3/8"-19	DSDH05025
DH50X25X500	✓	50	25	500	640	22	60	G3/8"-19	DSDH05025
DH50X25X550	⊗	50	25	550	690	22	60	G3/8"-19	DSDH05025
DH50X25X600	⊗	50	25	600	740	22	60	G3/8"-19	DSDH05025
DH50X25X800	✗	50	25	800	940	22	60	G3/8"-19	DSDH05025
DH50X25X1000	⊗	50	25	1000	1140	22	60	G3/8"-19	DSDH05025
DH50X30X150	✓	50	30	150	290	22	60	G3/8"-19	DSDH05030
DH50X30X200	✓	50	30	200	340	22	60	G3/8"-19	DSDH05030
DH50X30X250	✓	50	30	250	390	22	60	G3/8"-19	DSDH05030
DH50X30X300	✓	50	30	300	440	22	60	G3/8"-19	DSDH05030
DH50X30X350	✓	50	30	350	490	22	60	G3/8"-19	DSDH05030
DH50X30X400	✓	50	30	400	540	22	60	G3/8"-19	DSDH05030
DH50X30X450	⊗	50	30	450	590	22	60	G3/8"-19	DSDH05030
DH50X30X500	✓	50	30	500	640	22	60	G3/8"-19	DSDH05030
DH50X30X550	✗	50	30	550	690	22	60	G3/8"-19	DSDH05030
DH50X30X600	✓	50	30	600	740	22	60	G3/8"-19	DSDH05030
DH50X30X800	✓	50	30	800	940	22	60	G3/8"-19	DSDH05030
DH50X30X1000	✓	50	30	1000	1140	22	60	G3/8"-19	DSDH05030
DH60X30X150	✓	60	30	150	310	23	70	G3/8"-19	DSDH06030
DH60X30X200	✓	60	30	200	360	23	70	G3/8"-19	DSDH06030
DH60X30X100	✓	60	30	100	260	23	70	G3/8"-19	DSDH06030
DH60X30X250	✓	60	30	250	410	23	70	G3/8"-19	DSDH06030
DH60X30X300	✓	60	30	300	460	23	70	G3/8"-19	DSDH06030
DH60X30X350	⊗	60	30	350	510	23	70	G3/8"-19	DSDH06030
DH60X30X400	✓	60	30	400	560	23	70	G3/8"-19	DSDH06030
DH60X30X450	⊗	60	30	450	610	23	70	G3/8"-19	DSDH06030
DH60X30X500	⊗	60	30	500	660	23	70	G3/8"-19	DSDH06030
DH60X30X550	⊗	60	30	550	710	23	70	G3/8"-19	DSDH06030
DH60X30X600	⊗	60	30	600	760	23	70	G3/8"-19	DSDH06030
DH60X30X800	⊗	60	30	800	960	23	70	G3/8"-19	DSDH06030
DH60X30X1000	⊗	60	30	1000	1160	23	70	G3/8"-19	DSDH06030



**DH**  
**Standardzylinder ohne Befestigung, doppelwirkend**  
**Vérins hydrauliques série standard sans fixation, double effet**



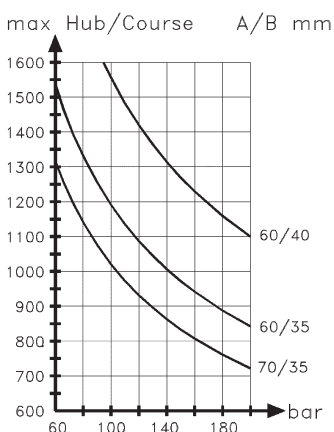
**Technische Daten**

Filtration	25 µm
Temperaturbereich	-25 °C +80 °C
Betriebsdruck max.	200 bar
Kolbengeschwindigkeit max.	25 m/min
Kolbenstange	Stahl FE52 Chromschicht 25 µm
Zylinderrohr	Stahl FE34.3/FE52
Medium	mineralische Oele

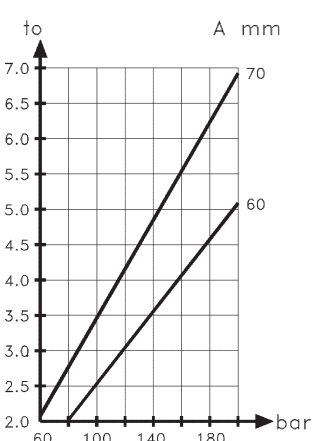
**Données techniques**

Filtration	25 µm
Température	-25 °C +80 °C
Pression de service max.	200 bar
Vitesse max.	25 m/min
Tige	acier FE52 chromé 25 µm
Tube	acier FE34.3/FE52
Fonctionne avec	l'huile minérale

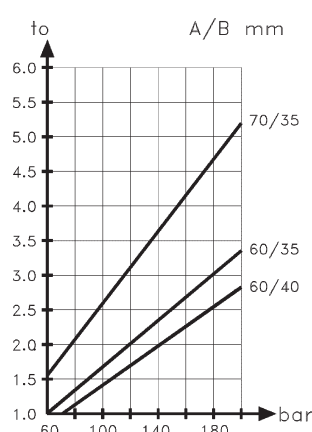
**Knicklast**  
**Flambage**



**Druckkraft**  
**Force de poussée**



**Zugkraft**  
**Force de traction**



**Wichtig:**

Die Tabelle enthält statisch berechnete Werte. Äussere Einflüsse wie Seitendruck, Eigengewicht, Schwingungen u.a. sind nicht einberechnet. Den Einsatz im oberen Bereich empfehlen wir nur nach Rücksprache.

**Important:**

La table contient des valeurs pour données statiques. Sont exclus de ses données: force latérales, poids, courbe de force etc. Veuillez nous consulter pour des applications approchant les limites supérieure.

Bestell-Nr.		A	B	Hub	L	C	D	G	Dichtungs-Sätze
N° de commande		A	B	Course	L	C	D	G	Jeu de joints
		Ø mm	Ø mm	mm	mm	mm	Ø mm	BSP	
DH60X35X100	✓	60	35	100	260	23	70	G3/8"-19	DSDH06035
DH60X35X150	✓	60	35	150	310	23	70	G3/8"-19	DSDH06035
DH60X35X200	✓	60	35	200	360	23	70	G3/8"-19	DSDH06035
DH60X35X250	✓	60	35	250	410	23	70	G3/8"-19	DSDH06035
DH60X35X300	✓	60	35	300	460	23	70	G3/8"-19	DSDH06035
DH60X35X350	✓	60	35	350	510	23	70	G3/8"-19	DSDH06035
DH60X35X400	✓	60	35	400	560	23	70	G3/8"-19	DSDH06035





## DH

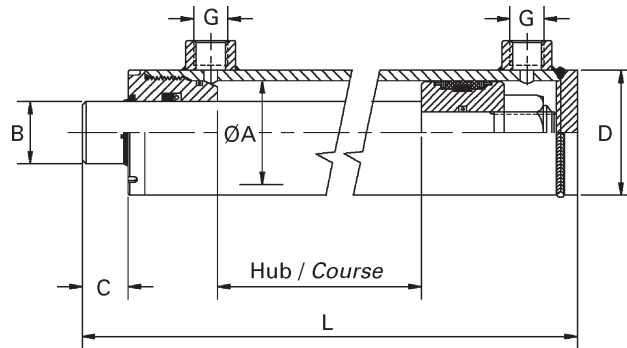
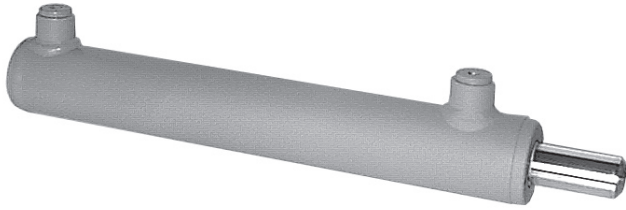
### Standardzylinder ohne Befestigung, doppelwirkend Vérins hydrauliques série standard sans fixation, double effet



Bestell-Nr.		A	B	Hub	L	C	D	G	Dichtungs-Sätze
N° de commande		A	B	Course	L	C	D	G	Jeu de joints
		Ø mm	Ø mm	mm	mm	mm	Ø mm	BSP	
DH60X35X450	✓	60	35	450	610	23	70	G3/8"-19	DSDH06035
DH60X35X500	✓	60	35	500	660	23	70	G3/8"-19	DSDH06035
DH60X35X550	✓	60	35	550	710	23	70	G3/8"-19	DSDH06035
DH60X35X600	X	60	35	600	760	23	70	G3/8"-19	DSDH06035
DH60X35X800	⊗	60	35	800	960	23	70	G3/8"-19	DSDH06035
DH60X40X200	⊗	60	40	200	360	23	70	G3/8"-19	DSDH06040
DH60X40X250	⊗	60	40	250	410	23	70	G3/8"-19	DSDH06040
DH60X40X300	⊗	60	40	300	460	23	70	G3/8"-19	DSDH06040
DH60X40X350	⊗	60	40	350	510	23	70	G3/8"-19	DSDH06040
DH60X40X400	⊗	60	40	400	560	23	70	G3/8"-19	DSDH06040
DH60X40X450	⊗	60	40	450	610	23	70	G3/8"-19	DSDH06040
DH60X40X500	⊗	60	40	500	660	23	70	G3/8"-19	DSDH06040
DH60X40X550	⊗	60	40	550	710	23	70	G3/8"-19	DSDH06040
DH60X40X600	✓	60	40	600	760	23	70	G3/8"-19	DSDH06040
DH60X40X800	X	60	40	800	960	23	70	G3/8"-19	DSDH06040
DH60X40X1000	X	60	40	1000	1160	23	70	G3/8"-19	DSDH06040
DH70X35X100	✓	70	35	100	260	23	80	G3/8"-19	DSDH07035
DH70X35X150	✓	70	35	150	310	23	80	G3/8"-19	DSDH07035
DH70X35X200	✓	70	35	200	360	23	80	G3/8"-19	DSDH07035
DH70X35X250	✓	70	35	250	410	23	80	G3/8"-19	DSDH07035
DH70X35X300	✓	70	35	300	460	23	80	G3/8"-19	DSDH07035
DH70X35X350	⊗	70	35	350	510	23	80	G3/8"-19	DSDH07035
DH70X35X400	✓	70	35	400	560	23	80	G3/8"-19	DSDH07035
DH70X35X450	⊗	70	35	450	610	23	80	G3/8"-19	DSDH07035
DH70X35X500	⊗	70	35	500	660	23	80	G3/8"-19	DSDH07035
DH70X35X550	⊗	70	35	550	710	23	80	G3/8"-19	DSDH07035
DH70X35X600	⊗	70	35	600	760	23	80	G3/8"-19	DSDH07035
DH70X35X800	⊗	70	35	800	960	23	80	G3/8"-19	DSDH07035
DH70X35X1000	⊗	70	35	1000	1160	23	80	G3/8"-19	DSDH07035



**DH**  
**Standardzylinder ohne Befestigung, doppelwirkend**  
**Vérins hydrauliques série standard sans fixation, double effet**



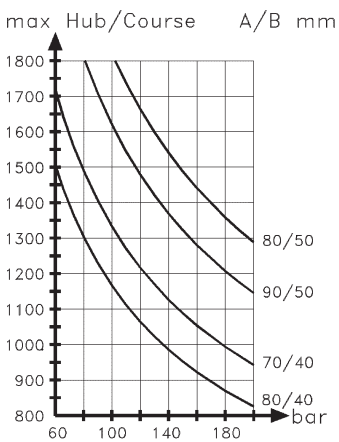
**Technische Daten**

Filtration	25 µm
Temperaturbereich	-25 °C +80 °C
Betriebsdruck max.	200 bar
Kolbengeschwindigkeit max.	25 m/min
Kolbenstange	Stahl FE52 Chromschicht 25 µm
Zylinderrohr	Stahl FE34.3/FE52
Medium	mineralische Oele

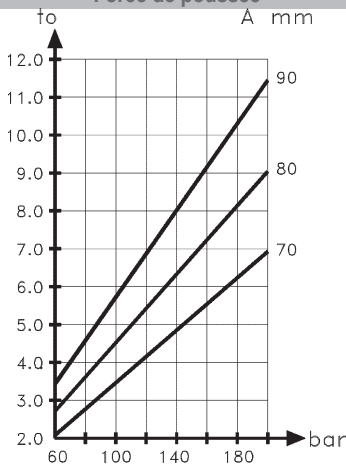
**Données techniques**

Filtration	25 µm
Température	-25 °C +80 °C
Pression de service max.	200 bar
Vitesse max.	25 m/min
Tige	acier FE52 chromé 25 µm
Tube	acier FE34.3/FE52
Fonctionne avec	l'huile minérale

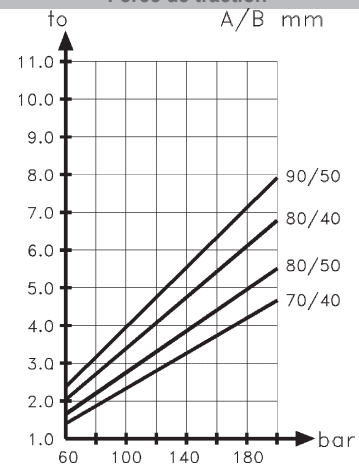
**Knicklast**  
**Flambage**



**Druckkraft**  
**Force de poussée**



**Zugkraft**  
**Force de traction**



**Wichtig:**

Die Tabelle enthält statisch berechnete Werte. Äussere Einflüsse wie Seitendruck, Eigengewicht, Schwingungen u.a. sind nicht einberechnet. Den Einsatz im oberen Bereich empfehlen wir nur nach Rücksprache.

**Important:**

La table contient des valeurs pour données statiques. Sont exclus de ses données: force latérales, poids, courbe de force etc. Veuillez nous consulter pour des applications approchant les limites supérieure.

Bestell-Nr.		A	B	Hub	L	C	D	G	Dichtungs-Sätze
N° de commande		A	B	Course	L	C	D	G	Jeu de joints
		Ø mm	Ø mm	mm	mm	mm	Ø mm	BSP	
DH70X40X200	☞	70	40	200	360	23	80	G3/8"-19	DSDH07040
DH70X40X250	☞	70	40	250	410	23	80	G3/8"-19	DSDH07040
DH70X40X300	✓	70	40	300	460	23	80	G3/8"-19	DSDH07040
DH70X40X350	✓	70	40	350	510	23	80	G3/8"-19	DSDH07040
DH70X40X400	✓	70	40	400	560	23	80	G3/8"-19	DSDH07040
DH70X40X450	✓	70	40	450	610	23	80	G3/8"-19	DSDH07040
DH70X40X500	✓	70	40	500	660	23	80	G3/8"-19	DSDH07040





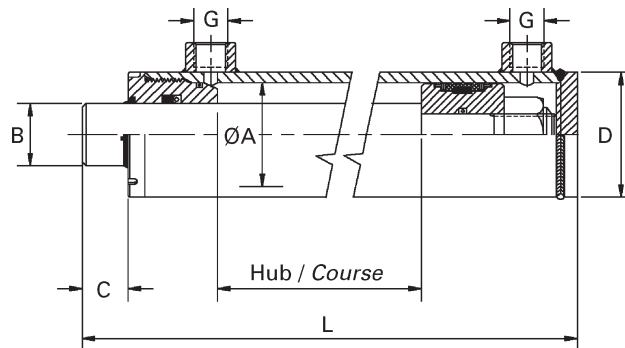
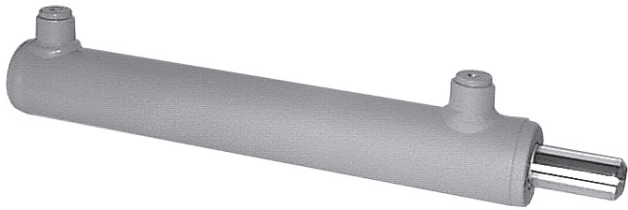
## DH

### Standardzylinder ohne Befestigung, doppelwirkend Vérins hydrauliques série standard sans fixation, double effet



Bestell-Nr.		A	B	Hub	L	C	D	G	Dichtungs-Sätze
N° de commande		A	B	Course	L	C	D	G	Jeu de joints
		Ø mm	Ø mm	mm	mm	mm	Ø mm	BSP	
DH70X40X550	☒	70	40	550	710	23	80	G3/8"-19	DSDH07040
DH70X40X600	✓	70	40	600	760	23	80	G3/8"-19	DSDH07040
DH70X40X800	✓	70	40	800	960	23	80	G3/8"-19	DSDH07040
DH70X40X1000	✗	70	40	1000	1160	23	80	G3/8"-19	DSDH07040
DH80X40X200	✓	80	40	200	380	25	92	G1/2"-14	DSDH08040
DH80X40X250	✓	80	40	250	430	25	92	G1/2"-14	DSDH08040
DH80X40X300	✓	80	40	300	480	25	92	G1/2"-14	DSDH08040
DH80X40X400	✓	80	40	400	580	25	92	G1/2"-14	DSDH08040
DH80X40X500	☒	80	40	500	680	25	92	G1/2"-14	DSDH08040
DH80X40X600	✗✗	80	40	600	780	25	92	G1/2"-14	DSDH08040
DH80X40X800	☒	80	40	800	980	25	92	G1/2"-14	DSDH08040
DH80X40X1000	☒	80	40	1000	1180	25	92	G1/2"-14	DSDH08040
DH80X50X200	✗	80	50	200	380	25	92	G1/2"-14	DSDH08050
DH80X50X250	☒	80	50	250	430	25	92	G1/2"-14	DSDH08050
DH80X50X300	☒	80	50	300	480	25	92	G1/2"-14	DSDH08050
DH80X50X350	☒	80	50	350	530	25	92	G1/2"-14	DSDH08050
DH80X50X400	✓	80	50	400	580	25	92	G1/2"-14	DSDH08050
DH80X50X500	✓	80	50	500	680	25	92	G1/2"-14	DSDH06040
DH80X50X600	✓	80	50	600	780	25	92	G1/2"-14	DSDH08050
DH80X50X800	✓	80	50	800	980	25	92	G1/2"-14	DSDH08050
DH80X50X1000	✓	80	50	1000	1180	25	92	G1/2"-14	DSDH08050

**DH**  
**Standardzylinder ohne Befestigung, doppelwirkend**  
**Vérins hydrauliques série standard sans fixation, double effet**

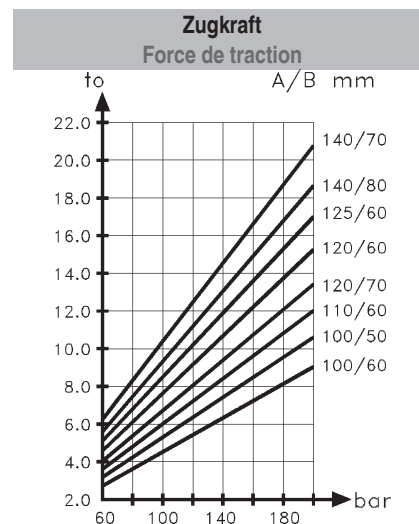
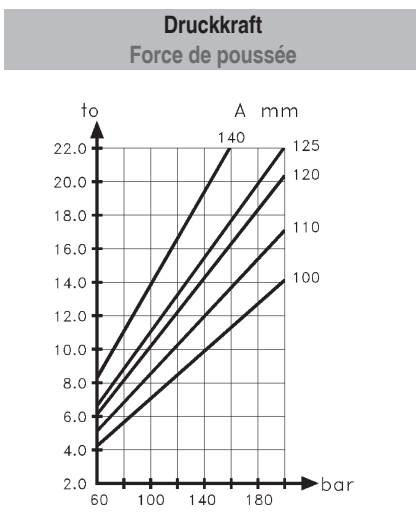
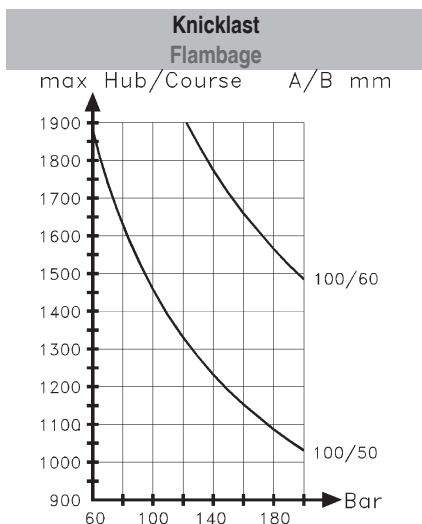


**Technische Daten**

Filtration	25 µm
Temperaturbereich	-25 °C +80 °C
Betriebsdruck max.	200 bar
Kolbengeschwindigkeit max.	25 m/min
Kolbenstange	Stahl FE52 Chromschicht 25 µm
Zylinderrohr	Stahl FE34.3/FE52
Medium	mineralische Oele

**Données techniques**

Filtration	25 µm
Température	-25 °C +80 °C
Pression de service max.	200 bar
Vitesse max.	25 m/min
Tige	acier FE52 chromé 25 µm
Tube	acier FE34.3/FE52
Fonctionne avec	l'huile minérale



**Wichtig:**  
Die Tabelle enthält statisch berechnete Werte. Äussere Einflüsse wie Seitendruck, Eigengewicht, Schwingungen u.a. sind nicht einberechnet. Den Einsatz im oberen Bereich empfehlen wir nur nach Rücksprache.

**Important:**  
La table contient des valeurs pour données statiques. Sont exclus de ses données: force latérales, poids, courbe de force etc. Veuillez nous consulter pour des applications approchant les limites supérieure.

Bestell-Nr.		A	B	Hub	L	C	D	G	Dichtungs-Sätze
N° de commande		A	B	Course	L	C	D	G	Jeu de joints
		Ø mm	Ø mm	mm	mm	mm	Ø mm	BSP	
DH100X50X200	✓	100	50	250	410	25	115	G1/2"-14	DSDH10050
DH100X50X250	⊗	100	50	250	460	25	115	G1/2"-14	DSDH10050
DH100X50X300	✗	100	50	300	510	25	115	G1/2"-14	DSDH10050
DH100X50X400	✓	100	50	400	610	25	115	G1/2"-14	DSDH10050
DH100X50X500	✗	100	50	500	710	25	115	G1/2"-14	DSDH10050
DH100X50X600	✗	100	50	600	810	25	115	G1/2"-14	DSDH10050
DH100X50X700	⊗	100	50	700	910	25	115	G1/2"-14	DSDH08050

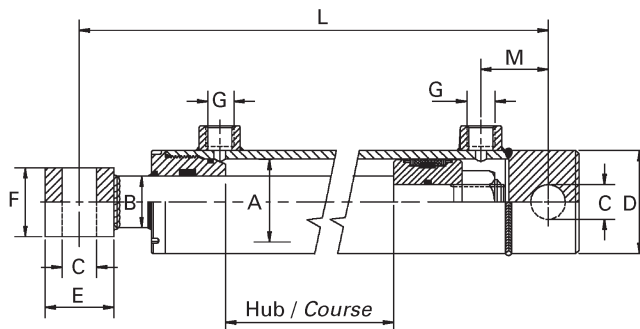
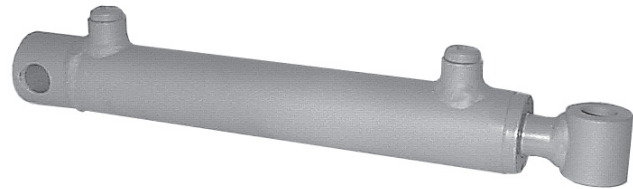


**Standardzylinder ohne Befestigung, doppelwirkend**  
**Vérins hydrauliques série standard sans fixation, double effet**



Bestell-Nr.		A	B	Hub	L	C	D	G	Dichtungs-Sätze
N° de commande		A	B	Course	L	C	D	G	Jeu de joints
		Ø mm	Ø mm	mm	mm	mm	Ø mm	BSP	
DH100X50X800	☒	100	50	800	1010	25	115	G1/2"-14	DSDH10050
DH100X50X1000	☒	100	50	1000	1210	25	115	G1/2"-14	DSDH10050
DH100X60X300	☒	100	60	300	510	25	115	G1/2"-14	DSDH10060
DH100X60X400	✗	100	60	400	610	25	115	G1/2"-14	DSDH10060
DH100X60X500	✗	100	60	500	710	25	115	G1/2"-14	DSDH10060
DH100X60X600	✗	100	60	600	810	25	115	G1/2"-14	DSDH10060
DH100X60X700	☒	100	60	700	910	25	115	G1/2"-14	DSDH10060
DH100X60X800	✓	100	60	800	1010	25	115	G1/2"-14	DSDH10060
DH100X60X900	☒	100	60	900	1110	25	115	G1/2"-14	DSDH10060
DH100X60X1000	✓	100	60	1000	1210	25	115	G1/2"-14	DSDH10060

**DHA**  
**Standardzylinder mit Befestigung, doppelwirkend**  
**Vérins hydrauliques série standard avec fixation, double effet**

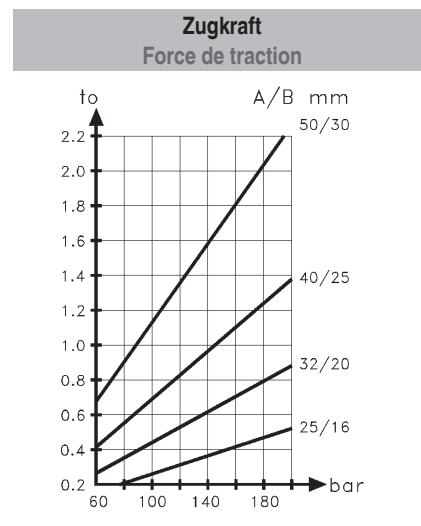
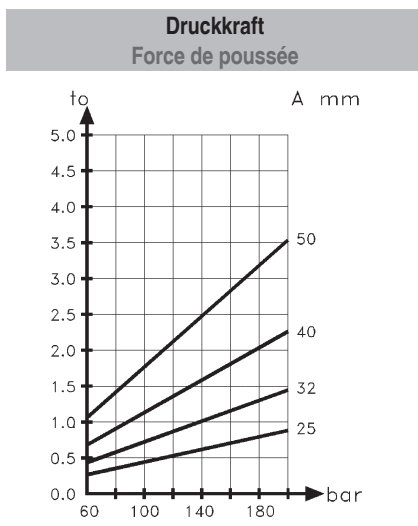
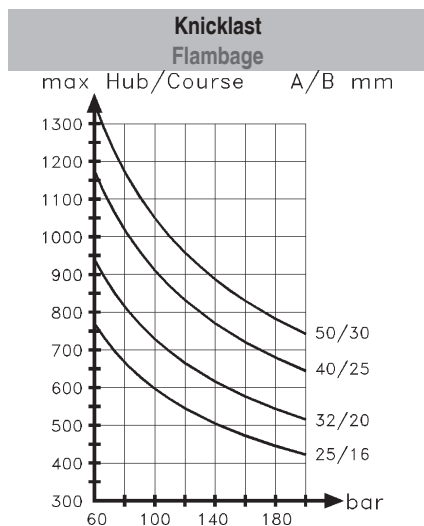


**Technische Daten**

Betriebsdruck max.	200 bar
Kolbengeschwindigkeit max.	25 m/min
Kolbenstange	Stahl Uni C45 Chromschicht 25 µm
Zylinderrohr	Stahl FE34.3/FE52
Temperaturbereich	-25 °C +80 °C
Medium	mineralische Oele
Filtration	25 µm

**Données techniques**

Pression de service max.	200 bar
Vitesse max.	25 m/min
Tige	acier Uni C45 chromé 25 µm
Tube	acier FE34.3/FE52
Température	-25 °C +80 °C
Fonctionne avec	l'huile minérale
Filtration	25 µm



**Wichtig:**

Die Tabelle enthält statisch berechnete Werte. Äussere Einflüsse wie Seitendruck, Eigengewicht, Schwingungen u.a. sind nicht einberechnet. Den Einsatz im oberen Bereich empfehlen wir nur nach Rücksprache.

**Important:**

La table contient des valeurs pour données statiques. Sont exclus de ses données: force latérales, poids, courbe de force etc. Veuillez nous consulter pour des applications approchant les limites supérieure.

Bestell-Nr.	A	B	Hub	L	G	M	F	E	C	D	Dichtungs-Sätze	
N° de commande	A	B	Course	L	G	M	F	E	C	D	Jeu de joints	
	Ø mm	Ø mm	mm	mm	BSP	mm	Ø mm	mm	Ø mm	Ø mm		
DHA25X16X050/160	✓	25	16	50	160	G1/4"-19	22	25	25	12.1	35	DSDH02516
DHA25X16X100/210	✓	25	16	100	210	G1/4"-19	22	25	25	12.1	35	DSDH02516
DHA25X16X150/260	✓	25	16	150	260	G1/4"-19	22	25	25	12.1	35	DSDH02516
DHA25X16X200/310	✓	25	16	200	310	G1/4"-19	22	25	25	12.1	35	DSDH02516
DHA32X20X050/205	✗	32	20	50	205	G1/4"-19	35	35	30	16.2	42	DSDH03220
DHA32X20X100/255	✓	32	20	100	255	G1/4"-19	35	35	30	16.2	42	DSDH03220
DHA32X20X150/305	✓	32	20	150	305	G1/4"-19	35	35	30	16.2	42	DSDH03220





**DHA**  
**Standardzylinder mit Befestigung, doppelwirkend**  
**Vérins hydrauliques série standard avec fixation, double effet**



Bestell-Nr.		A	B	Hub	L	G	M	F	E	C	D	Dichtungs-Sätze
N° de commande		A	B	Course	L	G	M	F	E	C	D	Jeu de joints
		Ø mm	Ø mm	mm	mm	BSP	mm	Ø mm	mm	Ø mm	Ø mm	
DHA32X20X200/355	✓	32	20	200	355	G1/4"-19	35	35	30	16.2	42	DSDH03220
DHA32X20X250/405	✓	32	20	250	405	G1/4"-19	35	35	30	16.2	42	DSDH03220
DHA32X20X300/445	✗	32	20	300	445	G1/4"-19	35	35	30	16.2	42	DSDH03220
DHA32X20X400/555	☞	32	20	400	555	G1/4"-19	35	35	30	16.2	42	DSDH03220
DHA32X20X500/655	☞	32	20	500	655	G1/4"-19	35	35	30	16.2	42	DSDH03220
DHA40X25X100/270	✓	40	25	100	270	G3/8"-19	45	40	40	20.5	50	DSDH04025
DHA40X25X150/320	✓	40	25	150	320	G3/8"-19	45	40	40	20.5	50	DSDH04025
DHA40X25X200/370	✓	40	25	200	370	G3/8"-19	45	40	40	20.5	50	DSDH04025
DHA40X25X250/420	✓	40	25	250	420	G3/8"-19	45	40	40	20.5	50	DSDH04025
DHA40X25X300/470	✓	40	25	300	470	G3/8"-19	45	40	40	20.5	50	DSDH04025
DHA40X25X400/570	✓	40	25	400	570	G3/8"-19	45	40	40	20.5	50	DSDH04025
DHA40X25X500/670	✓	40	25	500	670	G3/8"-19	45	40	40	20.5	50	DSDH04025
DHA40X25X600/770	✓	40	25	600	770	G3/8"-19	45	40	40	20.5	50	DSDH04025
DHA40X25X700/870	✓	40	25	700	870	G3/8"-19	45	40	40	20.5	50	DSDH04025
DHA40X25X800/970	✓	40	25	800	970	G3/8"-19	45	40	40	20.5	50	DSDH04025
DHA50X30X100/300	✓	50	30	100	300	G3/8"-19	58	45	50	25.5	60	DSDH05030
DHA50X30X150/350	✓	50	30	150	350	G3/8"-19	58	45	50	25.5	60	DSDH05030
DHA50X30X200/400	✓	50	30	200	400	G3/8"-19	58	45	50	25.5	60	DSDH05030
DHA50X30X250/450	✗	50	30	250	450	G3/8"-19	58	45	50	25.5	60	DSDH05030
DHA50X30X300/500	✓	50	30	300	500	G3/8"-19	58	45	50	25.5	60	DSDH05030
DHA50X30X400/600	✓	50	30	400	600	G3/8"-19	58	45	50	25.5	60	DSDH05030
DHA50X30X450/700	☞	50	30	450	700	G3/8"-19	58	45	50	25.5	60	DSDH05030
DHA50X30X500/700	✓	50	30	500	700	G3/8"-19	58	45	50	25.5	60	DSDH05030
DHA50X30X600/800	✓	50	30	600	800	G3/8"-19	58	45	50	25.5	60	DSDH05030
DHA50X30X700/900	✗	50	30	700	900	G3/8"-19	58	45	50	25.5	60	DSDH05030
DHA50X30X800/1000	✗	50	30	800	1000	G3/8"-19	58	45	50	25.5	60	DSDH05030



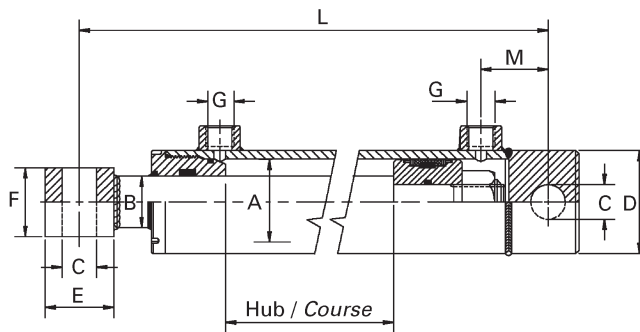
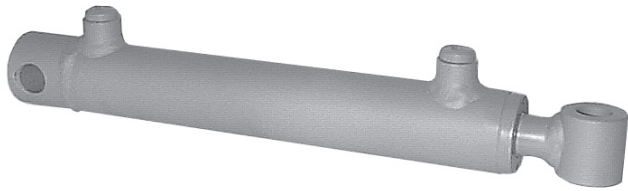
Doppelwirkende Zylinder  
Vérins hydrauliques double effet

TU-250

**DHA**

**Standardzylinder mit Befestigung, doppelwirkend**

**Vérins hydrauliques série standard avec fixation, double effet**



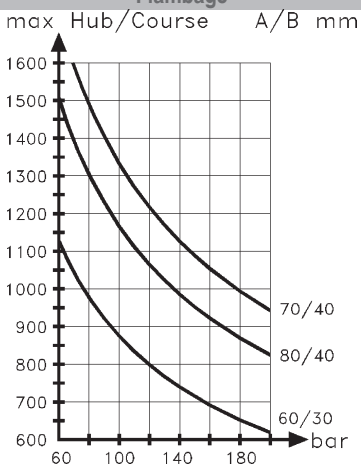
**Technische Daten**

Betriebsdruck max.	200 bar
Kolbengeschwindigkeit max.	25 m/min
Kolbenstange	Stahl Uni C45 Chromschicht 25 µm
Zylinderrohr	Stahl FE34.3/FE52
Temperaturbereich	-25 °C +80 °C
Medium	mineralische Oele
Filtration	25 µm

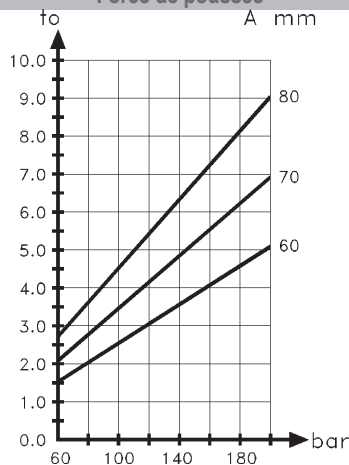
**Données techniques**

Pression de service max.	200 bar
Vitesse max.	25 m/min
Tige	acier Uni C45 chromé 25 µm
Tube	acier FE34.3/FE52
Température	-25 °C +80 °C
Fonctionne avec	l'huile minérale
Filtration	25 µm

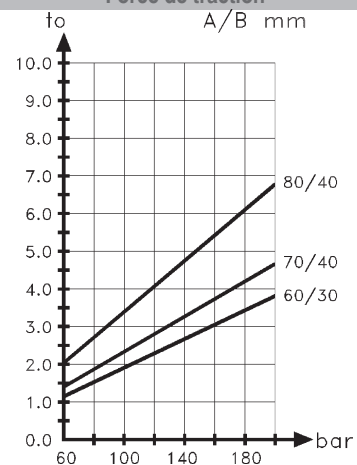
**Knicklast**  
**Flambage**



**Druckkraft**  
**Force de poussée**



**Zugkraft**  
**Force de traction**



**Wichtig:**

Die Tabelle enthält statisch berechnete Werte. Äussere Einflüsse wie Seitendruck, Eigengewicht, Schwingungen u.a. sind nicht einberechnet. Den Einsatz im oberen Bereich empfehlen wir nur nach Rücksprache.

**Important:**

La table contient des valeurs pour données statiques. Sont exclus de ses données: force latérales, poids, courbe de force etc. Veuillez nous consulter pour des applications approchant les limites supérieure.

Bestell-Nr.		A	B	Hub	L	G	M	F	E	C	D	Dichtungs-Sätze
N° de commande		A	B	Course	L	G	M	F	E	C	D	Jeu de joints
		Ø mm	Ø mm	mm	mm	BSP	mm	Ø mm	mm	Ø mm	Ø mm	
DHA60X30X100/300	☒	60	30	100	300	G3/8"-19	58	45	50	25.5	70	DSDH06030
DHA60X30X150/350	✓	60	30	150	350	G3/8"-19	58	45	50	25.5	70	DSDH06030
DHA60X30X200/400	✓	60	30	200	400	G3/8"-19	58	45	50	25.5	70	DSDH06030
DHA60X30X250/450	✓	60	30	250	450	G3/8"-19	58	45	50	25.5	70	DSDH06030
DHA60X30X300/500	✓	60	30	300	500	G3/8"-19	58	45	50	25.5	70	DSDH06030
DHA60X30X350/550	✗	60	30	350	550	G3/8"-19	58	45	50	25.5	70	DSDH06030
DHA60X30X400/600	✓	60	30	400	600	G3/8"-19	58	45	50	25.5	70	DSDH06030
DHA60X30X450/650	✗	60	30	450	650	G3/8"-19	58	45	50	25.5	70	DSDH06030





## DHA

### Standardzylinder mit Befestigung, doppelwirkend Vérins hydrauliques série standard avec fixation, double effet



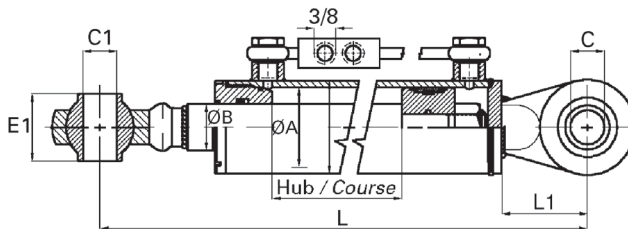
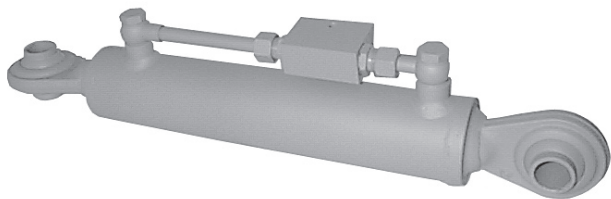
Bestell-Nr.		A	B	Hub	L	G	M	F	E	C	D	Dichtungs-Sätze
N° de commande		A	B	Course	L	G	M	F	E	C	D	Jeu de joints
		Ø mm	Ø mm	mm	mm	BSP	mm	Ø mm	mm	Ø mm	Ø mm	
DHA60X30X500/700	✓	60	30	500	700	G3/8"-19	58	45	50	25.5	70	DSDH06030
DHA60X30X550/800	⊖	60	30	550	800	G3/8"-19	58	45	50	25.5	70	DSDH06030
DHA60X30X600/800	✗	60	30	600	800	G3/8"-19	58	45	50	25.5	70	DSDH06030
DHA60X30X700/900	⊖	60	30	700	900	G3/8"-19	58	45	50	25.5	70	DSDH06030
DHA70X40X200/410	✓	70	40	200	410	G3/8"-19	58	55	50	30.5	80	DSDH07040
DHA70X40X250/460	✗	70	40	250	460	G3/8"-19	58	55	50	30.5	80	DSDH07040
DHA70X40X300/510	✗	70	40	300	510	G3/8"-19	58	55	50	30.5	80	DSDH07040
DHA70X40X350/560	✗✗	70	40	350	560	G3/8"-19	58	55	50	30.5	80	DSDH07040
DHA70X40X400/610	⊖	70	40	400	610	G3/8"-19	58	55	50	30.5	80	DSDH07040
DHA70X40X450/660	✗	70	40	450	660	G3/8"-19	58	55	50	30.5	80	DSDH07040
DHA70X40X500/710	✓	70	40	500	710	G3/8"-19	58	55	50	30.5	80	DSDH07040
DHA70X40X600/810	✗	70	40	600	810	G3/8"-19	58	55	50	30.5	80	DSDH07040
DHA70X40X700/910	✗	70	40	700	910	G3/8"-19	58	55	50	30.5	80	DSDH07040
DHA80X40X200/410	✗	80	40	200	410	G3/8"-19	58	55	50	30.5	92	DSDH08040
DHA80X40X220/573	⊖	80	40	220	573	G3/8"-19	58	55	50	30.5	92	DSDH08040
DHA80X40X250/460	✗	80	40	250	460	G3/8"-19	58	55	50	30.5	92	DSDH08040
DHA80X40X300/510	⊖	80	40	300	510	G3/8"-19	58	55	50	30.5	92	DSDH08040
DHA80X40X350/560	⊖	80	40	350	560	G3/8"-19	58	55	50	30.5	92	DSDH08040
DHA80X40X400/610	⊖	80	40	400	610	G3/8"-19	58	55	50	30.5	92	DSDH08040
DHA80X40X600/810	⊖	80	40	600	810	G3/8"-19	58	55	50	30.5	92	DSDH08040
DHA80X40X700/910	⊖	80	40	700	910	G3/8"-19	58	55	50	30.5	92	DSDH08040
DHA100X50X200/425	⊖	100	50	200	425	G1/2"-14	50	70	65	31	115	DSDH10050
DHA100X50X300/525	⊖	100	50	300	525	G1/2"-14	50	70	65	31	115	DSDH10050
DHA100X50X400/625	⊖	100	50	400	625	G1/2"-14	50	70	65	31	115	DSDH10050
DHA100X50X500/725	⊖	100	50	500	725	G1/2"-14	50	70	65	31	115	DSDH10050
DHA100X50X700/925	⊖	100	50	700	925	G1/2"-14	50	70	65	31	115	DSDH10050



**HOS**

**Standardzylinder mit Sperrblock, doppelwirkend, mit Schläuchen**

**Vérins hydrauliques série standard avec soupape anti-retour double effet, avec tuyaux**

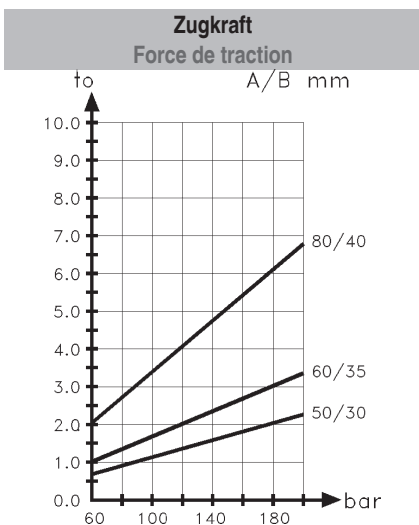
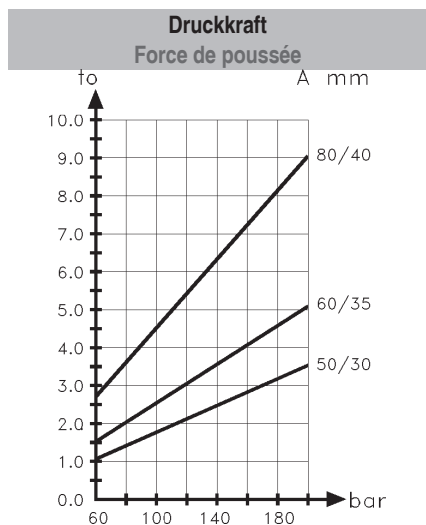


**Technische Daten**

Betriebsdruck max. 200 bar  
 Kolbengeschwindigkeit max. 25 m/min  
 Temperaturbereich -25°C - +80°C  
 Kolbenstange Stahl FE52  
 Chromschicht 25 µm  
 Zylinderrohr Stahl FE34.3/FE52  
 Medium mineralische Oele  
 Filtration 25 µm  
 Oberfläche lackiert  
 Lieferumfang -Oberlenker mit Sperrventil  
 -Schlauchleitungen

**Données techniques**

Pression de service max. 200 bar  
 Vitesse max. 25 m/min  
 Température -25°C - +80°C  
 Tige acier FE52  
 Tube chromé 25 µm  
 Fonctionne avec acier FE34.3/FE52  
 l'huile minérale  
 Filtration 25 µm  
 Surface laque  
 Set composé de -3ème point avec soupape anti-retour  
 -tuyaux



**Wichtig:**

Die Tabelle enthält statisch berechnete Werte. Äussere Einflüsse wie Seitendruck, Eigengewicht, Schwingungen u.a. sind nicht einberechnet. Den Einsatz im oberen Bereich empfehlen wir nur nach Rücksprache.

**Important:**

La table contient des valeurs pour données statiques. Sont exclus de ses données: force latérales, poids, courbe de force etc. Veuillez nous consulter pour des applications approchant les limites supérieure.

Bestell-Nr.		A	B	Hub	L	C	E	C1	E1	L1
N° de commande		A	B	Course	L	C	E	C1	E1	L1
		Ø mm	Ø mm	mm	mm	Ø mm	mm	Ø mm	mm	mm
HOS03111	✓	40	25	150	310	19.2	44	19.2	44	34
HOS14211	✓	50	30	144	420	19.2	44	19.2	44	34
HOS14422	✓	50	30	170	440	25.4	51	25.4	51	65



**Standardzylinder mit Sperrblock, doppelwirkend, mit Schläuchen**  
**Vérins hydrauliques série standard avec soupape anti-retour double effet, avec tuyaux**



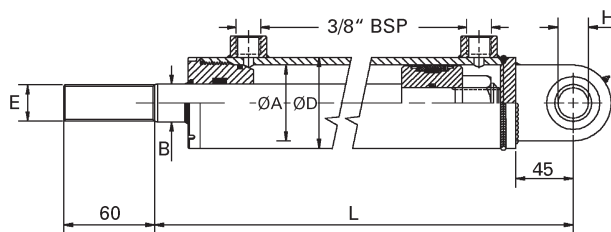
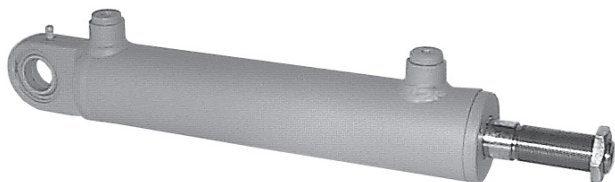
Bestell-Nr.		A	B	Hub	L	C	E	C1	E1	L1
N° de commande		A	B	Course	L	C	E	C1	E1	L1
		Ø mm	Ø mm	mm	mm	Ø mm	mm	Ø mm	mm	mm
HOS14822	✓	50	30	210	480	25.4	51	25.4	51	65
HOS24412	✓	60	35	160	440	19.3	44	25.4	51	60
HOS24422	✓	60	35	160	440	25.4	51	25.4	51	65
HOS24912	✓	60	35	210	490	19.3	44	25.4	51	60
HOS26212	✓	60	35	340	620	19.3	44	25.4	51	60
HOS26622	X	60	35	280	668-50	25.4	51	25.6	51	65
HOS26222-S	XX	60	35	340	620	25.4	51	25.4	51	65
HOS24922-S	XX	60	35	210	490	25.4	51	25.4	51	65
HOS25622-S	☒	60	35	280	560	25.4	51	25.4	51	65
HOS24922-100	NEW	60	35	160	490	25.4	51	25.4	51	100
HOS25622-100	NEW	60	35	270	560	25.4	51	25.4	51	100
HOS26222-100	NEW	60	35	330	620	25.4	51	25.4	51	100



**DHB**

**Standardzylinder mit Befestigung, doppelwirkend**

**Vérins hydrauliques série standard avec fixation, double effet**



**Technische Daten**

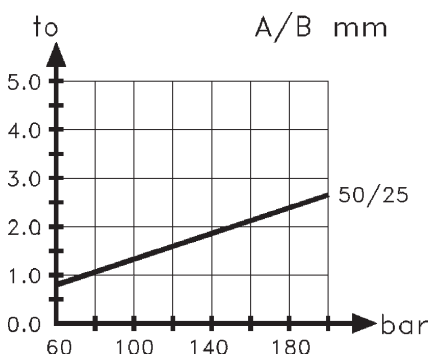
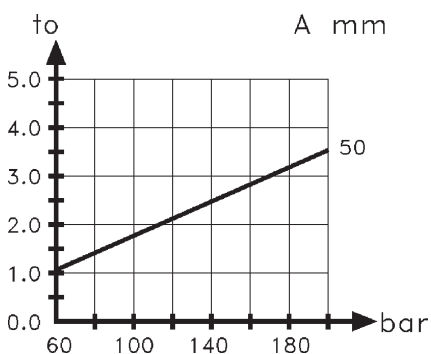
Betriebsdruck max.	200 bar
Kolbengeschwindigkeit max.	25 m/min
Temperaturbereich	-25 °C +80 °C
Kolbenstange	Stahl FE52 Chromschicht 25 µm
Zylinderrohr	Stahl FE34.3/FE52
Medium	mineralische Oele
Filtration	25 µm
Oberfläche	blank

**Données techniques**

Pression de service max.	200 bar
Vitesse max.	25 m/min
Température	-25 °C +80 °C
Tige	acier FE52 chromé 25 µm
Tube	acier FE34.3/FE52
Fonctionne avec	l'huile minérale
Filtration	25 µm
Surface	noire

**Druckkraft**  
Force de poussée

**Zugkraft**  
Force de traction



**Wichtig:**

Die Tabelle enthält statisch berechnete Werte. Äussere Einflüsse wie Seitendruck, Eigengewicht, Schwingungen u.a. sind nicht einberechnet. Den Einsatz im oberen Bereich empfehlen wir nur nach Rücksprache.

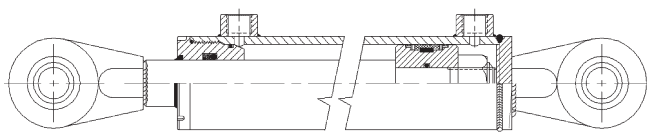
**Important:**

La table contient des valeurs pour données statiques. Sont exclus de ses données: force latérales, poids, courbe de force etc. Veuillez nous consulter pour des applications approchant les limites supérieure.

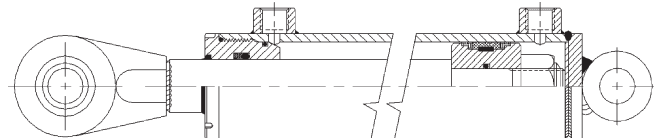
Bestell-Nr.		A	B	Hub	L	D	E	H	Dichtungs-Sätze
N° de commande		A	B	Course	L	D	E	H	Jeu de joints
		Ø mm	Ø mm	mm	mm	mm		Ø mm	
DHB50X25X150/311	X	50	25	150	311	60	M24x1.5	25	DSDHB150
DHB50X25X200/361	✓	50	25	200	361	60	M24x1.5	25	DSDHB200
DHB50X25X250/411	✓	50	25	250	411	60	M24x1.5	25	DSDHB250
DHB50X25X300/461	✓	50	25	300	461	60	M24x1.5	25	DSDHB300
DHB50X25X350/511	X	50	25	350	511	60	M24x1.5	25	DSDHB350



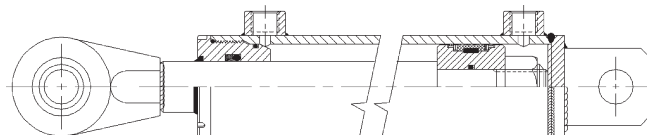
**Standardzylinder mit Befestigung, doppelwirkend**  
**Vérins hydrauliques série standard avec fixation, double effet**



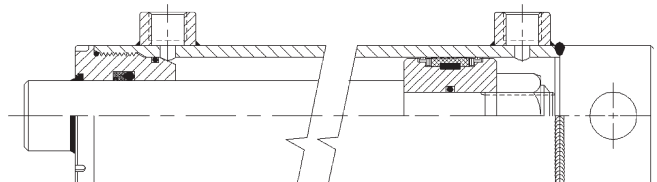
Typ: DHC



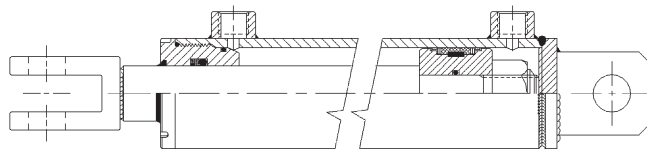
Typ: DHD



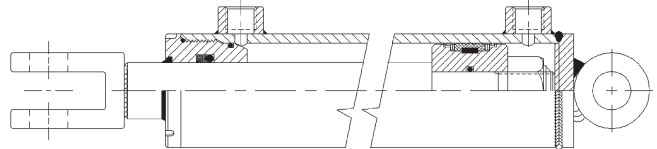
Typ: DHE



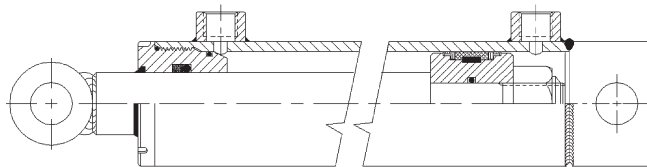
Typ: DHF



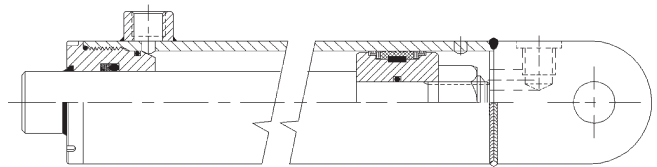
Typ: DHG



Typ: DHH



Typ: DHI



Typ: DHJ

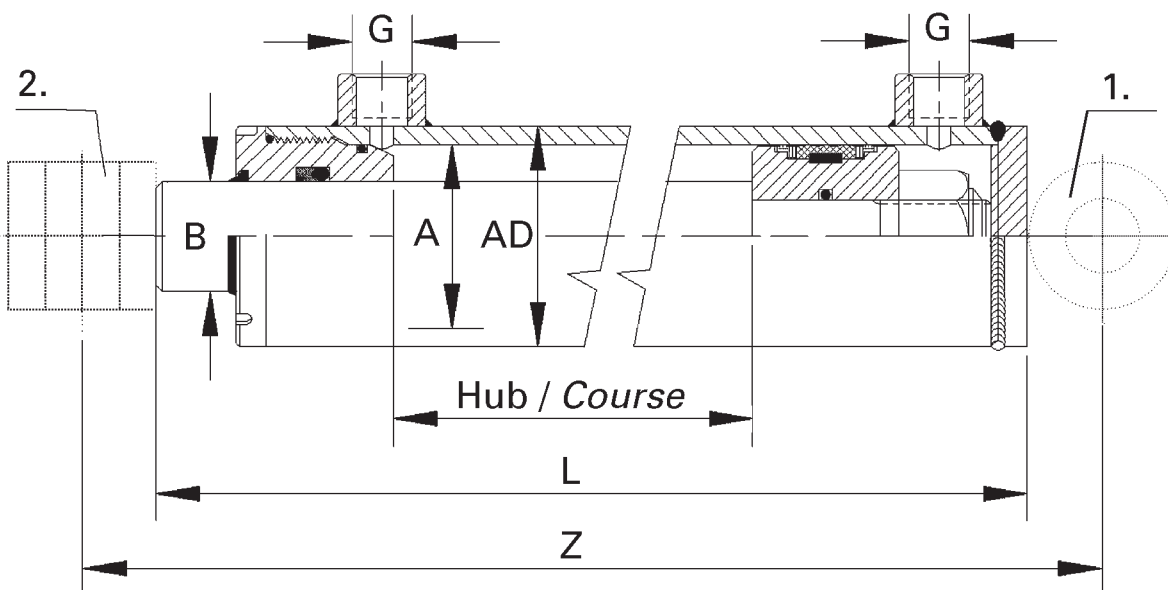
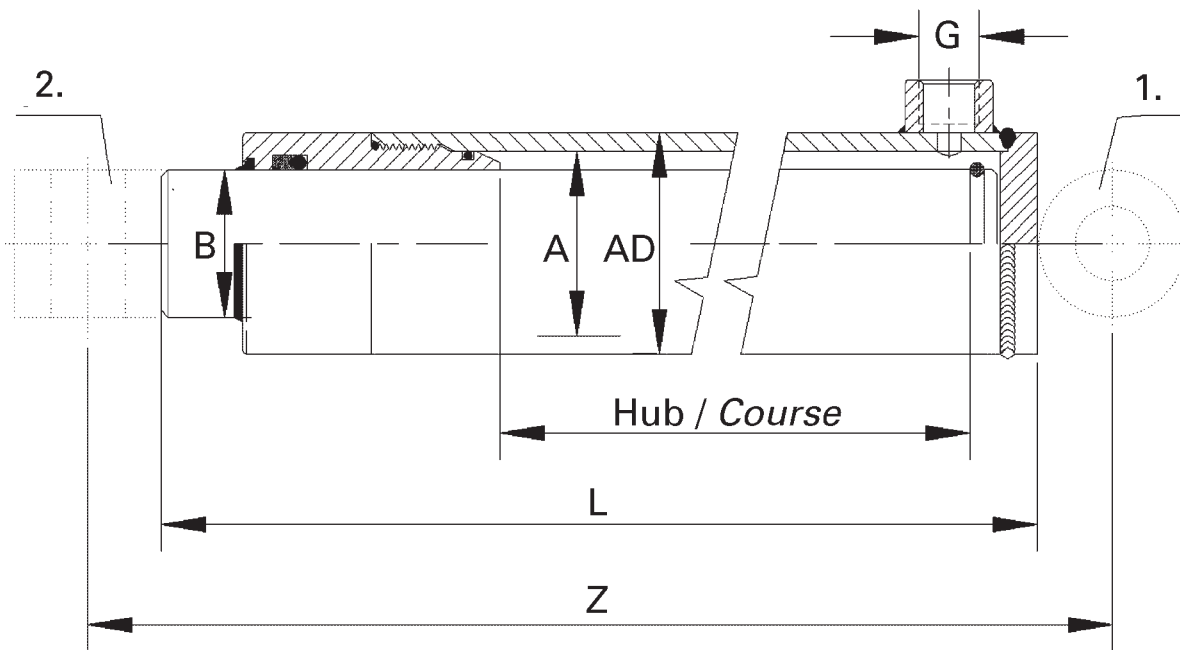
Diese Standardzylinder sind kurzfristig ab unserem Lieferwerk verfügbar.  
Für die genauen Abmessungen fordern Sie bitte die technischen Unterlagen an!

Ces vérins hydrauliques sont livrable avec de cours délai de notre usine.  
Pour des dimensions précises, veuillez nous demander notre documentation.

Lieferbare Zylindergrößen:		Grandeur des vérins livrable:
Kolben-Ø Ø du piston	Stangen-Ø Ø de tige	Hub course
40	20/25	
50	25/30	100, 150, 200, 250, 300, 350,
60	30/35/40	400, 450, 500, 550, 600, 800, 1000
70	35/40	



**Einfach- und doppelwirkender Zylinder**  
**Vérin hydraulique simple et double effet**



TU-250\_S38\_25:10.07





**Inhaltsverzeichnis**  
**Table des matières**

**Zylinderanschlusssteile**  
**Accessoires pour vérin**

TU-250

**32**



**Kugelgelenke "stangen"**  
Rotules à souder pour tige

**33**



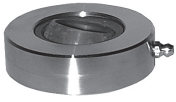
**Kugelgelenke "bodenseitig"**  
Rotules pour "fond"

**34**



**Kugelgelenke mit Gewinde**  
Rotules avec filetage

**35**



**Kugelgelenke mit Ring**  
Rotules avec bague

**36**



**Kugelgelenke nach DIN**  
Rotules type DIN

**38**



**Kugelgelenke nach Cetop**  
Rotules type Cetop

**39**



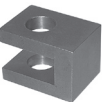
**Buchsen für Zylinder**  
Douilles à souder

**40**



**Laschen für Zylinder**  
Oeillets à souder

**41**



**Gabeln gefräst**  
Fourches fraisées

**42**



**Gabeln gebogen**  
Fourches pliées

**43**



**Anschweißflansche**  
Flasques à souder

**43**



**Schwenkzapfen für Zylinder**  
Fixation de basculement

**44**



**Kugelzapfen für Zylinder**  
Rotules de basculement

**45**



**Kugelgelenke**  
Rotule seule

**46**

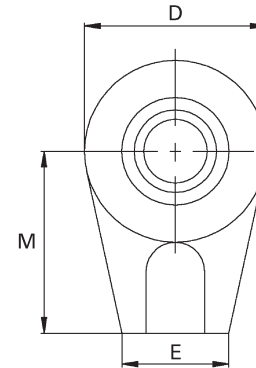
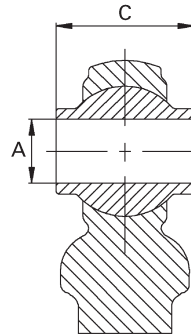


**Kugelgelenke, breit**  
Rotules large

NEW Neu | nouveau ✓ Standard | standard X Wenig gefragt | moins demander XX Solange Vorrat | épuisement à fin ☎ auf Anfrage | sur demande



**ZAE**  
**Kugelgelenke «stangenseitig»**  
**Rotules à souder pour tige**



**Technische Daten**

Körper Stahl C40 UNI7845  
Kugel Stahl promatisiert  
Oberfläche blank

**Données techniques**

Corps acier C40 UNI7845  
Boule acier promatisé  
Surface noire

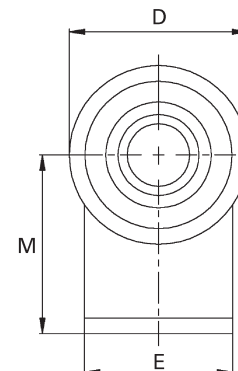
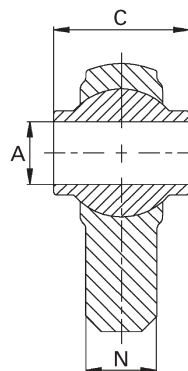
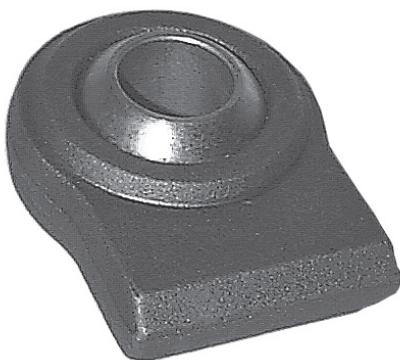
Bestell-Nr.		A	Kat. (oben)	Kat. (unten)	C	M	D	E
N° de commande		A	cat. (supérieur)	cat. (inférieur)	C	M	D	E
		Ø mm (tol.)			Ø mm (tol.)	mm	Ø mm	mm
ZAE193025	✓	19.3 (A11)	1		30 (h11)	50	53	25
ZAE193526	✗	19.3 (A11)	1		35 (h11)	50	62	26
ZAE194425	✓	19.3 (A11)	1		44 (h11)	50	53	25
ZAE194434	✓	19.3 (A11)	1		44 (h11)	58	62	34
ZAE204434	✓	20.2 (A11)			44 (h11)	58	62	34
ZAE223526	✓	22.2 (A11)	1	1	35 (h11)	50	62	26
ZAE225138	✓	22.2 (A11)	1	1	51 (h11)	65	75	38
ZAE225150	⊗	22.2 (A11)		1	51 (h11)	70	85	50
ZAE254038	✓	25.4 (A11)	2		40 (h11)	65	75	38
ZAE255138	✓	25.4 (A11)	2		51 (h11)	65	75	38
ZAE255150	⊗	25.4 (A11)	2		51 (h11)	65	83	50
ZAE255150A	✗	25.4 (A11)	2		51 (h11)	70	85	50
ZAE295550	⊗	29.2 (A11)			55 (h11)	65	83	50
ZAE305150	✓	30.2 (A11)			51 (h11)	70	85	50
ZAE305550	✓	30.2 (A11)			55 (h11)	65	83	50
ZAE325138	✗✗	32.2 (A11)	3		51 (h11)	85	90	38
ZAE325150	⊗	32.2 (A11)	3		51 (h11)	65	92	50
ZAE353550	✗✗	35.2 (A11)			35 (h11)	65	83	50
ZAE355550	✓	35.2 (A11)			55 (h11)	65	83	50
ZAE407560	✓	40.2 (A11)			75 (h11)	85	108	60
ZAE457560	✗✗	45.2 (A11)			75 (h11)	85	108	60
ZAE507560	✗	50.2 (A11)			75 (h11)	85	108	60
ZAE6010075	⊗	60.0 (H7)			100 (h11)	87	140	75





## ZBE

### Kugelgelenke «bodenseitig» Rotules «pour fond»



#### Technische Daten

Körper  
Kugel  
Oberfläche

Stahl C40 UNI7845  
Stahl promatisiert  
blank

#### Données techniques

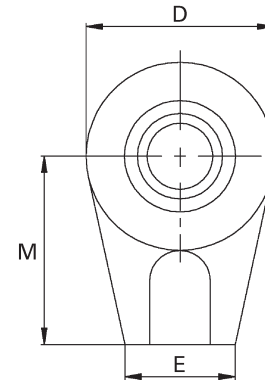
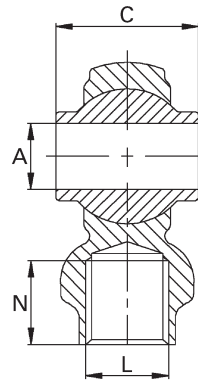
Corps  
Boule  
Surface

acier C40 UNI7845  
acier promatisé  
noire

Bestell-Nr.		A	Kat. (oben)	Kat. (unten)	C	M	D	E	N
N° de commande		A	cat. (supérieur)	cat. (inférieur)	C	M	D	E	N
		Ø mm (tol.)			mm	mm	Ø mm	mm	mm
ZBE143230	X	14.2 (A13)			32	60	46	30	11
ZBE162030	✓	16.2 (A13)			20	60	46	30	11
ZBE193550	✓	19.3 (A13)	1		35	45	65	50	15
ZBE223550	✓	22.4 (A13)		1	35	45	65	50	15
ZBE223570	X	22.4 (A13)		1	35	50	76	70	18
ZBE223570A	⊕	22.4 (A13)		1	35	55	83	70	18
ZBE253570	✓	25.4 (A13)	2		35	55	83	70	18
ZBE263570	⊕	26.4 (A13)			35	50	76	70	18
ZBE283570	X	28.8 (A13)		2	35	50	76	70	18
ZBE283570A	⊕	28.8 (A13)		2	35	50	76	70	18
ZBE284570	✓	28.8 (A13)		2	45	65	80	70	22
ZBE284570A	⊕	28.8 (A13)		2	45	80	80	70	22
ZBE284570B	⊕	28.8 (A13)		2	45	65	96	70	22
ZBE284580	⊕	28.8 (A13)		2	45	65	108	80	24
ZBE344570	⊕	34.4 (A13)			45	65	96	70	22
ZBE344580	X	34.4 (A13)			45	65	108	80	24
ZBE354580	⊕	34.4 (A13)			45	65	108	80	24
ZBE374580	XX	37.4 (A13)			45	65	108	80	24
ZBE384580	⊕	38.4 (A13)			45	65	108	80	24
ZBE424580	⊕	42.4 (A13)			45	65	108	80	24



**ZAG**  
**Kugelgelenke mit Gewinde**  
**Rotules avec filetage**



**Technische Daten**

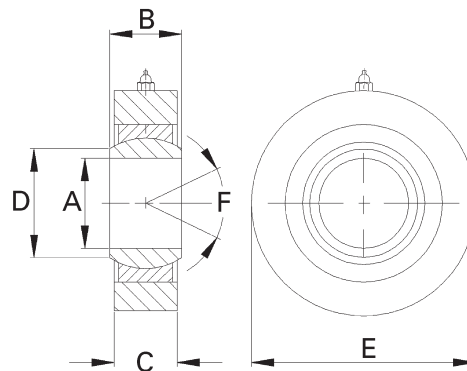
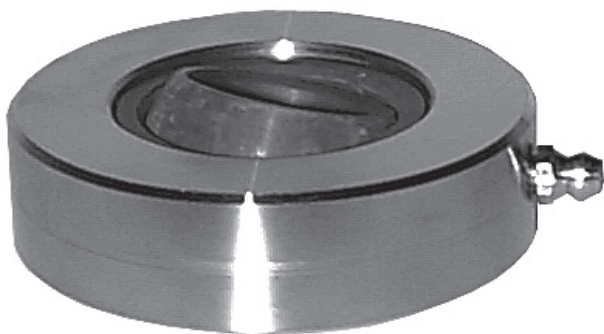
Körper Stahl C40 UNI7845  
Kugel Stahl promatisiert  
Oberfläche blank

**Données techniques**

Corps acier C40 UNI7845  
Boule acier promatisé  
Surface noire

Bestell-Nr.		A	N	L	Kat. (oben)	Kat. (unten)	C	C	M	D	E
N° de commande		A	N	L	cat. (supérieur)	cat. (inférieur)	C	C	M	D	E
		Ø mm (tol.)	mm	mm			Ø mm (tol.)	mm	mm	Ø mm	mm
ZAG225127X2I	✗	22.0 (A11)	27	M27x2		1	51 (h11)	51	70	85	50
ZAG255127X2I	✗	25.4 (A11)	27	M27x2	2		51 (h11)	51	70	85	50
ZAG305127X2I	✗	30.2 (A11)	27	M27x2			51 (h11)	51	70	85	50
ZAG407538X2I	⊕	40.2 (A11)	28	M38x2			75 (h11)	75	85	108	60
ZAG457538X2I	✓	45.2 (A11)	28	M38x2			75 (h11)	75	85	108	60
ZAG507538X2I	⊕	50.2 (A11)	28	M38x2			75 (h11)	75	85	108	60



**ZAC**  
**Kugelgelenke mit Ring und Schmiernippel**  
**Rotules avec bague et graisseur****Technische Daten**

Körper  
Material  
Oberfläche

Stahl FE510  
Radialgelenk Typ GE, DIN648,  
Serie E, ISO6124/1  
blank

**Données techniques**

Corps  
Matériel  
Surface

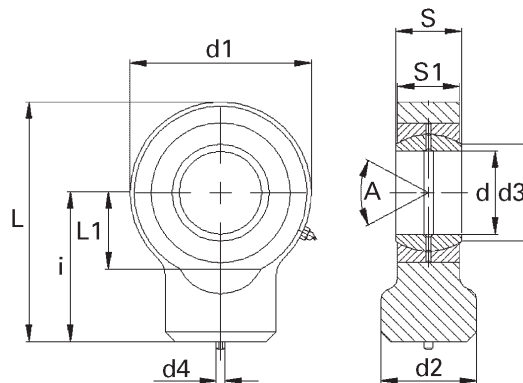
acier FE510  
Rotule radiale Typ GE, DIN648,  
Serie E, ISO6124/1  
noire

Bestell-Nr.		A	B	C	E	F max	D
N° de commande		A	B	C	E	F max	D
		Ø mm (tol.)	mm	mm	Ø mm	°Winkel	Ø mm
ZAC1512	✓	15 (+0,0 / -0,008)	12	11	40	18	24
ZAC2016	✓	20 (+0,0 / -0,010)	16	14	50	18	24
ZAC2520	✓	25 (+0,0 / -0,010)	20	19	69	14	29
ZAC3022	✓	30 (+0,0 / -0,010)	22	20	75	12	34
ZAC3525	✓	35 (+0,0 / -0,012)	25	22	80	12	39,5
ZAC4028	✓	40 (+0,0 / -0,012)	28	26	94	14	45



ZAA

Kugelgelenk mit Schmiernippel DIN648, Serie E, Form C  
Rotule avec graisseur, DIN648, serie E, forme C



Technische Daten

Körper Stahl ST52.3  
Material Radialgelenk 2-teilig Stahl/Stahl,  
nachschrämbbar  
Oberfläche blank

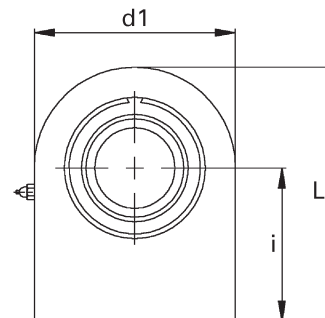
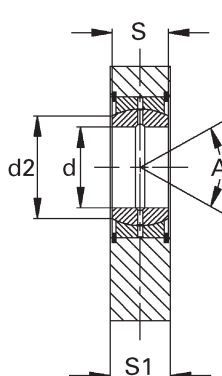
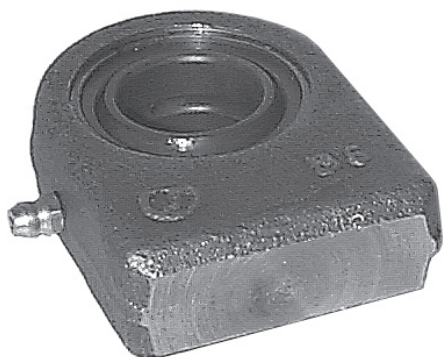
Données techniques

Corps acier ST52.3  
Matériel Rotule radial à 2 pièces acier/acier,  
graisseur  
Surface noire

Bestell-Nr.		d	S	i	d1	d2	d3	d4	S1	L	L1	max Last din.	max Last stat.	A max
N° de commande		d	S	i	d1	d2	d3	d4	S1	L	L1	max charge din.	max charge stat.	A max
		Ø mm (tol.)	mm	mm	mm	mm	mm	mm	mm	mm	mm	kN	kN	°Win- kel
ZAA1009	☞	10 (+0,0 / -0,008)	9	24	29	15,0	13,0	3	7	38,5	14	8	15	24
ZAA1210	✓	12 (+0,0 / -0,008)	10	27	34	17,5	15,0	3	8	44,0	16	10	21	22
ZAA1512	✓	15 (+0,0 / -0,008)	12	31	40	21,0	18,0	4	10	51,0	18	17	32	16
ZAA1714	✓	17 (+0,0 / -0,008)	14	35	46	24,0	20,5	4	11	58,0	20	21	40	18
ZAA2016	✓	20 (+0,0 / -0,010)	16	38	53	27,5	24,0	4	13	64,5	23	30	54	18
ZAA2520	✓	25 (+0,0 / -0,010)	20	45	64	33,5	29,0	4	17	77,0	27	48	72	14
ZAA3022	✓	30 (+0,0 / -0,010)	22	51	73	40,0	34,0	4	19	87,5	30	62	95	12
ZAA3525	✓	35 (+0,0 / -0,012)	25	61	82	47,0	39,5	4	21	102,0	37	80	125	12
ZAA4028	✓	40 (+0,0 / -0,012)	28	69	92	52,0	45,0	4	23	115,0	44	100	156	14
ZAA4532	✓	45 (+0,0 / -0,012)	32	77	102	58,0	50,5	6	27	128,0	48	127	208	14
ZAA5035	✓	50 (+0,0 / -0,012)	35	88	112	62,0	56,0	6	30	144,0	58	156	250	12
ZAA6044	✗	60 (+0,0 / -0,015)	44	100	135	70,0	66,3	6	38	167,5	68	245	390	12
ZAA7049	☞	70 (+0,0 / -0,015)	49	115	160	80,0	77,5	6	42	195,0	78	315	510	12
ZAA8055	☞	80 (+0,0 / -0,015)	55	141	180	95,0	89,0	6	47	231,0	91	400	620	12



## ZBA Kugelgelenk mit Schmiernippel DIN648, Serie E Rotule avec graisseur, DIN648, serie E



### Technische Daten

Material  
Material

Körper: Stahl ST52.3  
Radialgelenk 2-teilig Stahl/Stahl,  
nachschrimerbar  
blank

Oberfläche

### Données techniques

Matériel  
Matériel

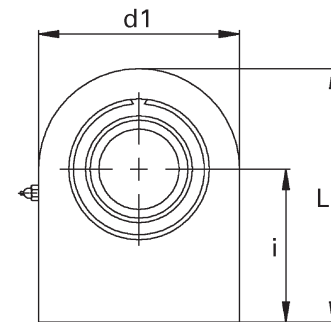
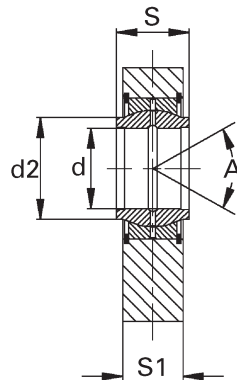
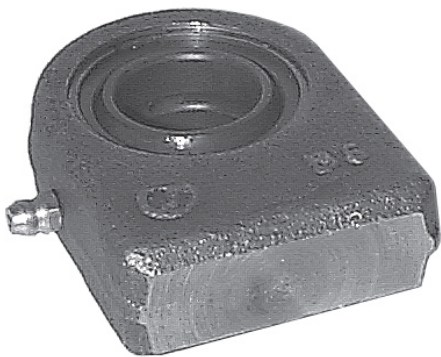
Corps: acier ST52.3  
Rotule radial à 2 pièces acier/acier,  
graisseur  
noire

Surface

Bestell-Nr.		d	S	i	d1	d2	S1	L	max Last din.	max Last stat.	A max
N° de commande		d	S	i	d1	d2	S1	L	max charge din.	max charge stat.	A max
		Ø mm (tol.)	mm	mm	mm	mm	mm	mm	kN	kN	°Winkel
ZBA2016	✓	20 (+0,0 / -0,010)	16	38	50	24.0	19	63.0	30	67	18
ZBA2520	✓	25 (+0,0 / -0,010)	20	45	55	29.0	23	72.5	48	69	14
ZBA3022	✓	30 (+0,0 / -0,010)	22	51	65	34.0	28	83.5	62	118	12
ZBA3525	✓	35 (+0,0 / -0,012)	25	61	83	39.5	30	102.5	80	196	12
ZBA4028	✓	40 (+0,0 / -0,012)	28	69	100	45.0	35	119.0	100	300	14
ZBA4532	✗	45 (+0,0 / -0,012)	32	77	110	50.5	40	132.0	127	380	14
ZBA5035	✓	50 (+0,0 / -0,012)	35	88	123	56.0	40	149.5	156	440	12
ZBA6044	✗	60 (+0,0 / -0,015)	44	100	140	66.5	50	170.0	245	570	12
ZBA7049	✓	70 (+0,0 / -0,015)	49	115	164	77.5	55	197.0	315	695	12
ZBA8055	✓	80 (+0,0 / -0,015)	55	141	180	89.0	60	231.0	400	780	12



**ZBB**  
**Kugelgelenk mit Schmiernippel nach Cetop**  
**Rotule avec graisseur type Cetop**



**Technische Daten**

Körper  
Material  
Oberfläche

Stahl FE510  
Radialgelenk 2-teilig Stahl/Stahl,  
nachschrimerbar  
blank

**Données techniques**

Corps  
Matériel  
Surface

acier FE510  
Rotule radial à 2 pieces acier/acier,  
graisseur  
noire

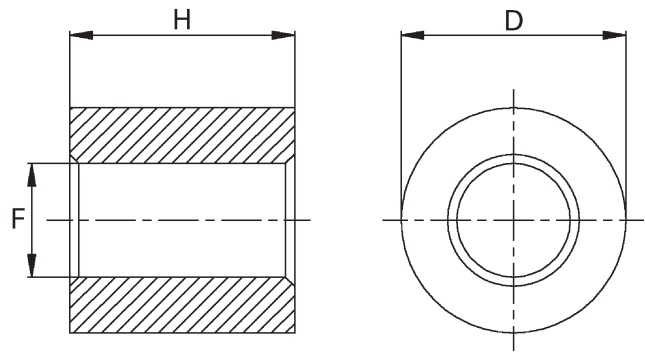
Bestell-Nr.		d	S	i	d1	d2	S1	L	max Last din.	max Last stat.	A max
N° de commande		d	S	i	d1	d2	S1	L	max charge din.	max charge stat.	A max
		Ø mm (tol.)	mm	mm	mm	mm	mm	mm	kN	kN	°Winkel
ZBB2020	✓	20 (+0,0 / -0,021)	20	38	50	25,0	19	63,0	30	74	8
ZBB2525	✓	25 (+0,0 / -0,021)	25	45	55	30,5	23	72,5	48	95	8
ZBB3232	✓	32 (+0,0 / -0,025)	32	65	70	38,0	27	103,0	62	168	8
ZBB4040	✓	40 (+0,0 / -0,025)	40	69	100	46,0	35	119,0	100	268	8
ZBB5050	✓	50 (+0,0 / -0,025)	50	88	123	57,0	40	149,5	156	362	8
ZBB6363	⊗	63 (+0,0 / -0,030)	63	107	132	71,5	52	178,0	248	570	8
ZBB7070	⊗	70 (+0,0 / -0,030)	70	115	164	79,0	55	197,0	315	800	8
ZBB8080	⊗	80 (+0,0 / -0,030)	80	141	180	91,0	60	231,0	400	874	8
ZBB9090	⊗	90 (+0,0 / -0,035)	90	150	226	99,0	65	263,0	490	1045	8
ZBB100100	⊗	100 (+0,0 / -0,035)	100	170	250	113,0	70	295,0	610	1330	8
ZBB110110	⊗	110 (+0,0 / -0,035)	110	185	295	124,0	80	332,5	655	1490	8







**ZAN**  
**Anschweissbuchsen für Zylinderbefestigung**  
**Douilles à souder pour fixation du vérin**



**Technische Daten**

Material  
Eigenschaften/Vorteile  
Oberfläche

Stahl FE510c  
ohne Gleitbuchsen, ohne Schmierung  
blank

**Données techniques**

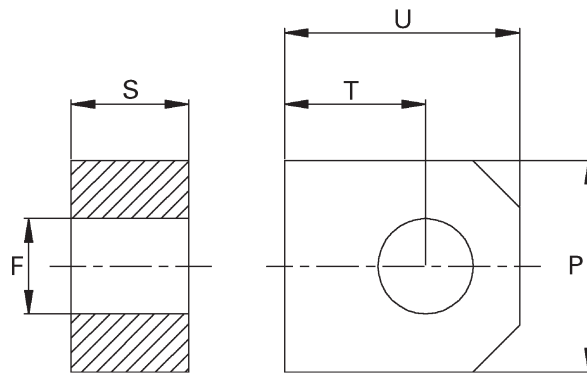
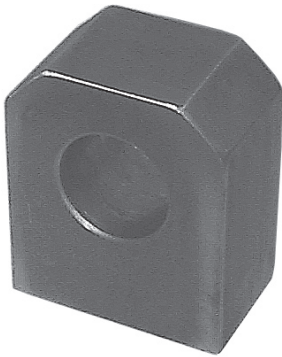
Matériel  
Caractéristiques, avantages  
Surface

acier FE510c  
sans douille, sans graisseur  
noire

Bestell-Nr.		F	H	D
N° de commande		F	H	D
		Ø mm	mm	Ø mm
ZAN16030	✓	16.20	30	35
ZAN16060	✓	16.20	60	35
ZAN20040	✓	20.25	40	40
ZAN20070	✓	20.25	70	40
ZAN25050	✓	25.25	50	50
ZAN25080	✓	25.25	80	50
ZAN25090	✓	25.25	90	50
ZAN30060	✓	30.25	60	60
ZAN30110	✓	30.25	110	60
ZAN40070	✗	40.25	70	70
ZAN40130	✓	40.25	130	70



**ZAK**  
**Anschweislaschen für Zylinderbefestigung**  
**Oeillets à souder pour fixation du vérin**



**Technische Daten**

Material  
Eigenschaften/Vorteile  
Oberfläche

Stahl FE 37  
ohne Gleitbuchsen, ohne Schmierung  
blank

**Données techniques**

Matériel  
Caractéristiques, avantages  
Surface

acier FE 37  
sans douille, sans graisseur  
noire

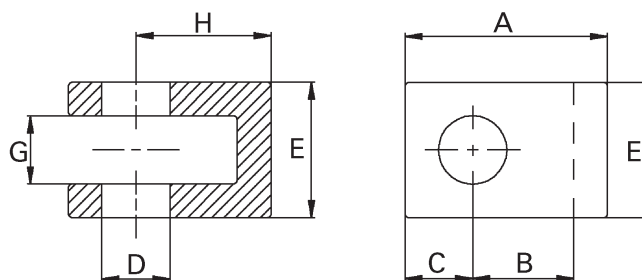
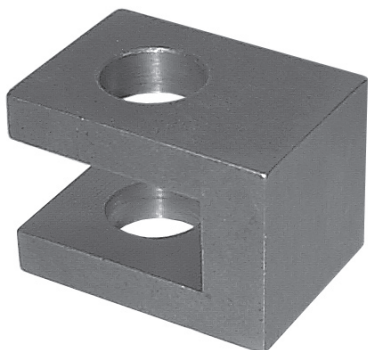
Bestell-Nr.		F	S	P	U	T
N° de commande		F	S	P	U	T
		Ø mm	mm	mm	mm	mm
ZAK1615	✓	16.20	15	35	50	34
ZAK1620	✓	16.20	20	35	42	25
ZAK2020	✓	20.20	20	40	60	40
ZAK2025	✓	20.25	25	45	50	30
ZAK2525	✓	25.20	25	50	65	45
ZAK2530	✓	25.25	30	50	60	35
ZAK3030	✓	30.20	30	60	75	50
ZAK3535	✓	35.20	35	70	85	55
ZAK4040	✗	40.20	40	80	100	60





## ZAG

### Gabeln gefräst für Zylinderbefestigung Fourches fraisées pour fixation du vérin



#### Technische Daten

Material Stahl FE 52  
Oberfläche blank

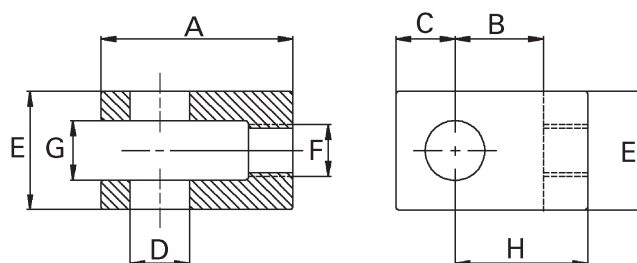
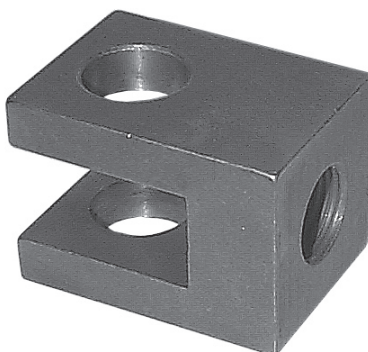
#### Données techniques

Matériel acier FE 52  
Surface noire

Bestell-Nr.		D	G	A	H	B	C	E
N° de commande		D	G	A	H	B	C	E
		Ø mm	mm	mm	mm	mm	mm	mm
ZAG1616	✓	16.20	16	50	34	24	16	35
ZAG2020	✓	20.25	20	60	40	30	20	40
ZAG2525	✓	25.25	25	70	45	30	25	50
ZAG3030	✓	30.25	30	80	50	35	30	60
ZAG3535	✓	35.25	35	90	55	40	35	70

## ZGG

### Gabeln gefräst, mit Gewinde Fourches fraisées, avec filetage



#### Technische Daten

Material Stahl FE 52  
Oberfläche blank

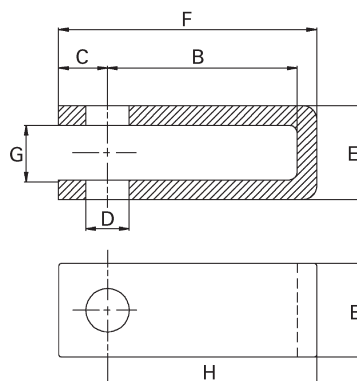
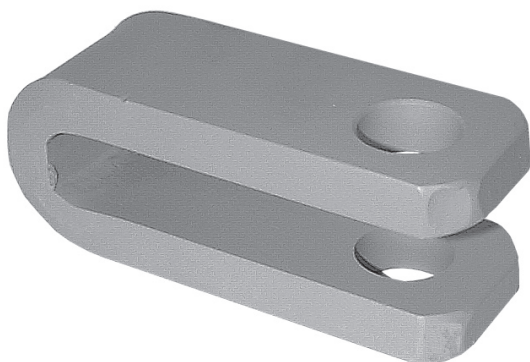
#### Données techniques

Matériel acier FE 52  
Surface noire

Bestell-Nr.		D	G	A	H	B	C	E	F
N° de commande		D	G	A	H	B	C	E	F
		Ø mm	mm	mm	mm	mm	mm	mm	
ZGG1616X1.5I	X	16.20	16	55	39	24	16	35	M16x1.5
ZGG2020X1.5I	✓	20.25	20	65	45	30	20	40	M20x1.5
ZGG2525X2I	X	25.25	25	75	50	30	25	50	M24x2.0
ZGG3030X2I	XX	30.25	30	95	65	35	30	60	M30x2.0
ZGG3535X2I	X	35.25	35	110	75	40	35	70	M33x2.0

**ZAM**

**Gabeln gebogen für Zylinderbefestigung**  
**Fourches pliées pour fixation du vérins**



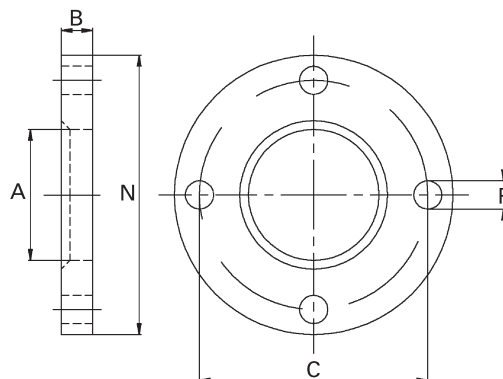
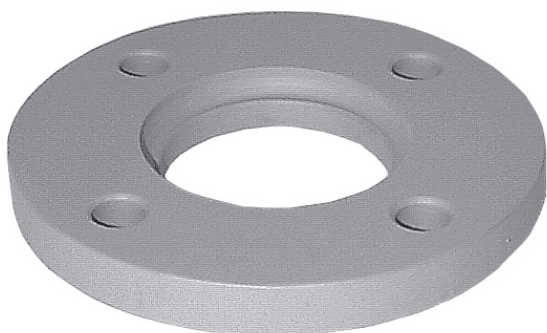
**Technische Daten**

Material Stahl FE 52  
Oberfläche blank

**Données techniques**

Matériel acier FE 52  
Surface noire

Bestell-Nr.		D	G	F	H	B	C	E	Profil
N° de commande		D	G	F	H	B	C	E	Profile
		Ø mm	mm	mm	mm	mm	mm	mm	mm
ZAM2020125	✓	20.25	20.5	125	105	95	20	40.5	40x10
ZAM2023067	✓	20.25	23.0	67	40	30	27	43.0	45x10
ZAM2228132	✗	22.25	28.0	132	107	97	25	48.0	45x10
ZAM2622135	✗	26.25	22.0	135	110	95	25	52.0	50x15
ZAM2633140	⊗	26.25	33.0	140	110	95	30	63.0	50x15
ZAM2635175	✗	26.25	35.0	175	145	125	30	75.0	60x20
ZAM2840180	⊗	28.25	40.0	180	150	130	30	80.0	60x20

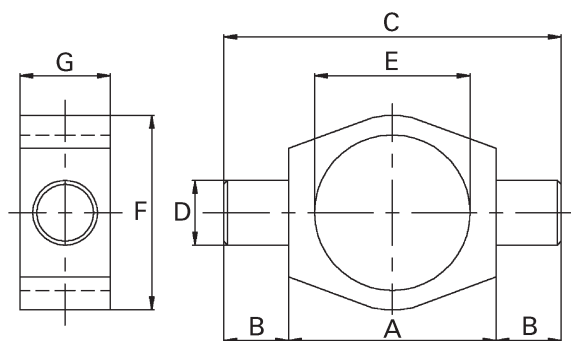
**ZBQ****Anschweisflansche für Zylinderbefestigung**  
**Flasques à souder pour fixation du vérin****Technische Daten**

Material Stahl FE510c  
Oberfläche blank

**Données techniques**

Matériel acier FE510c  
Surface noire

Bestell-Nr.		A	N	B	C	F	Anzahl Bohrungen
N° de commande		A	N	B	C	F	nombre d'alésage
		Ø mm (tol.)	Ø mm	mm	Ø mm	Ø mm	
ZBQ050109	X	50 (+0,2 / -0,3)	109	12,5	87	11	4
ZBQ060128	⊗	60 (+0,2 / -0,3)	128	14,5	105	13	4
ZBQ070142	X	70 (+0,2 / -0,3)	142	16,5	117	13	4
ZBQ080162	X	80 (+0,2 / -0,3)	162	16,5	127	15	4
ZBQ095181	XX	95 (+0,2 / -0,3)	181	18,5	149	17	6
ZBQ115194	X	115 (+0,2 / -0,3)	194	24,5	162	17	6

**ZBP****Schwenkzapfen für Zylinderbefestigung**  
**Fixation de basculement à souder****Technische Daten**

Material Stahl FE510c  
Oberfläche blank

**Données techniques**

Matériel acier FE510c  
Surface noire

Bestell-Nr.		E	A	B	C	D	F	G
N° de commande		E	A	B	C	D	F	G
		Ø mm (tol.)	mm	mm	mm	Ø mm	mm	mm
ZBP45	⊗	45 (+0,2 / -0,3)	70	20	110	20	70	30
ZBP50	X	50 (+0,2 / -0,3)	70	20	110	20	65	30
ZBP60	✓	60 (+0,2 / -0,3)	80	25	130	25	75	35

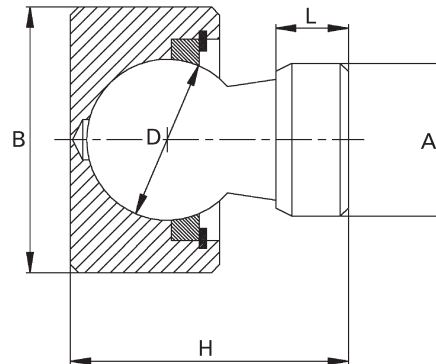


**ZBP**  
**Schwenkzapfen für Zylinderbefestigung**  
**Fixation de basculement à souder**



Bestell-Nr.		E	A	B	C	D	F	G
N° de commande		E	A	B	C	D	F	G
		Ø mm (tol.)	mm	mm	mm	Ø mm	mm	mm
ZBP70	✓	70 (+0,2 / -0,3)	100	30	160	30	90	45
ZBP80	✓	80 (+0,2 / -0,3)	110	35	180	35	100	50
ZBP92	✗	92 (+0,2 / -0,3)	115	40	195	40	115	55
ZBP95	⊗	95 (+0,2 / -0,3)	115	40	195	40	115	55
ZBP115	✓	115 (+0,3 / -0,4)	145	50	245	50	145	70
ZBP140	⊗	140 (+0,3 / -0,4)	170	60	290	60	170	80

**ZAP**  
**Kugelzapfen zum Anschweißen für Zylinderbefestigung**  
**Rotules de basculement à souder pour fixation du vérin**



**Technische Daten**

Material: Stahl C46  
Eigenschaften/Vorteile: mit Schmiernippel  
Oberfläche: blank

**Données techniques**

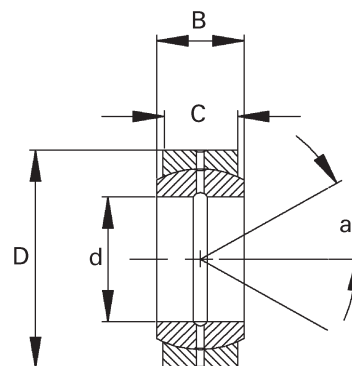
Matériel: acier C46  
Caractéristiques, avantages: avec graisseur  
Surface: noire

Bestell-Nr.		A	B	H	L	D
N° de commande		A	B	H	L	D
		Ø mm	Ø mm	mm	mm	Ø mm
ZAP40085	✓	40	85	82	20	50
ZAP45112	✓	30	112	62	9	45
ZAP50098	✓	50	98	100	25	60
ZAP55095	✗	45	95	78	8	55
ZAP60115	✓	60	105	115	30	70
ZAP65108	✓	64	108	88	9	65



**ZAR**

## Radialgelenklager einzeln, DIN 648, Serie E, ISO6124/1 Rotules radiale seule, DIN 648, serie E, ISO6124/1

**Technische Daten**

Material  
Eigenschaften/Vorteile

Stahl-Stahl Paarung  
wartungsbedürftig

**Données techniques**

Matériel  
Caractéristiques, avantages

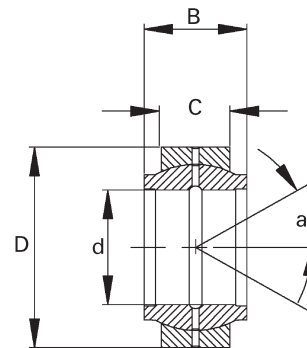
acier  
besoin d'entretien

Bestell-Nr.	Typ	d	D	B	C	a max	max Last din.	max Last stat.
N° de commande	type	d	D	B	C	a max	max charge din.	max charge stat.
		Ø mm (tol.)	Ø mm (tol.)	mm	mm	°Winkel	kN	kN
ZAR1502612	XX GE15DO	15 (+0,0 / -0,008)	26 (+0,0 / -0,009)	12	9	8	17	85
ZAR2003516	✓ GE20DO	20 (+0,0 / -0,010)	35 (+0,0 / -0,011)	16	12	9	30	146
ZAR2504220	✓ GE25DO	25 (+0,0 / -0,010)	42 (+0,0 / -0,011)	20	16	7	48	240
ZAR2504220	✓ GE25DO	25 (+0,0 / -0,010)	42 (+0,0 / -0,011)	20	16	7	48	240
ZAR3004722	✓ GE30DO	30 (+0,0 / -0,010)	47 (+0,0 / -0,011)	22	18	6	62	310
ZAR3505525	✓ GE35DO	35 (+0,0 / -0,012)	55 (+0,0 / -0,012)	25	20	6	80	400
ZAR4006228	✓ GE40DO	40 (+0,0 / -0,012)	62 (+0,0 / -0,012)	28	22	7	100	500
ZAR4506832	X GE45DO	45 (+0,0 / -0,012)	68 (+0,0 / -0,012)	32	25	7	127	640
ZAR5007535	X GE50DO	50 (+0,0 / -0,012)	75 (+0,0 / -0,012)	35	28	6	156	780
ZAR6009044	⊠ GE60DO	60 (+0,0 / -0,015)	90 (+0,0 / -0,015)	44	36	6	245	1220
ZAR7010549	⊠ GE70DO	70 (+0,0 / -0,015)	105 (+0,0 / -0,015)	49	40	6	315	1560
ZAR8012055	⊠ GE80DO	80 (+0,0 / -0,015)	120 (+0,0 / -0,015)	55	45	6	400	2000
ZAR9013060	XX GE90DO	90 (+0,0 / -0,020)	130 (+0,0 / -0,020)	60	50	5	490	2450



**ZAR**

**Radialgelenklager breit, DIN 648, Serie EW, ISO6124/2**  
**Rotules radial large, DIN 648, Serie EW, ISO6124/2**



**Technische Daten**

Material: Stahl-Stahl Paarung  
Eigenschaften/Vorteile: wartungsbedürftig

**Données techniques**

Matériel: acier  
Caractéristiques, avantages: besoin d'entretien

Bestell-Nr.	Typ	d	D	B	C	a max	max Last din.	max Last stat.
N° de commande	type	d	D	B	C	a max	max charge din.	max charge stat.
		Ø mm (tol.)	Ø mm (tol.)	mm	mm	°Winkel	kN	kN
ZAR1602816	X GE16LO	16 (+0,0 / -0,018)	28 (+0,0 / -0,009)	16	9	4	17.6	88
ZAR2003520	✓ GE20LO	20 (+0,0 / -0,021)	35 (+0,0 / -0,011)	20	12	4	30	146
ZAR2504225	X GE25LO	25 (+0,0 / -0,021)	42 (+0,0 / -0,011)	25	16	4	48	240
ZAR3205232	XX GE32LO	32 (+0,0 / -0,025)	52 (+0,0 / -0,013)	32	18	4	67	335
ZAR4006240	⊠ GE40LO	40 (+0,0 / -0,025)	62 (+0,0 / -0,013)	40	22	4	100	500
ZAR4006840	XX -	40 (+0,0 / -0,025)	68 (+0,0 / -0,013)	40	25	4	100	500
ZAR5007550	X GE50LO	50 (+0,0 / -0,025)	75 (+0,0 / -0,013)	50	28	4	156	780
ZAR6309563	XX GE63LO	63 (+0,0 / -0,030)	95 (+0,0 / -0,015)	63	36	4	255	1270
ZAR7010570	⊠ GE70LO	70 (+0,0 / -0,030)	105 (+0,0 / -0,015)	70	40	4	315	1560
ZAR8012080	⊠ GE80LO	80 (+0,0 / -0,030)	120 (+0,0 / -0,015)	80	45	4	400	2000
ZAR9013090	⊠ GE90LO	90 (+0,0 / -0,035)	130 (+0,0 / -0,018)	90	50	4	490	2450





**Inhaltsverzeichnis**  
**Table des matières**

**Zylinderbauteile 200/300 bar**  
**Composants 200/300 bar**

TU-250

**48**   
**Zylinderrohre, einseitig vorgefertigt**  
 **Tubes tournés avec raccord**

**53**   
**Selbstsichernde Mutter**  
 **Ecrous auto-bloquant**

**54**   
**Standardkolben**  
 **Pistons standard**

**55**   
**Kurzkolben**  
 **Pistons courts**

**56**   
**Kolben mit Gewinde**  
 **Piston fileté**

**56**   
**Kolbenstangenführungen**  
 **Têtes de guidage**

**59**   
**Zylinderboden**  
 **Fonds de vérin**

**62**   
**Kugelgelenk**  
 **Rotule a souder**

**62**   
**Scharnierzylinderboden**  
 **Fonds percé à charnière avec entrée d'huile**

**63**   
**Anschlagringe**  
 **Bagues d'arrêt**

**64**   
**Anschweissbuchse mit Gewinde**  
 **Raccord fileté à souder**

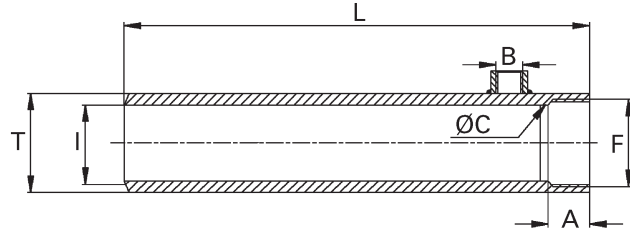
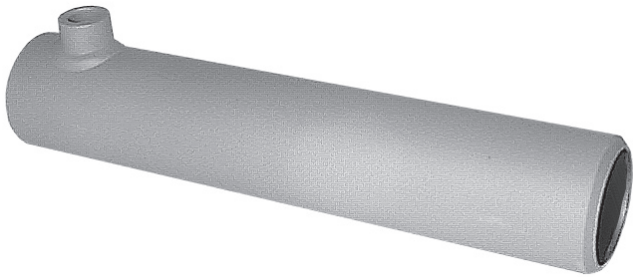
**66**   
**Zylinderbauteile für 300 bar Zylinder**  
 **Composants pour 300 bar Fonds**

**70**   
**Drosseldüsenortiment**  
 **Assortiment de vis d'étranglement**

NEW Neu | nouveau ✓ Standard | standard X Wenig gefragt | moins demander XX Solange Vorrat | épuisement à fin ☎ auf Anfrage | sur demande



**ZEK**  
**Zylinderrohr einzeln, einseitig vorgefertigt**  
**Tube avec filetage pour tête**



**Technische Daten**

Material  
ZEK = FE 52.3 - DIN2393 ISO H9  
kaltgezogen  
ZEL = FE 52.3 - DIN2393 ISO H8  
gehont  
Oberfläche  
blank  
Betriebsdruck max.  
200 bar

**Données techniques**

Matériel  
ZEK = FE 52.3 - DIN2393 ISO H9  
laminé à froid  
ZEL = FE 52.3 - DIN2393 ISO H8  
honé  
Surface  
noire  
Pression de service max.  
200 bar

Bestell-Nr.		I	Hub	L	T	C	A	F	B
N° de commande		I	Course	L	T	C	A	F	B
		Ø mm	mm	mm	Ø mm	Ø mm	mm		BSP
ZEK0250350300	✓	25	300	340	32	-	13	M28x1.5	G1/4"-19
ZEK0250350500	✗	25	500	540	32	-	13	M28x1.5	G1/4"-19
ZEK0320420200	✓	32	200	277	42	-	16	M36x1.5	G1/4"-19
ZEK0320420500	✗	32	500	577	42	-	16	M36x1.5	G1/4"-19
ZEK0400500100	✓	40	100	192	50	40.6	21	M44x1.5	G1/4"-19
ZEK0400500200	✓	40	200	292	50	40.6	21	M44x1.5	G1/4"-19
ZEK0400500300	✗	40	300	392	50	40.6	21	M44x1.5	G1/4"-19
ZEK0400500400	✓	40	400	492	50	40.6	21	M44x1.5	G1/4"-19
ZEK0400500500	✓	40	500	592	50	40.6	21	M44x1.5	G1/4"-19
ZEK0400500600	✗	40	600	692	50	40.6	21	M44x1.5	G1/4"-19
ZEK0500600200	✓	50	200	302	60	50.6	24	M54x1.5	G3/8"-19
ZEK0500600300	✓	50	300	402	60	50.6	24	M54x1.5	G3/8"-19
ZEK0500600400	✓	50	400	502	60	50.6	24	M54x1.5	G3/8"-19
ZEK0500600500	✗✗	50	500	602	60	50.6	24	M54x1.5	G3/8"-19
ZEK0500600600	✗	50	600	702	60	50.6	24	M54x1.5	G3/8"-19
ZEK0500600700	☐	50	700	802	60	50.6	24	M54x1.5	G3/8"-19
ZEK0500600800	✓	50	800	902	60	50.6	24	M54x1.5	G3/8"-19
ZEK0500601000	✓	50	1000	1102	60	50.6	24	M54x1.5	G3/8"-19
ZEK0500601500	✗	50	1500	1602	60	50.6	24	M54x1.5	G3/8"-19
ZEK0500602000	✓	50	2000	2102	60	50.6	24	M54x1.5	G3/8"-19
ZEK0600700200	✓	60	200	317	70	60.6	29	M64x1.5	G3/8"-19
ZEK0600700400	✓	60	400	517	70	60.6	29	M64x1.5	G3/8"-19
ZEK0600700600	✓	60	600	717	70	60.6	29	M64x1.5	G3/8"-19
ZEK0600700800	✗	60	800	917	70	60.6	29	M64x1.5	G3/8"-19
ZEK0600701000	✓	60	1000	1117	70	60.6	29	M64x1.5	G3/8"-19
ZEK0600701500	✓	60	1500	1617	70	60.6	29	M64x1.5	G3/8"-19
ZEK0600702000	✓	60	2000	2117	70	60.6	29	M64x1.5	G3/8"-19
ZEK0600702500	✗	60	25000	2617	70	60.6	29	M64x1.5	G3/8"-19
ZEK0700800200	✓	70	200	317	80	70.6	29	M74x1.5	G3/8"-19
ZEK0700800400	✓	70	400	517	80	70.6	29	M74x1.5	G3/8"-19
ZEK0700800600	✓	70	600	717	80	70.6	29	M74x1.5	G3/8"-19





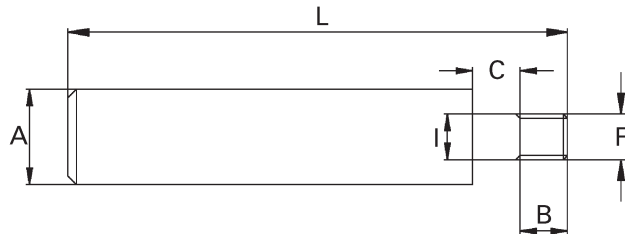
**ZEK**  
**Zylinderrohr einzeln, einseitig vorgefertigt**  
**Tube avec filetage pour tête**



Bestell-Nr.		I	Hub	L	T	C	A	F	B
N° de commande		I	Course	L	T	C	A	F	B
		Ø mm	mm	mm	Ø mm	Ø mm	mm		BSP
ZEK0700800800	✓	70	800	917	80	70.6	29	M74x1.5	G3/8"-19
ZEK0700801000	✗	70	1000	1117	80	70.6	29	M74x1.5	G3/8"-19
ZEK0700801500	✗	70	1500	1617	80	70.6	29	M74x1.5	G3/8"-19
ZEK0700802000	✓	70	2000	2117	80	70.6	29	M74x1.5	G3/8"-19
ZEK0700802200	☒	70	2200	2317	80	70.6	29	M74x1.5	G3/8"-19
ZEL0800950200	✓	80	200	335	95	80.6	35	M85x2.0	G1/2"-14
ZEL0800950400	✓	80	400	535	95	80.6	35	M85x2.0	G1/2"-14
ZEL0800950600	✓	80	600	735	95	80.6	35	M85x2.0	G1/2"-14
ZEL0800950800	✓	80	800	935	95	80.6	35	M85x2.0	G1/2"-14
ZEL0800951000	✓	80	1000	1135	95	80.6	35	M85x2.0	G1/2"-14
ZEL0800952000	✓	80	2000	2135	95	80.6	35	M85x2.0	G1/2"-14
ZEL0800952500	✗	80	2500	2635	95	80.6	35	M85x2.0	G1/2"-14
ZEL1001150200	✓	100	200	360	115	100.6	53	M105x2.0	G1/2"-14
ZEL1001150400	✗	100	400	560	115	100.6	53	M105x2.0	G1/2"-14
ZEL1001150600	✗	100	600	760	115	100.6	53	M105x2.0	G1/2"-14
ZEL1001150800	✗	100	800	960	115	100.6	53	M105x2.0	G1/2"-14
ZEL1001151000	✗	100	1000	1160	115	100.6	53	M105x2.0	G1/2"-14
ZEL1001151500	✗	100	1500	1660	115	100.6	53	M105x2.0	G1/2"-14
ZEL1001152000	☒	100	2000	2260	115	100.6	53	M105x2.0	G1/2"-14
ZEL1201400600	✓	120	600	767	140	120.6	73	M115x2.0	G1/2"-14
ZEL1201401000	✓	120	1000	767	140	120.6	73	M115x2.0	G1/2"-14
ZEL1401600600	✗	140	600	777	160	160.6	83	M145x2.0	G1/2"-14
ZEL1401600300	✗	140	300	477	160	160.6	83	M145x2.0	G1/2"-14

ZEM

**Kolbenstange, einseitig vorgefertigt**  
**Tige de vérin, un seul côté usiné**



**Technische Daten**

Material Stahl UNI C45, Chrom 25 µm  
Oberfläche verchromt

**Données techniques**

Matériel acier UNI C45, Chrome 25 µm  
Surface chromée

Bestell-Nr.		A	Hub	L	C	B	F	I
N° de commande		A	Course	L	C	B	F	I
		Ø mm	mm	mm	mm	mm		mm
ZEM16110300	✓	16	300	380	7.5	17.5	M10x1.5	11.1
ZEM16110500	✓	16	500	580	7.5	17.5	M10x1.5	11.1
ZEM20150100	✓	20	100	220	35	23	M14x1.5	15
ZEM20150200	✓	20	200	320	35	23	M14x1.5	15
ZEM20150400	✓	20	400	520	35	23	M14x1.5	15
ZEM20150500	✓	20	500	620	35	23	M14x1.5	15
ZEM25150200	✓	25	200	320	25	23	M14x1.5	15
ZEM25150400	✓	25	400	520	35	23	M14x1.5	15
ZEM25150600	✓	25	600	720	35	23	M14x1.5	15
ZEM25200200	✓	25	200	330	35	30	M20x1.5	20
ZEM25200300	✓	25	300	430	35	30	M20x1.5	20
ZEM25200400	✓	25	400	530	35	30	M20x1.5	20
ZEM25200450	✗	25	450	580	35	30	M20x1.5	20
ZEM25200600	✓	25	600	730	35	30	M20x1.5	20
ZEM25201000	✓	25	1000	1130	35	30	M20x1.5	20
ZEM30200150	✗	30	150	280	35	30	M20x1.5	20
ZEM30200200	✓	30	200	330	35	30	M20x1.5	20
ZEM30200400	✓	30	400	530	35	30	M20x1.5	20
ZEM30200600	✓	30	600	730	35	30	M20x1.5	20
ZEM30200800	✓	30	800	930	35	30	M20x1.5	20
ZEM30201000	✓	30	1000	1130	35	30	M20x1.5	20
ZEM30201500	✗	30	1500	1630	35	30	M20x1.5	20
ZEM30202000	✓	30	2000	2130	35	30	M20x1.5	20
ZEM35200200	✓	35	200	348	45	30	M20x1.5	20
ZEM35200400	✓	35	400	548	45	30	M20x1.5	20
ZEM35200600	✓	35	600	748	45	30	M20x1.5	20
ZEM35200800	✓	35	800	948	45	30	M20x1.5	20
ZEM35201000	✓	35	1000	1148	45	30	M20x1.5	20
ZEM35201500	✓	35	1500	1648	45	30	M20x1.5	20
ZEM35202000	✓	35	2000	2148	45	30	M20x1.5	20
ZEM35240400	✗	35	400	518	45	30	M24x2.0	24





**ZEM**  
**Kolbenstange, einseitig vorgefertigt**  
**Tige de vérin, un seul côté usiné**

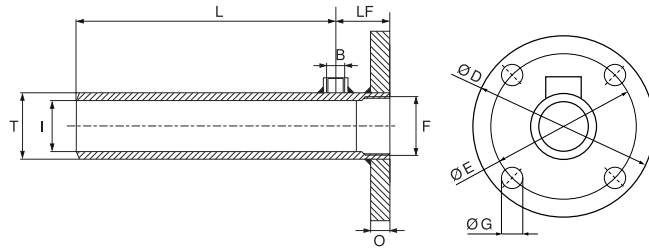


Bestell-Nr.		A	Hub	L	C	B	F	I
N° de commande		A	Course	L	C	B	F	I
		Ø mm	mm	mm	mm	mm		mm
ZEM40270200	✓	40	200	368	45	38	M27x2.0	27
ZEM40270400	✓	40	400	568	45	38	M27x2.0	27
ZEM40270600	✓	40	600	768	45	38	M27x2.0	27
ZEM40270800	✓	40	800	968	45	38	M27x2.0	27
ZEM40271000	✗	40	1000	1168	45	38	M27x2.0	27
ZEM40271500	✗	40	1500	1668	45	38	M27x2.0	27
ZEM40272000	✓	40	2000	2168	45	38	M27x2.0	27
ZEM40272500	✗	40	2500	2668	45	38	M27x2.0	27
ZEM50270200	✓	50	200	368	45	38	M27x2.0	27
ZEM50270350	✗	50	350	518	45	38	M27x2.0	27
ZEM50270400	✓	50	400	568	45	38	M27x2.0	27
ZEM50270600	✓	50	600	768	45	38	M27x2.0	27
ZEM50270800	✓	50	800	968	45	38	M27x2.0	27
ZEM50271000	✗	50	1000	1168	45	38	M27x2.0	27
ZEM50271500	✓	50	1500	1668	45	38	M27x2.0	27
ZEM50272000	✓	50	2000	2168	45	38	M27x2.0	27
ZEM50272500	✗	50	2500	2668	45	38	M27x2.0	27
ZEM50330200	✓	50	200	395	45	43	M33x2.0	33
ZEM50330400	✓	50	400	595	45	43	M33x2.0	33
ZEM50330600	✗	50	600	795	45	43	M33x2.0	33
ZEM50331000	✗	50	1000	1195	45	43	M33x2.0	33
ZEM60330400	✗	60	400	595	45	43	M33x2.0	33
ZEM60330600	✗	60	600	795	45	43	M33x2.0	33
ZEM60331000	✗	60	1000	1195	45	43	M33x2.0	33
ZEM60331500	✗	60	1500	1695	45	43	M33x2.0	33
ZEM60390600	✓	60	600	802	45	50	M39x3.0	40
ZEM60391000	✗	60	1000	1202	45	50	M39x3.0	40
ZEM70391000	✗	70	1000	1212	45	50	M39x3.0	40
ZEM80400300	✗✗	80	300	525	48	55	M39x3.0	40
ZEM80400600	✗	80	600	825	48	55	M39x3.0	40
ZEM80401000	✗	80	1000	1225	48	55	M39x3.0	40



**ZEKF**

**Zylinderrohr, einseitig vorgefertigt, mit Flansch**  
**Tube tourné avec raccord, avec flasque**



**Technische Daten**

Material  
ZEK = FE 52.3 - DIN2393 ISO H9  
blank  
ZEL = FE 52.3 - DIN2393 ISO H8,  
gehont  
Eigenschaften/Vorteile  
Zylinderrohr: mit Anschlussgewinde  
für Stangenführung und Öleinlass  
Eigenschaften/Vorteile  
Druck: max. 200 bar

**Données techniques**

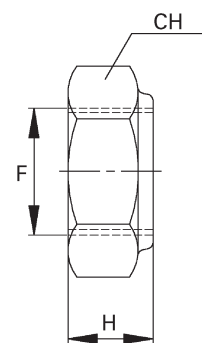
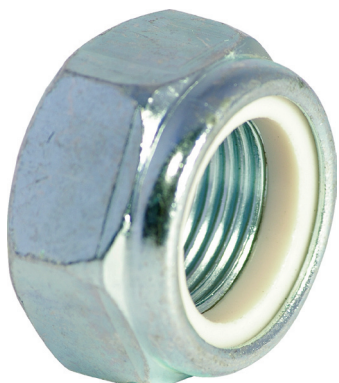
Matériel  
ZEK = FE 52.3 - DIN2393 ISO H9,  
noire  
ZEL = FE 52.3 - DIN2393 ISO H8,  
honé  
Caractéristiques, avantages  
Tube: avec raccord pour l'huile  
Caractéristiques, avantages  
pression: max 200 bar

Bestell-Nr.		I	Hub	L	T	O	D	E	F	B	LF	ØG
N° de commande		I	Course	L	T	O	D	E	F	B	LF	ØG
		Ø mm	mm	mm	mm	mm	Ø mm	Ø mm		Ø zoll	mm	
ZEKF0400501000	X	40	1000	1102	50	12.5	109	87	M44x1.5	1/4"	32	4x11
ZEKF0500601000	X	50	1000	1112	60	14.5	128	105	M54x1.5	3/8"	35	4x13
ZEKF0600701000	X	60	1000	1130	70	16.5	142	117	M64x1.5	3/8"	40	4x13
ZEKF0700801000	X	70	1000	1130	80	16.5	162	127	M74x1.5	3/8"	40	4x15
ZELF0800951000	X	80	1000	1150	95	18.5	181	149	M85x2.0	1/2"	50	6x17
ZELF1001151000	X	100	1000	1178	115	24.5	194	162	M105x2.0	1/2"	70	6x17





## ZEO Selbstsichernde Mutter Ecroû auto-bloquant



### Technische Daten

Eigenschaften/Vorteile

Stopmutter mit Kunststoff-sicherung,  
verzinkt

### Données techniques

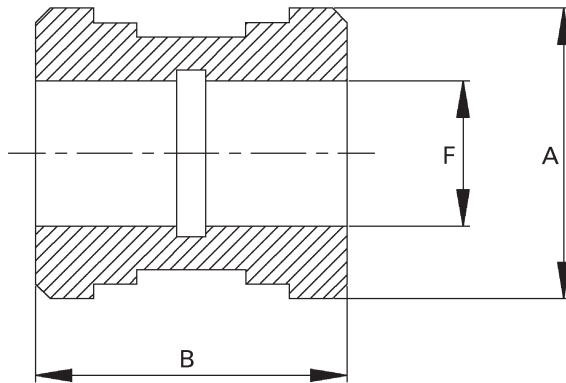
Caractéristiques, avantages

écrou frein, zingué

Bestell-Nr.		CH	H	F
N° de commande		CH	H	F
		mm	mm	
ZE0121514	x	19	14	M12x1.5
ZE0141516	✓	22	16	M14x1.5
ZE0201518	✓	30	18	M20x1.5
ZE0201523	✓	30	23	M20x1.5
ZE0242021	✓	36	21	M24x2.0
ZE0242027	✓	36	27	M24x2.0
ZE0272023	✓	41	23	M27x2.0
ZE0272030	✓	41	30	M27x2.0
ZE0332035	✓	50	35	M33x2.0
ZE0393042	✓	60	42	M39x3.0
ZE0483052	x	75	52	M48x3.0



**ZEC**  
**Standardkolben**  
**Piston standard**



**Technische Daten**

Material Guss Uni 5007-G25

**Données techniques**

Matériel fonte Uni 5007-G25

Bestell-Nr.		A	F	B	Dichtungs-Sätze	O-Ring
N° de commande		A	F	B	Jeu de joints	O-Ring
		Ø mm	Ø mm	mm		
ZEC0321330	X	32	13	30	TPS032X24X15.5	15.08x2.62
ZEC0321530	✓	32	15	30	TPS032X24X15.5	15.08x2.62
ZEC0401540	✓	40	15	40	TPM040X30X16.4	15.08x2.62
ZEC0501540	X	50	15	40	TPM050X34X18.4	15.08x2.62
ZEC0502040	✓	50	20	40	TPM050X34X18.4	20.24x2.62
ZEC0602050	✓	60	20	50	TPM060X44X18.4	20.24x2.62
ZEC0602445	✓	60	24	45	TPM060X44X18.4	23.81x2.62
ZEC0602750	✓	60	27	50	TPM060X44X18.4	26.58x3.53
ZEC0632050	X	63	20	50	TPM063X47X18.4	20.24x2.62
ZEC0632445	✓	63	24	45	TPM063X47X18.4	23.81x2.62
ZEC0652050	X	65	20	50	TPM065X50X18.4	20.24x2.62
ZEC0652445	⊗	65	24	45	TPM065X50X18.4	23.81x2.62
ZEC0702050	✓	70	20	50	TPM070X50X22.4	20.24x2.62
ZEC0702445	X	70	24	45	TPM070X50X22.4	23.81x2.62
ZEC0702750	✓	70	27	50	TPM070X50X22.4	26.58x2.62
ZEC0802445	X	80	24	45	TPM080X60X22.4	23.81x2.62
ZEC0802750	✓	80	27	50	TPM080X60X22.4	26.58x3.53
ZEC0902750	X	90	27	50	TPM090X70X22.4	26.58x3.53
ZEC0903350	✓	90	33	50	TPM090X70X22.4	32.93x3.53
ZEC1002750	X	100	27	50	TPM100X75X22.4	26.58x3.53
ZEC1003350	✓	100	33	50	TPM100X75X22.4	32.93x3.53
ZEC1103350	⊗	110	33	50	TPM110X85X22.4	32.93x3.53
ZEC1204050	✓	120	40	50	TPM120X95X22.4	39.69x3.53
ZEC1254050	⊗	125	40	50	TPM125X105X25.4	39.69x3.53
ZEC1404058	X	140	40	58	TPM140X115X25.4	39.69x3.53





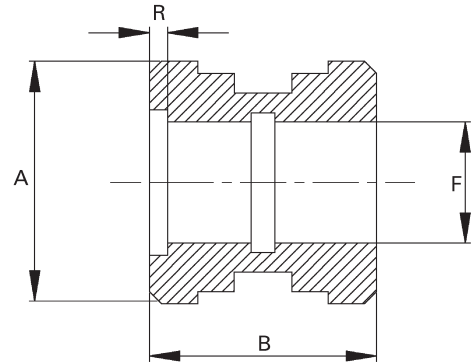


TU-250

Zylinderbauteile 200/300 bar  
Composants 200/300 bar



**ZED**  
**Kurzkolben «Standard»**  
**Piston court «standard»**



**Technische Daten**

Material Stahl Uni-C40  
Oberfläche blank

**Données techniques**

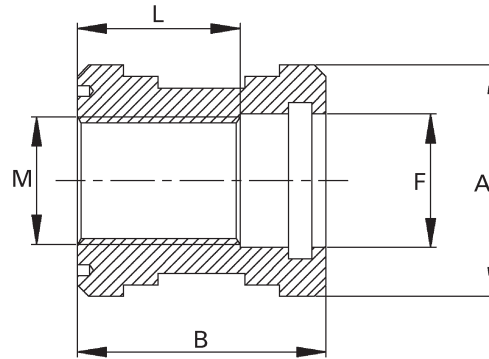
Matériel acier Uni-C40  
Surface noire

Bestell-Nr.		A	F	B	R	Dichtungs-Sätze	O-Ring
N° de commande		A	F	B	R	Jeu de joints	O-Ring
		Ø mm	Ø mm	mm	mm		
ZED0401527	✓	40	15	27	3	TPS040X32X15.5	15.08X2.62
ZED0502030	✓	50	20	30	3	TPS050X40X12.5	20.24X2.62
ZED0602035	✓	60	20	35	5	TPS060X48X20.5	20.24X2.62
ZED0602435	✗	60	24	35	5	TPS060X48X20.5	23.24X2.62
ZED0602735	✓	60	27	35	5	TPS060X48X20.5	26.58X3.53
ZED0702035	✓	70	20	35	5	TPS070X58X20.5	20.24X2.62
ZED0702435	✗	70	24	35	5	TPS070X58X20.5	23.81X2.62
ZED0702735	✓	70	27	35	5	TPS070X58X20.5	26.58X3.53
ZED0802440	⊕	80	24	40	5	TPS080X65X20	23.81X2.62
ZED0802740	✓	80	27	40	5	TPS080X65X20	26.58X3.53
ZED1002740	✗✗	100	27	40	5	TPM100X85X20	26.58X3.53
ZED1003340	✗✗	100	33	40	5	TPM100X85X20	32.93X3.53





**ZEF**  
**Kolben mit Gewinde**  
**Piston fileté**



**Technische Daten**

Material Stahl Uni-C40  
Ø 25 Aluminium  
blank

Oberfläche

**Données techniques**

Matériel acier Uni-C40  
Ø 25 aluminium  
noire

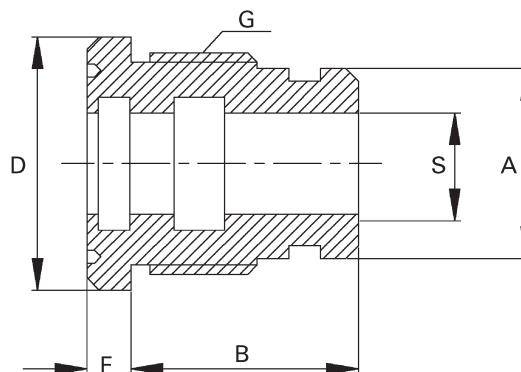
Surface

Bestell-Nr.		A	B	F	M	L	Dichtungs-Sätze	O-Ring
N° de commande		A	B	F	M	L	Jeu de joints	O-Ring
		Ø mm	mm	Ø mm		mm		
ZEF0252511.1	✓	25	25	11.1	M10x1.5	17.5	TPS025X17X13.5	11.1X1.78
ZEF0402717.1	✓	40	27	17.1	M16x1.5	19	TPM040X32X10	17.17X1.78
ZEF0404017.1	✓	40	40	17.1	M16x1.5	30	TPM040X30X16.4	17.17X1.78
ZEF0503021.1	✓	50	30	21.1	M20x1.5	21	TPS050X40X12.5	20.73X2.62
ZEF0504021.1	✗	50	40	21.1	M21x1.5	28	TPM050X34X18.4	20.73X2.62
ZEF0603525.1	✗	60	35	25.1	M24x2.0	24	TPS060X48X20.5	25.07X2.62
ZEF0604525.1	✓	60	45	25.1	M24x2.0	30	TPM060X44X18.4	25.07X2.62
ZEF0703525.1	✗	70	35	25.1	M24x2.0	24	TPS070X58X20.5	25.07X2.62
ZEF0704525.1	✓	70	45	25.1	M24x2.0	30	TPM070X50X22.4	25.07X2.62
ZEF0804028.1	✓	80	40	28.1	M27x2.0	26	TPS080X65X20	28.17X3.53
ZEF0804528.1	✓	80	45	28.1	M27x2.0	31	TPM080X60X22.4	28.17X3.53
ZEF1004035.1	✗	100	40	35.1	M33x2.0	26	TPM100X85X20	34.52X3.53
ZEF1005035.1	✓	100	50	35.1	M33x2.0	35	TPM100X75X22.4	34.52X3.53





## ZEA Kolbenstangenführung, Standard Tête de guidage, standard



### Technische Daten

Material

Guss Uni 5007-G25  
Ø 25/16 Aluminium Uni 6382-11S  
200 bar

Betriebsdruck max.

### Données techniques

Matériel

fonte Uni 5007-G25  
Ø 25/16 Aluminium Uni 6382-11S  
200 bar

Pression de service max.

Bestell-Nr.		A	S	F	B	D	G	Dichtungs-Sätze
N° de commande		A	S	F	B	D	G	Jeu de joints
		Ø mm	Ø mm	mm	mm	Ø mm		
ZEA02516035	✓	25	16	18	12	35	M28x1.5	DS02516
ZEA03216042	✗	32	16	6	27	42	M36x1.5	DS03216
ZEA03220042	✓	32	20	6	27	42	M36x1.5	DS03220
ZEA04020050	✓	40	20	8	32	50	M44x1.5	DS04020
ZEA04025050	✓	40	25	8	32	50	M44x1.5	DS04025
ZEA05020060	✗	50	20	8	35	60	M54x1.5	DS05020
ZEA05025060	✓	50	25	8	35	60	M54x1.5	DS05025
ZEA05030060	✓	50	30	8	35	60	M54x1.5	DS05030
ZEA05035060	✗	50	35	8	35	60	M54x1.5	DS05035
ZEA06025070	✓	60	25	10	40	70	M64x1.5	DS06025
ZEA06030070	✓	60	30	10	40	70	M64x1.5	DS06030
ZEA06035070	✓	60	35	10	40	70	M64x1.5	DS06035
ZEA06040070	✓	60	40	10	40	70	M64x1.5	DS06040
ZEA06328073	⊕	63	28	10	40	73	M68x1.5	DS06328
ZEA06330073	⊕	63	30	10	40	73	M68x1.5	DS06330
ZEA06335073	✓	63	35	10	40	73	M68x1.5	DS06335
ZEA06340073	✗	63	40	10	40	73	M68x1.5	DS06340
ZEA07025080	✗	70	25	10	40	80	M74x1.5	DS07025
ZEA07030080	✓	70	30	10	40	80	M74x1.5	DS07030
ZEA07035080	✓	70	35	10	40	80	M74x1.5	DS07035
ZEA07040080	✓	70	40	10	40	80	M74x1.5	DS07040
ZEA07045080	✗	70	45	10	40	80	M74x1.5	DS07045
ZEA07050080	✓	70	50	10	40	80	M74x1.5	DS07050
ZEA08030095	✗	80	30	10	50	95	M85x2.0	DS08030
ZEA08035095	✗	80	35	10	50	95	M85x2.0	DS08035
ZEA08040095	✓	80	40	10	50	95	M85x2.0	DS08040
ZEA08045095	⊕	80	45	10	50	95	M85x2.0	DS08045
ZEA08050095	✓	80	50	10	50	95	M85x2.0	DS08050
ZEA08060095	✗	80	60	10	50	95	M85x2.0	DS08060
ZEA09040105	✗	90	40	10	50	105	M95x2.0	DS09040
ZEA09045105	⊕	90	45	10	50	105	M95x2.0	DS09045
ZEA09050105	✓	90	50	10	50	105	M95x2.0	DS09050
ZEA09060105	✗	90	60	10	50	105	M95x2.0	DS09060
ZEA10040115	✗	100	40	12	70	115	M105x2.0	DS10040
ZEA10050115	✓	100	50	12	70	115	M105x2.0	DS10050
ZEA10055115	✗✗	100	55	12	70	115	M105x2.0	DS10055

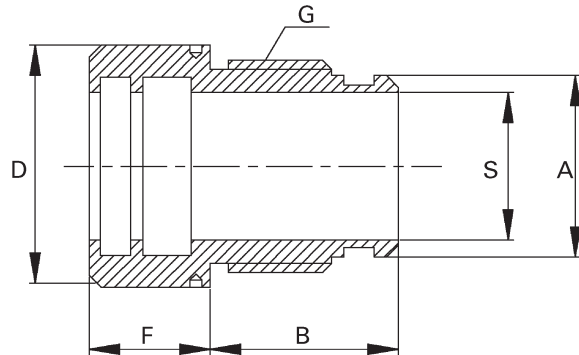


## ZEA Kolbenstangenführung, Standard Tête de guidage, standard



Bestell-Nr.		A	S	F	B	D	G	Dichtungs-Sätze
N° de commande		A	S	F	B	D	G	Jeu de joints
		Ø mm	Ø mm	mm	mm	Ø mm		
ZEA10060115	✓	100	60	12	70	115	M105x2.0	DS10060
ZEA10070115	✗	100	70	12	70	115	M105x2.0	DS10070
ZEA12060140	✓	120	60	12	70	140	M125x2.0	DS12060
ZEA12070140	✗	120	70	12	70	140	M125x2.0	DS12070
ZEA12080140	✗	120	80	12	70	140	M125x2.0	DS12080
ZEA14080160	✗	140	80	12	80	159	M145x2.0	DS14080

## ZEB Kolbenstangenführung für Plungerzylinder Tête de guidage pour vérins plongeur



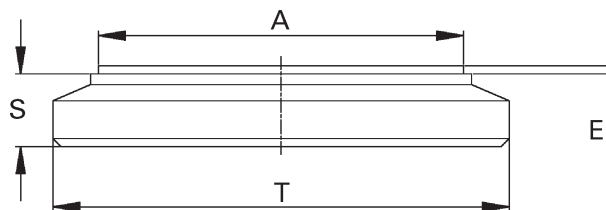
### Technische Daten

Material Guss Uni 5007-G25  
Ø 70 Stahl FE52.2  
Betriebsdruck max. 200 bar

### Données techniques

Matériel fonte Uni 5007-G25  
Ø 70 acier FE52.2  
Pression de service max. 200 bar

Bestell-Nr.		S	D	A	F	B	G	Dichtungs-Sätze
N° de commande		S	D	A	F	B	G	Jeu de joints
		Ø mm	Ø mm	Ø mm	mm	mm		
ZEB2030040	✗	20	40	30.5	30	27	M34x1.5	DSEW20
ZEB2535045	✗✗	25	45	35.5	33	32	M39x1.5	DSEW25
ZEB3040050	✗	30	50	40.5	33	32	M44x1.5	DSEW30
ZEB3545055	✗✗	35	55	45.5	33	32	M49x1.5	DSEW35
ZEB4050060	✗	40	60	50.5	35	35	M54x1.5	DSEW40
ZEB4556065	✗✗	45	65	56.0	35	35	M60x1.5	DSEW45
ZEB5060070	✓	50	70	60.5	35	40	M64x1.5	DSEW50
ZEB6070080	✗	60	80	70.5	35	40	M74x1.5	DSEW60
ZEB7000101	✗	70	101.6	-	60	30	M90x2.0	DSEW70


**ZEG**  
**Zylinderboden**  
**Fond de vérin**

**Technische Daten**

Material Stahl FE42  
Oberfläche blank  
Betriebsdruck max. 200 bar

**Données techniques**

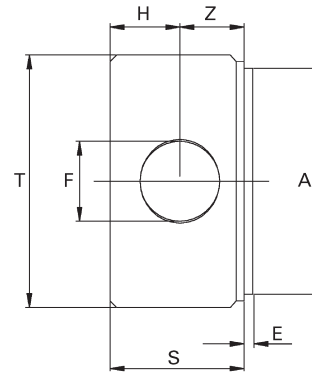
Matériel acier FE42  
Surface noire  
Pression de service max. 200 bar

Bestell-Nr.		A	T	S	E
N° de commande		A	T	S	E
		Ø mm	Ø mm	mm	mm
ZEG025035	✓	25	35	5	2
ZEG030040	✗	30	40	6	2
ZEG032042	✓	32	42	6	2
ZEG035045	✗	35	45	8	2
ZEG040050	✓	40	50	8	2
ZEG045055	✗✗	45	55	8	2
ZEG050060	✓	50	60	8	2
ZEG055065	✗✗	55	65	10	2
ZEG060070	✓	60	70	10	2
ZEG063073	✓	63	73	10	2
ZEG065075	✗✗	65	75	10	2
ZEG065080	✗✗	65	80	10	2
ZEG070080	✓	70	80	10	2
ZEG075090	✗✗	75	90	10	2
ZEG080090	✓	80	90	10	2
ZEG080095	✓	80	95	10	2
ZEG085100	✗✗	85	100	13	2
ZEG090105	✓	90	105	13	2
ZEG100115	✓	100	115	13	2
ZEG110125	⊕	110	125	13	2
ZEG120140	✓	120	140	16	2
ZEG125145	⊕	125	145	16	2
ZEG140160	✗	140	160	16	2



**ZEH**

**Zylinderboden mit Querbohrung**  
**Fond de vérin avec trou de fixation**



**Technische Daten**

Material Stahl FE42  
Eigenschaften/Vorteile ohne Buchse und Schmiermöglichkeit

Oberfläche blank  
Betriebsdruck max. 200 bar

**Données techniques**

Matériel acier FE42  
Caractéristiques, avantages sans douille et sans possibilité de graissage

Surface noire  
Pression de service max. 200 bar

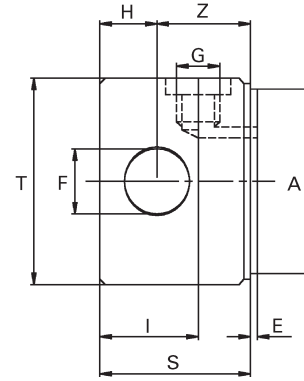
Bestell-Nr.		A	T	S	E	F	H	Z
N° de commande		A	T	S	E	F	H	Z
		Ø mm	Ø mm	mm	mm	Ø mm	mm	mm
ZEH04005016	X	40	50	33	2	16.2	15	18
ZEH05006020	✓	50	60	43	2	20.25	20	23
ZEH06007025	✓	60	70	48	2	25.25	22.5	25.5
ZEH07008025	✓	70	80	48	2	25.25	22.5	25.5
ZEH08009530	X	80	95	58	2	30.25	25	33
ZEH10011535	X	100	115	68	2	35.25	30	38





**ZEI**

**Zylinderboden mit Querbohrung und Druckanschluss**  
**Fond avec trou de fixation et entrée d'huile**



**Technische Daten**

Material: Stahl FE42  
Eigenschaften/Vorteile: mit Oeleinlass ohne Buchse und Schmiermöglichkeit  
Oberfläche: blank  
Betriebsdruck max.: 200 bar

**Données techniques**

Matériel: acier FE42  
Caractéristiques, avantages: avec entrée d'huile sans douille et sans possibilité de graissage  
Surface: noire  
Pression de service max.: 200 bar

Bestell-Nr.		A	T	S	E	F	H	Z	G	I
N° de commande		A	T	S	E	F	H	Z	G	I
		Ø mm	Ø mm	mm	mm	Ø mm	mm	mm	BSP	mm
ZEI04005016	X	40	50	48	2	16.20	15	33	G1/4"-19	30
ZEI05006020	✓	50	60	58	2	20.25	20	38	G3/8"-19	38
ZEI06007025	X	60	70	58	2	25.25	23	35	G3/8"-19	38
ZEI07008025	✓	70	80	58	2	25.25	23	35	G3/8"-19	38
ZEI08009530	XX	80	95	73	2	30.25	25	48	G1/2"-14	47
ZEI10011035	X	100	115	73	2	35.25	30	43	G1/2"-14	47



**ZBC**  
**Kugelgelenk mit Zylinderboden zum Anschweißen**  
**Rotule à souder avec fond pour verin**



**Technische Daten**

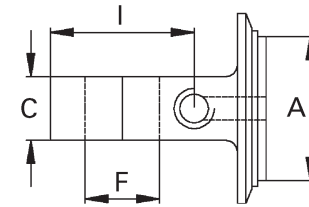
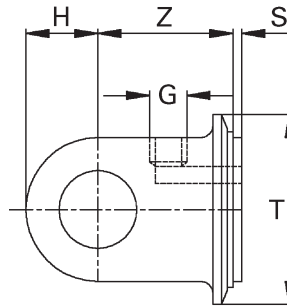
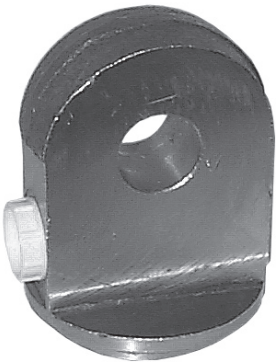
Körper Stahl FE 510c  
Kugel Stahl promatisiert  
Eigenschaften/Vorteile Gleitverbindung: Stahl auf Stahl

**Données techniques**

Corps acier FE 510c  
Boule acier promatisé  
Caractéristiques, avantages Ajustage: acier sur acier

Bestell-Nr.		AL	d	H	D1	INTER	D
N° de commande		AL	d	H	D1	INTER	D
		Ø mm	Ø mm	mm	Ø mm	mm	mm
ZBC0602551	X	60	25.4	51	70	105	85
ZBC0702551	X	07	25.4	51	80	105	85

**ZEJ**  
**Scharnierzylinderboden mit Lasche und Druckanschluss**  
**Fond percé à charnière avec entrée d'huile**



**Technische Daten**

Material Stahl FE42  
Eigenschaften/Vorteile mit Oeleinlass ohne Buchse und Schmiermöglichkeit blank

**Données techniques**

Matériel acier FE42  
Caractéristiques, avantages avec entrée d'huile sans douille et sans possibilité de graissage noire

Bestell-Nr.		A	T	C	S	F	H	Z	G	I
N° de commande		A	T	C	S	F	H	Z	G	I
		Ø mm	Ø mm	mm	mm	Ø mm	mm	mm	BSP	mm
ZEJ405016	⊗	40	50	24.8	2	16.20	19	44	G1/4"-19	39
ZEJ506020	X	50	60	24.8	2	20.25	31	49	G3/8"-19	56
ZEJ607025	XX	60	70	24.8	2	25.25	33	55	G3/8"-19	63
ZEJ607025A	XX	60	70	25	2	25.25	29.5	45	G3/8"-19	48
ZEJ708025	X	70	80	39.5	2	25.25	42	63	G3/8"-19	82





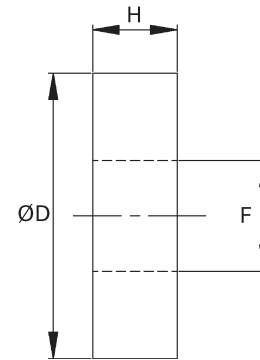
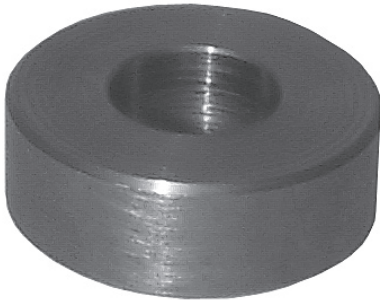


TU-250

Zylinderbauteile 200/300 bar  
Composants 200/300 bar



**ZEQ**  
**Anschlagringe für Plungerzylinder**  
**Rondelles d'arrêt pour vérin plongeur**



**Technische Daten**

Material Stahl FE42  
Oberfläche blank

**Données techniques**

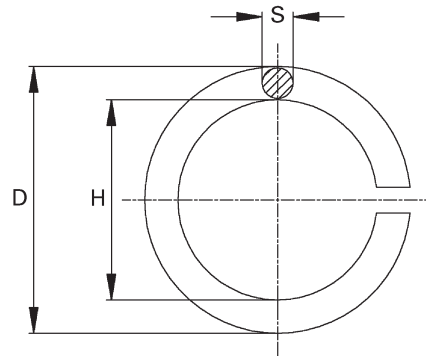
Matériel acier FE42  
Surface noire

Bestell-Nr.		D	H	F
N° de commande		D	H	F
		Ø mm	mm	Ø mm
ZEQ2415	☐	24	10	15
ZEQ3415	XX	34	10	15
ZEQ3820	X	38	15	20
ZEQ4320	X	43	15	20
ZEQ4820	X	48	20	20
ZEQ4827	☐	48	20	27
ZEQ5827	X	58	20	27
ZEQ6827	X	68	20	27





**ZEP**  
**Anschlagringe für Plungerzylinder (einfachwirkend)**  
**Bagues d'arrêt pour plongeur**



**Technische Daten**

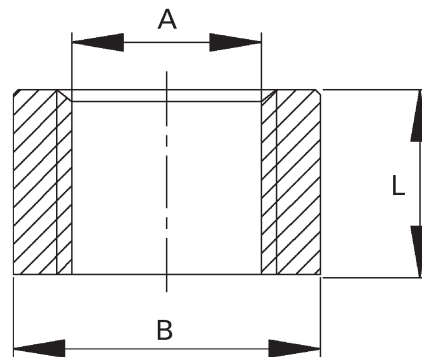
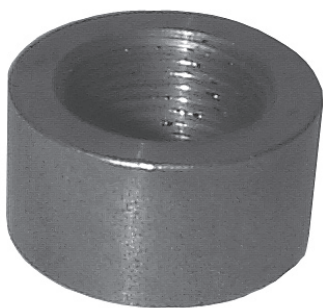
Material aus Federstahl  
Oberfläche blank

**Données techniques**

Matériel en acier ressort  
Surface noire

Bestell-Nr.		D	H	S
N° de commande		D	H	S
		Ø mm	Ø mm	Ø mm
ZEP025	X	28	22	3
ZEP030	X	33	27	3
ZEP035	X	38.5	31.5	3.5
ZEP040	✓	44	36	4
ZEP045	X	49	41	4
ZEP050	X	54.5	45.5	4.5
ZEP060	X	65.5	54.5	5.5

**ZEN**  
**Anschweissbuchse mit Gewinde**  
**Raccord fileté à souder**



**Technische Daten**

Material Stahl 95 Mn28  
Oberfläche blank

**Données techniques**

Matériel acier 95 Mn28  
Surface noire

Bestell-Nr.		A	A	L	B
N° de commande		A	A	L	B
		mm	BSP	mm	Ø mm
ZEN141516	✓	M14x1.5		16	22
ZEN161517	✓	M16x1.5		17	26





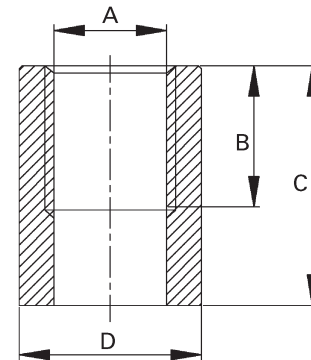
TU-250

**ZEN**  
**Anschweissbuchse mit Gewinde**  
**Raccord fileté à souder**



Bestell-Nr.		A	A	L	B
N° de commande		A	A	L	B
		mm	BSP	mm	Ø mm
ZEN181518	✓	M18x1.5		18	28
ZEN201518	✓	M20x1.5		18	30
ZEN221518	✓	M22x1.5		18	30
ZEN0416	✓		G1/4"-19	16	22
ZEN0617	✓		G3/8"-19	17	26
ZEN0818	✓		G1/2"-14	18	30
ZEN1220	✓		G3/4"-14	20	38
ZEN1625	✓		G1"-11	25	45
ZEN2025	✓		G1-1/4"-11	25	55
ZEN2430	✓		G1-1/2"-11	30	62

**ZEN**  
**Anschweissbuchse mit Gewinde «Lang»**  
**Raccord fileté à souder «Long»**



**Technische Daten**

Material  
Oberfläche

Stahl 95 Mn28  
blank

**Données techniques**

Matériel  
Surface

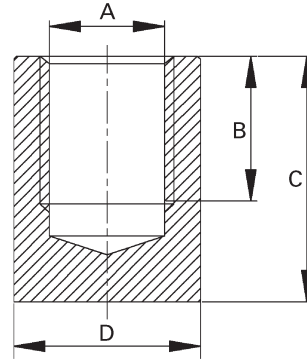
acier 95 Mn28  
noire

Bestell-Nr.		A	B	C	D
N° de commande		A	B	C	D
		BSP	mm	mm	Ø mm
ZEN0440	✓	G1/4"-19	27	40	22
ZEN0642	✓	G3/8"-19	28	42	26
ZEN0848	✗	G1/2"-14	33	48	30



**ZEN**

**Anschweissbuchse mit Gewinde, mit «Sackloch»  
Raccord fileté à souder**



**Technische Daten**

Material Stahl 95 Mn28  
Oberfläche blank

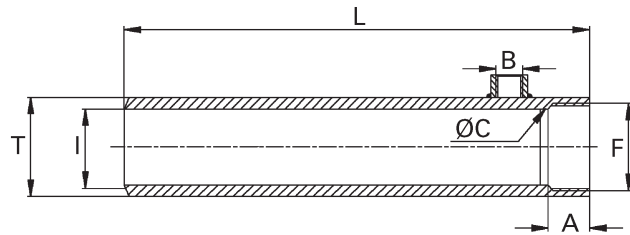
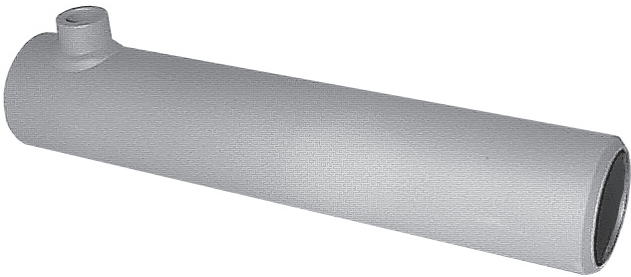
**Données techniques**

Matériel acier 95 Mn28  
Surface noire

Bestell-Nr.		A	B	C	D
N° de commande		A	B	C	D
		BSP	mm	mm	Ø mm
ZEN0430	✗	G1/4"-19	13	30	22
ZEN0635	✓	G3/8"-19	20	35	26
ZEN0835	✓	G1/2"-14	22	35	30

**ZELH**

**Zylinderrohr, einseitig vorgefertigt, 300 Bar  
Tube tourné avec raccord, 300 bar**



**Technische Daten**

Material Stahl FE 52.3 - DIN2393 ISO H09, kaltgezogen, blank  
Eigenschaften/Vorteile Zylinderrohr: mit Anschlussgewinde für Stangenführung und Öleinlass  
Eigenschaften/Vorteile Druck: max. 300 bar

**Données techniques**

Matériel acier FE 52.3 - DIN2393 ISO H09, laminé à froid, noire  
Caractéristiques, avantages Tube: avec raccord pour l'huile  
Caractéristiques, avantages Pression: max 300 bar

Bestell-Nr.		I	Hub	L	T	C	A	F	B
N° de commande		I	Course	L	T	C	A	F	B
		Ø mm	mm	mm	Ø mm	Ø mm	mm		BSP
ZELH0700850400	✓	70	400	512	85	70.6	23	M74x1.5	G1/2"-14
ZELH0700851000	✓	70	1000	1112	85	70.6	23	M74x1.5	G1/2"-14
ZELH0800950400	✓	80	400	522	95	80.6	26	M85x2.0	G1/2"-14
ZELH0800951000	✓	80	1000	1122	95	80.6	26	M85x2.0	G1/2"-14





**ZELH**  
**Zylinderrohr, einseitig vorgefertigt, 300 Bar**  
**Tube tourné avec raccord, 300 bar**



Bestell-Nr.		I	Hub	L	T	C	A	F	B
N° de commande		I	Course	L	T	C	A	F	B
		Ø mm	mm	mm	Ø mm	Ø mm	mm		BSP
ZELH1001200400	✓	100	400	522	120	101.00	26	M105x2.0	G1/2"-14
ZELH1001201000	✓	100	1000	1122	120	101.00	26	M105x2.0	G1/2"-14
ZELH1201400400	✓	120	400	549	140	121.00	32	M125x2.0	G1/2"-14
ZELH1201401000	✓	120	1000	1149	140	121.00	32	M125x2.0	G1/2"-14

**ZEMH**  
**Kolbenstange, einseitig vorgefertigt, 300 bar**  
**Tige de vérin, un seul côté usiné, 300 bar**



**Technische Daten**

Material: Stahl UNI C45, Chrom 25 µm  
Oberfläche: verchromt  
Eigenschaften/Vorteile: Kolbenstange: mit Gewinde für die Befestigung eines Kolbens

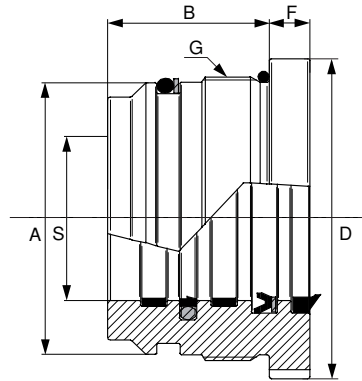
**Données techniques**

Matériel: acier UNI C45, Chrome 25 µm  
Surface: chromée  
Caractéristiques, avantages: tige: avec filetage pour le piston

Bestell-Nr.		A	Hub	L	C	B	F	I
N° de commande		A	Course	L	C	B	F	I
		Ø mm	mm	mm	mm	mm		mm
ZEMH40300400	X	40	400	555	13	43	M30x2.0	27
ZEMH40301000	X	40	1000	1153	13	45	M30x2.0	27
ZEMH50300400	X	50	400	565	13	45	M30x2.0	40
ZEMH50301000	X	50	1000	1165	13	45	M30x2.0	40
ZEMH60420400	X	60	400	565	13	45	M42x2.0	45
ZEMH60421000	X	60	1000	1165	13	45	M42x2.0	45
ZEMH70480400	X	70	400	591	13	59	M48x3.0	50
ZEMH70481000	X	70	1000	1191	13	59	M48x3.0	50



**ZEAH**  
Kolbenstangenführung für 300 bar  
Tête de guidage pour 300 bar



**Technische Daten**

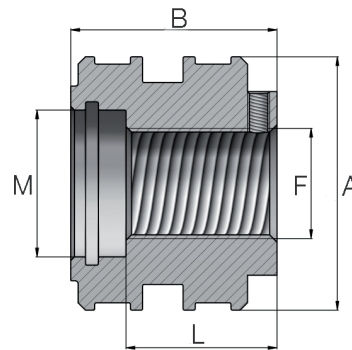
Material Stahl C40

**Données techniques**

Matériel acier C40

Bestell-Nr.		A	S	F	B	D	G	Dichtungs-Sätze
N° de commande		A	S	F	B	D	G	Jeu de joints
		Ø mm	Ø mm	mm	mm	Ø mm		
ZEAH0704085	X	70	40	15	50	85	M74x1.5	DSH070040
ZEAH0805095	X	80	50	15	60	95	M85x2.0	DSH080050
ZEAH10060120	X	100	60	15	60	120	M105x2.0	DSH100060
ZEAH12070140	X	120	70	15	70	140	M125x2.0	DSH120070

**ZEF**  
Kolben mit Gewinde, 300 Bar  
Piston fileté, 300 bar



**Technische Daten**

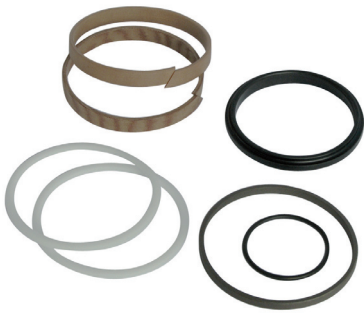
Material Stahl Uni-C40, blank

**Données techniques**

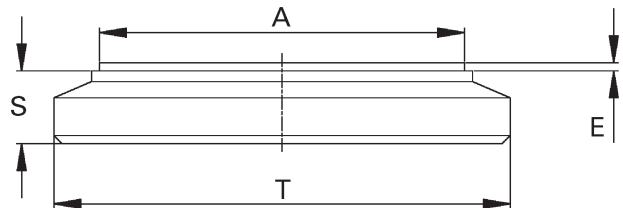
Matériel acier Uni-C40, noire

Bestell-Nr.		A	B	F	ØM	L	Dichtungs-Sätze
N° de commande		A	B	F	ØM	L	Jeu de joints
		Ø mm	mm	Ø mm	mm	mm	
ZEF0703040	X	70	56	40	30x2	41	TPMH070040
ZEF0803040	X	80	56	40	30x2	41	TPMH080040
ZEF1004245	X	100	56	45	42x2	41	TPMH100045
ZEF1205050	X	120	70	50	48x3	55	TPMH120050



**Dichtungssatz für Kolben mit Gewinde 300 bar**  
**Joints pour piston fileté pour 300 bar**

Bestell-Nr.		passend zu
N° de commande		corresponds avec
TPMH070040	X	SDHH70x40
TPMH080040	X	SDHH80x40
TPMH100045	X	SDHH100x40
TPMH120050	X	SDHH120x40

**ZEGH**  
**Zylinderboden 300 bar**  
**Fond de vérin 300 bar****Technische Daten**Material Stahl FE42  
Oberfläche blank**Données techniques**Matériel acier FE42  
Surface noire

Bestell-Nr.		A	T	S	E
N° de commande		A	T	S	E
		Ø mm	Ø mm	mm	mm
ZEGH070085	X	70	85	15	2
ZEGH080095	X	80	95	10	2
ZEGH100120	X	100	120	30	4
ZEGH120140	X	120	140	34	2





**DU-SORT**  
**Drosseldüsenortiment**  
**Assortiment de vis d'étranglement**



**Technische Daten**

Eigenschaften/Vorteile

Drosselschraubensortiment abgepackt in stabilem und handlichem Kunstkofer

**Données techniques**

Caractéristiques, avantages

Assortiment de vis d'étranglement dans un petit coffret solide

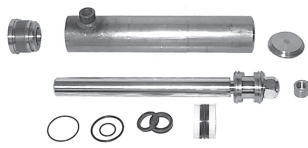
Bestell-Nr.	Anzahl	Box	Gewinde	Ø
N° de commande	Quantité	Box	Filetage	Ø
				mm
DU-SORT	✓ 16 Pos.	1	M6,M8, M10, M12	0.5 - 1.8

**DU-PL-SORT**  
**Drosselplättchen-Sortiment**  
**Assortiment de rondelle d'étranglement**



Bestell-Nr.	Anzahl	Box	d	Ø	Gewicht
N° de commande	Quantité	Box	d	Ø	Poids
			Ø mm	mm	kg
DU-PL-SORT	✓ 17	1	8/10/42/15	0.6-1.4	0.6

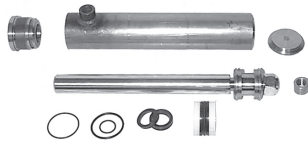




**Zylinderbausätze, Standard Version**

**72**

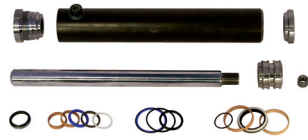
Set de composants, standard version A



**Zylinderbausätze mit Kurzkolben**

**82**

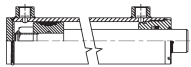
Set de composants avec piston cours



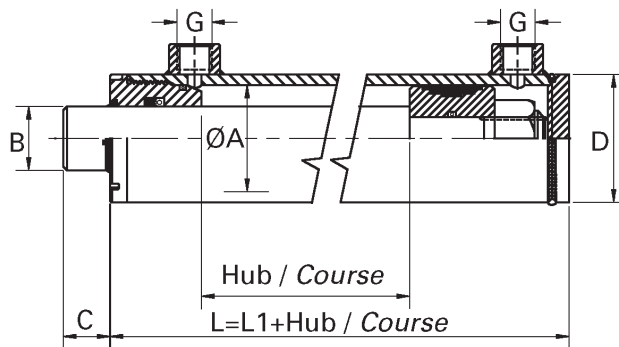
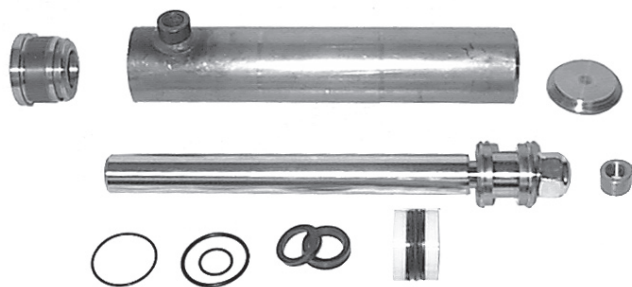
**Zylinderbausätze 300 bar**

**84**

Set de composants 300 bar



**SDH**  
**Zylinderbausätze, doppelwirkend, Standard Version A**  
**Set de composants, double effet, standard Version A**



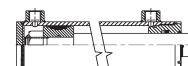
**Technische Daten**

Betriebsdruck max. 200 bar  
 Kolbengeschwindigkeit max. 25 m/min  
 Temperaturbereich -25 °C / +80 °C  
 Kolbenstange Stahl FE52  
 Chromschicht 25 µm  
 Zylinderrohr Stahl FE34.3/FE52  
 Medium mineralische Oele  
 Filtration 25 µm  
 Oberfläche blank

**Données techniques**

Pression de service max. 200 bar  
 Vitesse max. 25 m/min  
 Température -25 °C / +80 °C  
 Tige acier FE52  
 Tube chromé 25 µm  
 Fonctionne avec l'huile minérale  
 Filtration 25 µm  
 Surface noire

Bestell-Nr.		A	B	Hub	L	L1	C	D	G
N° de commande		A	B	Course	L	L1	C	D	G
		Ø mm	Ø mm	mm	mm	mm	mm	Ø mm	BSP
SDH25X16X300	✓	25	16	300	362	62	18	35	G1/4"-19
SDH25X16X500	✓	25	16	500	562	62	18	35	G1/4"-19
SDH32X20X200	✓	32	20	200	299	99	22	42	G1/4"-19
SDH32X20X500	✓	32	20	500	599	99	22	42	G1/4"-19
SDH40X20X100	✓	40	20	100	208	108	22	50	G1/4"-19
SDH40X20X200	✓	40	20	200	308	108	22	50	G1/4"-19
SDH40X20X400	✓	40	20	400	508	108	22	50	G1/4"-19
SDH40X20X500	✓	40	20	500	608	108	22	50	G1/4"-19
SDH40X25X200	✓	40	25	200	308	108	22	50	G1/4"-19
SDH40X25X400	✓	40	25	400	508	108	22	50	G1/4"-19
SDH40X25X600	✓	40	25	600	708	108	22	50	G1/4"-19
SDH50X25X200	✓	50	25	200	318	118	22	60	G1/4"-19
SDH50X25X300	✓	50	25	300	418	118	22	60	G3/8"-19
SDH50X25X400	✓	50	25	400	518	118	22	60	G3/8"-19
SDH50X25X600	✓	50	25	600	718	118	22	60	G3/8"-19
SDH50X25X800	✓	50	25	800	918	118	22	60	G3/8"-19
SDH50X25X1000	✓	50	25	1000	1118	118	22	60	G3/8"-19
SDH50X30X200	✓	50	30	200	318	118	22	60	G3/8"-19
SDH50X30X400	✓	50	30	400	518	118	22	60	G3/8"-19
SDH50X30X600	✓	50	30	600	718	118	22	60	G3/8"-19
SDH50X30X800	✓	50	30	800	918	118	22	60	G3/8"-19
SDH50X30X1000	✓	50	30	1000	1118	118	22	60	G3/8"-19
SDH50X30X1500	✓	50	30	1500	1618	118	22	60	G3/8"-19
SDH50X30X2000	✓	50	30	2000	2118	118	22	60	G3/8"-19
SDH60X25X200	✓	60	25	200	337	137	23	70	G3/8"-19

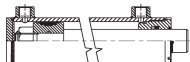


**Zylinderbausätze, doppelwirkend, Standard Version A**  
**Set de composants, double effet, standard Version A**



Bestell-Nr.		A	B	Hub	L	L1	C	D	G
N° de commande		A	B	Course	L	L1	C	D	G
		Ø mm	Ø mm	mm	mm	mm	mm	Ø mm	BSP
SDH60X25X400	✓	60	25	400	537	137	23	70	G3/8"-19
SDH60X25X600	✓	60	25	600	737	137	23	70	G3/8"-19
SDH60X30X200	✓	60	30	200	337	137	23	70	G3/8"-19
SDH60X30X400	✓	60	30	400	537	137	23	70	G3/8"-19
SDH60X30X600	✓	60	30	600	737	137	23	70	G3/8"-19
SDH60X30X800	✓	60	30	800	937	137	23	70	G3/8"-19
SDH60X30X1000	✓	60	30	1000	1137	137	23	70	G3/8"-19
SDH60X30X2000	✗	60	30	2000	2137	137	23	70	G3/8"-19
SDH60X35X200	✓	60	35	200	337	137	23	70	G3/8"-19
SDH60X35X400	✓	60	35	400	537	137	23	70	G3/8"-19
SDH60X35X600	✓	60	35	600	737	137	23	70	G3/8"-19
SDH60X35X800	✓	60	35	800	937	137	23	70	G3/8"-19
SDH60X35X1000	✓	60	35	1000	1137	137	23	70	G3/8"-19
SDH60X35X1500	✓	60	35	1500	1637	137	23	70	G3/8"-19
SDH60X35X2000	✓	60	35	2000	2137	137	23	70	G3/8"-19
SDH60X40X200	✓	60	40	200	345	145	23	70	G3/8"-19
SDH60X40X400	✓	60	40	400	545	145	23	70	G3/8"-19
SDH60X40X600	✓	60	40	600	745	145	23	70	G3/8"-19
SDH60X40X800	✓	60	40	800	945	145	23	70	G3/8"-19
SDH60X40X1000	✓	60	40	1000	1145	145	23	70	G3/8"-19
SDH60X40X1500	✓	60	40	1500	1645	145	23	70	G3/8"-19
SDH60X40X2000	✓	60	40	2000	2145	145	23	70	G3/8"-19
SDH60X40X2500	✓	60	40	2500	2645	145	23	70	G3/8"-19
SDH70X35X200	✓	70	35	200	337	137	23	80	G3/8"-19
SDH70X35X400	✓	70	35	400	537	137	23	80	G3/8"-19
SDH70X35X600	✓	70	35	600	737	137	23	80	G3/8"-19
SDH70X35X800	✓	70	35	800	937	137	23	80	G3/8"-19
SDH70X35X1000	✓	70	35	1000	1137	137	23	80	G3/8"-19
SDH70X35X1500	✓	70	35	1500	1637	137	23	80	G3/8"-19
SDH70X35X2000	✓	70	35	2000	2137	137	23	80	G3/8"-19
SDH70X40X200	✓	70	40	200	345	145	23	80	G3/8"-19
SDH70X40X400	✓	70	40	400	545	145	23	80	G3/8"-19
SDH70X40X600	✓	70	40	600	745	145	23	80	G3/8"-19
SDH70X40X800	✓	70	40	800	945	145	23	80	G3/8"-19
SDH70X40X1000	✓	70	40	1000	1145	145	23	80	G3/8"-19
SDH70X40X1500	✓	70	40	1500	1645	145	23	80	G3/8"-19
SDH70X40X2000	✓	70	40	2000	2145	145	23	80	G3/8"-19
SDH70X50X200	✓	70	50	200	345	145	23	80	G3/8"-19
SDH70X50X400	✓	70	50	400	545	145	23	80	G3/8"-19
SDH70X50X600	✓	70	50	600	745	145	23	80	G3/8"-19
SDH70X50X800	✓	70	50	800	945	145	23	80	G3/8"-19
SDH70X50X1000	✓	70	50	1000	1145	145	23	80	G3/8"-19
SDH70X50X2000	✓	70	50	2000	2145	145	23	80	G3/8"-19
SDH80X40X200	✓	80	40	200	355	155	25	95	G1/2"-14
SDH80X40X400	✓	80	40	400	555	155	25	95	G1/2"-14
SDH80X40X500	✓	80	40	500	655	155	25	95	G1/2"-14





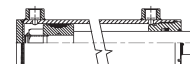
## SDH

### Zylinderbausätze, doppelwirkend, Standard Version A

### Set de composants, double effet, standard Version A

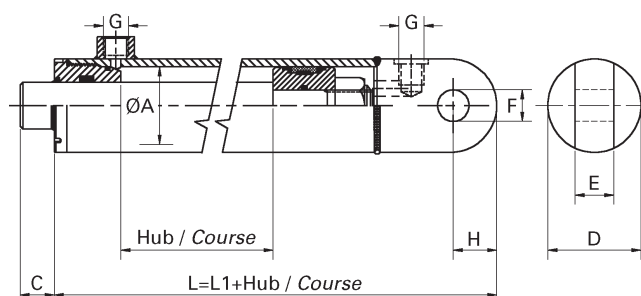
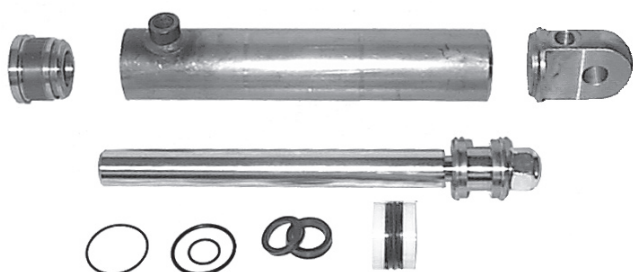


Bestell-Nr.		A	B	Hub	L	L1	C	D	G
N° de commande		A	B	Course	L	L1	C	D	G
		Ø mm	Ø mm	mm	mm	mm	mm	Ø mm	BSP
SDH80X40X600	✓	80	40	600	755	155	25	95	G1/2"-14
SDH80X40X800	✓	80	40	800	955	155	25	95	G1/2"-14
SDH80X40X1000	✓	80	40	1000	1155	155	25	95	G1/2"-14
SDH80X40X2000	✓	80	40	2000	2155	155	25	95	G1/2"-14
SDH80X50X200	✓	80	50	200	355	155	25	95	G1/2"-14
SDH80X50X400	✓	80	50	400	555	155	25	95	G1/2"-14
SDH80X50X600	✓	80	50	600	755	155	25	95	G1/2"-14
SDH80X50X800	✓	80	50	800	955	155	25	95	G1/2"-14
SDH80X50X1000	✓	80	50	1000	1155	155	25	95	G1/2"-14
SDH80X50X2000	✓	80	50	2000	2155	155	25	95	G1/2"-14
SDH100X50X200	✓	100	50	200	385	185	25	115	G1/2"-14
SDH100X50X400	✓	100	50	400	585	185	25	115	G1/2"-14
SDH100X50X600	✓	100	50	600	785	185	25	115	G1/2"-14
SDH100X50X1000	✓	100	50	1000	1185	185	25	115	G1/2"-14
SDH120X60X600	✓	120	60	600	793	193	25	140	G1/2"-14
SDH120X60X1000	✓	120	60	1000	1193	193	25	140	G1/2"-14
SDH120X70X1000	✓	120	70	1000	1193	193	25	140	G1/2"-14
SDH120X80X1000	✓	120	80	1000	1193	193	25	140	G1/2"-14
SDH140X80X300	✓	140	80	300	493	193	25	160	G1/2"-14
SDH140X80X600	✓	140	80	600	793	193	25	160	G1/2"-14
SDH70X25X200	NEW	70	25	200	340	140	2	80	G3/8"-19
SDH70X25X600	NEW	70	25	600	740	140	3	80	G3/8"-19
SDH70X25X1000	NEW	70	25	1000	1140	140	3	80	G3/8"-19
SDH70X30X400	NEW	70	30	400	540	140	3	80	G3/8"-19
SDH60X30X1500	NEW	60	30	1500	1637	137	23	70	G3/8"-19



## SDHJ

### Zylinderbausätze, doppelwirkend, Standard Version B Set de composants, double effet, standard Version B

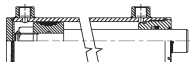
**Technische Daten**

Betriebsdruck max.	200 bar
Kolbengeschwindigkeit max.	25 m/min
Temperaturbereich	-25°C / +80°C
Kolbenstange	Stahl FE52 Chromschicht 25 µm
Zylinderrohr	Stahl FE34.3/FE52
Medium	mineralische Oele
Filtration	25 µm
Oberfläche	blank

**Données techniques**

Pression de service max.	200 bar
Vitesse max.	25 m/min
Température	-25°C / +80°C
Tige	acier FE52 chromé 25 µm
Tube	acier FE34.3/FE52
Fonctionne avec	l'huile minérale
Filtration	25 µm
Surface	noire

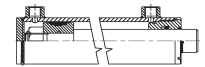
Bestell-Nr.		A	B	Hub	L	L1	C	D	G	H	F	E
N° de commande		A	B	Course	L	L1	C	D	G	H	F	E
		Ø mm	Ø mm	mm	mm	mm	mm	Ø mm	BSP	mm	Ø mm	mm
SDHJ40X20X100	✓	40	20	100	261	161	22	50	G1/4"-19	19	16.2	24.8
SDHJ40X20X200	✓	40	20	200	361	161	22	50	G1/4"-19	19	16.2	24.8
SDHJ40X20X400	✓	40	20	400	561	161	22	50	G1/4"-19	19	16.2	24.8
SDHJ40X20X500	✓	40	20	500	661	161	22	50	G1/4"-19	19	16.2	24.8
SDHJ40X25X200	✓	40	25	200	361	161	22	50	G1/4"-19	19	16.2	24.8
SDHJ40X25X400	✓	40	25	400	561	161	22	50	G1/4"-19	19	16.2	24.8
SDHJ40X25X600	✓	40	25	600	761	161	22	50	G1/4"-19	19	16.2	24.8
SDHJ50X25X200	✓	50	25	200	383	183	22	60	G3/8"-19	31	20.25	24.8
SDHJ50X25X300	✓	50	25	300	483	183	22	60	G3/8"-19	31	20.25	24.8
SDHJ50X25X400	✓	50	25	400	583	183	22	60	G3/8"-19	31	20.25	24.8
SDHJ50X25X600	✓	50	25	600	783	183	22	60	G3/8"-19	31	20.25	24.8
SDHJ50X25X1000	✓	50	25	1000	1183	183	22	60	G3/8"-19	31	20.25	24.8
SDHJ50X30X200	✓	50	30	200	383	183	22	60	G3/8"-19	31	20.25	24.8
SDHJ50X30X400	✓	50	30	400	583	183	22	60	G3/8"-19	31	20.25	24.8
SDHJ50X30X600	✓	50	30	600	783	183	22	60	G3/8"-19	31	20.25	24.8
SDHJ50X30X800	✓	50	30	800	983	183	22	60	G3/8"-19	31	20.25	24.8
SDHJ50X30X1000	✓	50	30	1000	1183	183	22	60	G3/8"-19	31	20.25	24.8
SDHJ50X30X1500	✓	50	30	1500	1683	183	22	60	G3/8"-19	31	20.25	24.8
SDHJ50X30X2000	✓	50	30	2000	2183	183	22	60	G3/8"-19	31	20.25	24.8
SDHJ60X35X200	✓	60	35	200	413	213	23	70	G3/8"-19	33	25.25	24.8
SDHJ60X35X400	✓	60	35	400	613	213	23	70	G3/8"-19	33	25.25	24.8
SDHJ60X35X600	✓	60	35	600	813	213	23	70	G3/8"-19	33	25.25	24.8
SDHJ60X35X800	✓	60	35	800	1013	213	23	70	G3/8"-19	33	25.25	24.8
SDHJ60X35X1000	✓	60	35	1000	1213	213	23	70	G3/8"-19	33	25.25	24.8
SDHJ60X35X1500	✓	60	35	1500	1713	213	23	70	G3/8"-19	33	25.25	24.8
SDHJ60X35X2000	✓	60	35	2000	2213	213	23	70	G3/8"-19	33	25.25	24.8



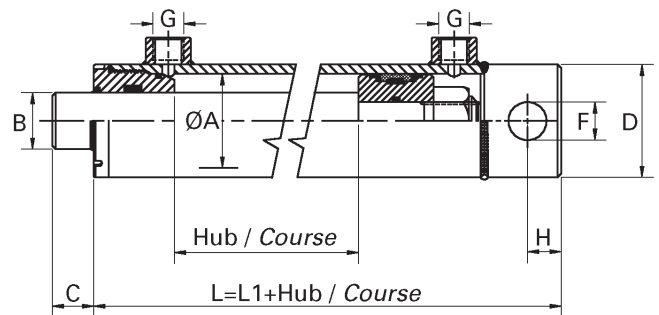
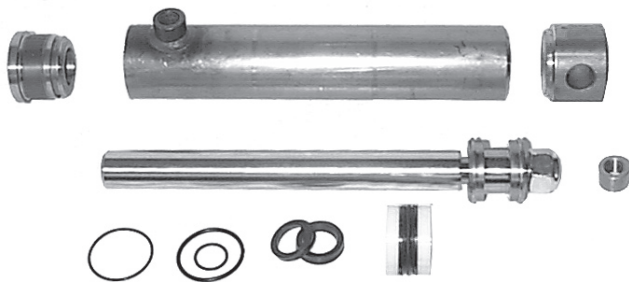
**SDHJ**  
**Zylinderbausätze, doppelwirkend, Standard Version B**  
**Set de composants, double effet, standard Version B**



Bestell-Nr.		A	B	Hub	L	L1	C	D	G	H	F	E
N° de commande		A	B	Course	L	L1	C	D	G	H	F	E
		Ø mm	Ø mm	mm	mm	mm	mm	Ø mm	BSP	mm	Ø mm	mm
SDHJ60X40X200	✓	60	40	200	420	220	23	70	G3/8"-19	33	25.25	24.8
SDHJ60X40X400	✓	60	40	400	620	220	23	70	G3/8"-19	33	25.25	24.8
SDHJ60X40X600	✓	60	40	600	820	220	23	70	G3/8"-19	33	25.25	24.8
SDHJ60X40X800	✓	60	40	800	1020	220	23	70	G3/8"-19	33	25.25	24.8
SDHJ60X40X1000	✓	60	40	1000	1220	220	23	70	G3/8"-19	33	25.25	24.8
SDHJ60X40X1500	✓	60	40	1500	320	220	23	70	G3/8"-19	33	25.25	24.8
SDHJ60X40X2000	✓	60	40	2000	2220	220	23	70	G3/8"-19	33	25.25	24.8
SDHJ70X35X200	✓	70	35	200	433	233	23	80	G3/8"-19	42	25.25	39.5
SDHJ70X35X400	✓	70	35	400	633	233	23	80	G3/8"-19	42	25.25	39.5
SDHJ70X35X600	✓	70	35	600	833	233	23	80	G3/8"-19	42	25.25	39.5
SDHJ70X35X800	✓	70	35	800	1033	233	23	80	G3/8"-19	42	25.25	39.5
SDHJ70X35X1000	✓	70	35	1000	1233	233	23	80	G3/8"-19	42	25.25	39.5
SDHJ70X35X1500	✓	70	35	1500	1733	233	23	80	G3/8"-19	42	25.25	39.5
SDHJ70X35X2000	✓	70	35	2000	2233	233	23	80	G3/8"-19	42	25.25	39.5
SDHJ70X40X200	✓	70	40	200	418	218	38	80	G3/8"-19	42	25.25	39.5
SDHJ70X40X400	✓	70	40	400	618	218	38	80	G3/8"-19	42	25.25	39.5
SDHJ70X40X600	✓	70	40	600	818	218	38	80	G3/8"-19	42	25.25	39.5
SDHJ70X40X800	✓	70	40	800	1018	218	38	80	G3/8"-19	42	25.25	39.5
SDHJ70X40X1000	✓	70	40	1000	1218	218	38	80	G3/8"-19	42	25.25	39.5
SDHJ70X40X1500	✓	70	40	1500	1718	218	38	80	G3/8"-19	42	25.25	39.5
SDHJ70X40X2000	✓	70	40	2000	2218	218	38	80	G3/8"-19	42	25.25	39.5
SDHJ70X50X200	✓	70	50	200	440	240	23	80	G3/8"-19	42	25.25	39.5
SDHJ70X50X400	✓	70	50	400	640	240	23	80	G3/8"-19	42	25.25	39.5
SDHJ70X50X600	✓	70	50	600	840	240	23	80	G3/8"-19	42	25.25	39.5
SDHJ70X50X800	✓	70	50	800	1040	240	23	80	G3/8"-19	42	25.25	39.5
SDHJ70X50X1000	✓	70	50	1000	1240	240	23	80	G3/8"-19	42	25.25	39.5
SDHJ70X50X2000	✓	70	50	2000	2240	240	23	80	G3/8"-19	42	25.25	39.5



**SDHF**  
**Zylinderbausätze, doppelwirkend, Standard Version C**  
**Set de composants, double effet, standard Version C**



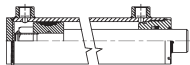
**Technische Daten**

Betriebsdruck max. 200 bar  
Kolbengeschwindigkeit max. 25 m/min  
Temperaturbereich -25°C / +80°C  
Kugellager Stahl FE52  
Chromschicht 25 µm  
Zylinderrohr Stahl FE34.3/FE52  
Medium mineralische Oele  
Filtration 25 µm  
Oberfläche blank

**Données techniques**

Pression de service max. 200 bar  
Vitesse max. 25 m/min  
Température -25°C / +80°C  
Roulements acier FE52  
chromé 25 µm  
Tube acier FE34.3/FE52  
Fonctionne avec l'huile minérale  
Filtration 25 µm  
Surface noire

Bestell-Nr.		A	B	Hub	L	L1	C	D	G	H	F
N° de commande		A	B	Course	L	L1	C	D	G	H	F
		Ø mm	Ø mm	mm	mm	mm	mm	Ø mm	BSP	mm	Ø mm
SDHF40X20X100	✓	40	20	100	231	131	22	50	G1/4"-19	15	16.2
SDHF40X20X200	✓	40	20	200	331	131	22	50	G1/4"-19	15	16.2
SDHF40X20X400	✓	40	20	400	531	131	22	50	G1/4"-19	15	16.2
SDHF40X20X500	✓	40	20	500	631	131	22	50	G1/4"-19	15	16.2
SDHF40X25X200	✓	40	25	200	331	131	22	50	G1/4"-19	15	16.2
SDHF40X25X400	✓	40	25	400	531	131	22	50	G1/4"-19	15	16.2
SDHF40X25X600	✓	40	25	600	731	131	22	50	G1/4"-19	15	16.2
SDHF50X25X200	✓	50	25	200	346	146	22	60	G3/8"-19	20	20.25
SDHF50X25X300	✓	50	25	300	446	146	22	60	G3/8"-19	20	20.25
SDHF50X25X400	✓	50	25	400	546	146	22	60	G3/8"-19	20	20.25
SDHF50X25X600	✓	50	25	600	746	146	22	60	G3/8"-19	20	20.25
SDHF50X25X1000	✓	50	25	1000	1146	146	22	60	G3/8"-19	20	20.25
SDHF50X30X200	✓	50	30	200	346	146	22	60	G3/8"-19	20	20.25
SDHF50X30X400	✓	50	30	400	546	146	22	60	G3/8"-19	20	20.25
SDHF50X30X600	✓	50	30	600	746	146	22	60	G3/8"-19	20	20.25
SDHF50X30X800	✓	50	30	800	946	146	22	60	G3/8"-19	20	20.25
SDHF50X30X1000	✓	50	30	1000	1146	146	22	60	G3/8"-19	20	20.25
SDHF50X30X2000	✓	50	30	2000	2146	146	22	60	G3/8"-19	20	20.25
SDHF60X35X200	✓	60	35	200	373	173	23	70	G3/8"-19	22.5	25.25
SDHF60X35X400	✓	60	35	400	573	173	23	70	G3/8"-19	22.5	25.25
SDHF60X35X600	✓	60	35	600	773	173	23	70	G3/8"-19	22.5	25.25
SDHF60X35X800	✓	60	35	800	973	173	23	70	G3/8"-19	22.5	25.25
SDHF60X35X1000	✓	60	35	1000	1173	173	23	70	G3/8"-19	22.5	25.25
SDHF60X35X1500	✓	60	35	1500	1673	173	23	70	G3/8"-19	22.5	25.25
SDHF60X35X2000	✓	60	35	2000	2173	173	23	70	G3/8"-19	22.5	25.25
SDHF60X40X200	✓	60	40	200	380	180	23	70	G3/8"-19	22.5	25.25



Zylinderbausätze 200/300 bar  
Set de composants 200/300 bar

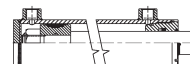
TU-250

**SDHF**  
**Zylinderbausätze, doppelwirkend, Standard Version C**  
**Set de composants, double effet, standard Version C**



Bestell-Nr.		A	B	Hub	L	L1	C	D	G	H	F
N° de commande		A	B	Course	L	L1	C	D	G	H	F
		Ø mm	Ø mm	mm	mm	mm	mm	Ø mm	BSP	mm	Ø mm
SDHF60X40X400	✓	60	40	400	580	180	23	70	G3/8"-19	22.5	25.25
SDHF60X40X600	✓	60	40	600	780	180	23	70	G3/8"-19	22.5	25.25
SDHF60X40X800	✓	60	40	800	980	180	23	70	G3/8"-19	22.5	25.25
SDHF60X40X1000	✓	60	40	200	380	180	23	70	G3/8"-19	22.5	25.25
SDHF60X40X1500	✓	60	40	1500	1680	180	23	70	G3/8"-19	22.5	25.25
SDHF60X40X2000	✓	60	40	2000	2180	180	23	70	G3/8"-19	22.5	25.25
SDHF70X35X200	✓	70	35	200	373	173	23	80	G3/8"-19	22.25	25.25
SDHF70X35X400	✓	70	35	400	573	173	23	80	G3/8"-19	22.25	25.25
SDHF70X35X600	✓	70	35	600	773	173	23	80	G3/8"-19	22.25	25.25
SDHF70X35X800	✓	70	35	800	973	173	23	80	G3/8"-19	22.25	25.25
SDHF70X35X1000	✓	70	35	1000	1173	173	23	80	G3/8"-19	22.25	25.25
SDHF70X35X1500	✓	70	35	1500	1673	173	23	80	G3/8"-19	22.25	25.25
SDHF70X35X2000	✓	70	35	2000	2173	173	23	80	G3/8"-19	22.25	25.25
SDHF70X40X200	✓	70	40	200	380	180	23	80	G3/8"-19	22.25	25.25
SDHF70X40X400	✓	70	40	400	580	180	23	80	G3/8"-19	22.25	25.25
SDHF70X40X600	✓	70	40	600	780	180	23	80	G3/8"-19	22.25	25.25
SDHF70X40X800	✓	70	40	800	980	180	23	80	G3/8"-19	22.25	25.25
SDHF70X40X1000	✓	70	40	1000	1180	180	23	80	G3/8"-19	22.25	25.25
SDHF70X40X1500	✓	70	40	1500	1680	180	23	80	G3/8"-19	22.25	25.25
SDHF70X40X2000	✓	70	40	2000	2180	180	23	80	G3/8"-19	22.25	25.25
SDHF70X50X200	✓	70	50	200	342	142	23	80	G3/8"-19	22.25	25.25
SDHF70X50X400	✓	70	50	400	542	142	23	80	G3/8"-19	22.25	25.25
SDHF70X50X600	✓	70	50	600	742	142	23	80	G3/8"-19	22.25	25.25
SDHF70X50X800	✓	70	50	800	942	142	23	80	G3/8"-19	22.25	25.25
SDHF70X50X1000	✓	70	50	1000	1142	142	23	80	G3/8"-19	22.25	25.25
SDHF70X50X2000	✓	70	50	2000	2142	142	23	80	G3/8"-19	22.25	25.25
SDHF80X40X200	✓	80	40	200	400	200	25	95	G1/2"-14	25	30.25
SDHF80X40X400	✓	80	40	400	600	200	25	95	G1/2"-14	25	30.25
SDHF80X40X600	✓	80	40	600	800	200	25	95	G1/2"-14	25	30.25
SDHF80X40X800	✓	80	40	800	1000	200	25	95	G1/2"-14	25	30.25
SDHF80X40X1000	✓	80	40	1000	1200	200	25	95	G1/2"-14	25	30.25
SDHF80X40X2000	✓	80	40	2000	2200	200	25	95	G1/2"-14	25	30.25
SDHF80X50X200	✓	80	50	200	400	200	25	95	G1/2"-14	25	30.25
SDHF80X50X400	✓	80	50	400	600	200	25	95	G1/2"-14	25	30.25
SDHF80X50X600	✓	80	50	600	800	200	25	95	G1/2"-14	25	30.25
SDHF80X50X800	✓	80	50	800	1000	1200	25	95	G1/2"-14	25	30.25
SDHF80X50X1000	✓	80	50	1000	1200	200	25	95	G1/2"-14	25	30.25
SDHF80X50X2000	✓	80	50	2000	2200	200	25	95	G1/2"-14	25	30.25

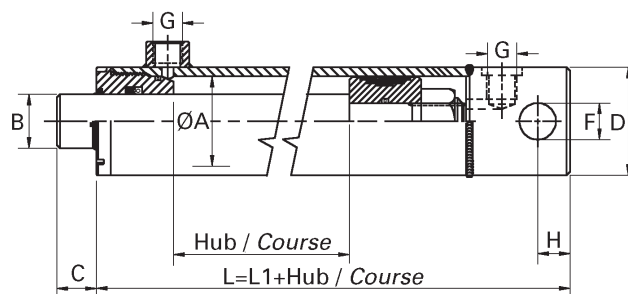
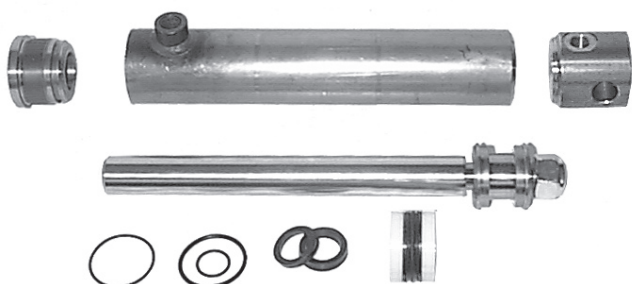




SDHM

## Zylinderbausätze, doppelwirkend, Standard Version D

### Set de composants, double effet, standard Version D

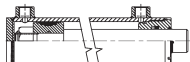
**Technische Daten**

Betriebsdruck max.	200 bar
Kolbengeschwindigkeit max.	25 m/min
Temperaturbereich	-25°C / +80°C
Kolbenstange	Stahl FE52 Chromschicht 25 µm
Zylinderrohr	Stahl FE34.3/FE52
Medium	mineralische Oele
Filtration	25 µm
Oberfläche	blank

**Données techniques**

Pression de service max.	200 bar
Vitesse max.	25 m/min
Température	-25°C / +80°C
Tige	acier FE52 chromé 25 µm
Tube	acier FE34.3/FE52
Fonctionne avec	l'huile minérale
Filtration	25 µm
Surface	noire

Bestell-Nr.		A	B	Hub	L	L1	C	D	G	H	F
N° de commande		A	B	Course	L	L1	C	D	G	H	F
		Ø mm	Ø mm	mm	mm	mm	mm	Ø mm	BSP	mm	Ø mm
SDHM40X20X100	✓	40	20	100	246	146	22	50	G1/4"-19	15	16.2
SDHM40X20X200	✓	40	20	200	346	146	22	50	G1/4"-19	15	16.2
SDHM40X20X400	✓	40	20	400	546	146	22	50	G1/4"-19	15	16.2
SDHM40X20X500	✓	40	20	500	646	146	22	50	G1/4"-19	15	16.2
SDHM40X25X200	✓	40	25	200	346	146	22	50	G1/4"-19	15	16.2
SDHM40X25X400	✓	40	25	400	546	146	22	50	G1/4"-19	15	16.2
SDHM40X25X600	✓	40	25	600	746	146	22	50	G1/4"-19	15	16.2
SDHM50X25X200	✓	50	25	200	361	161	22	60	G3/8"-19	20	20.25
SDHM50X25X300	✓	50	25	300	461	161	22	60	G3/8"-19	20	20.25
SDHM50X25X400	✓	50	25	400	561	161	22	60	G3/8"-19	20	20.25
SDHM50X25X600	✓	50	25	600	761	161	22	60	G3/8"-19	20	20.25
SDHM50X25X1000	✓	50	25	1000	1161	161	22	60	G3/8"-19	20	20.25
SDHM50X30X200	✓	50	30	200	361	161	22	60	G3/8"-19	20	20.25
SDHM50X30X400	✓	50	30	400	561	161	22	60	G3/8"-19	20	20.25
SDHM50X30X600	✓	50	30	600	761	161	22	60	G3/8"-19	20	20.25
SDHM50X30X800	✓	50	30	800	961	161	22	60	G3/8"-19	20	20.25
SDHM50X30X1000	✓	50	30	1000	1161	161	22	60	G3/8"-19	20	20.25
SDHM50X30X1500	✓	50	30	1500	1661	161	22	60	G3/8"-19	20	20.25
SDHM50X30X2000	✓	50	30	2000	2161	161	22	60	G3/8"-19	20	20.25
SDHM60X35X200	✓	60	35	200	383	183	23	70	G3/8"-19	23	25.25
SDHM60X35X400	✓	60	35	400	583	183	23	70	G3/8"-19	23	25.25
SDHM60X35X600	✓	60	35	600	783	183	23	70	G3/8"-19	23	25.25
SDHM60X35X800	✓	60	35	800	983	183	23	70	G3/8"-19	23	25.25
SDHM60X35X1000	✓	60	35	1000	1183	183	23	70	G3/8"-19	23	25.25
SDHM60X35X1500	✓	60	35	1500	1683	183	23	70	G3/8"-19	23	25.25
SDHM60X35X2000	✓	60	35	2000	2183	183	23	70	G3/8"-19	23	25.25



Zylinderbausätze 200/300 bar  
Set de composants 200/300 bar

TU-250

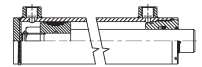
**SDHM**

**Zylinderbausätze, doppelwirkend, Standard Version D**

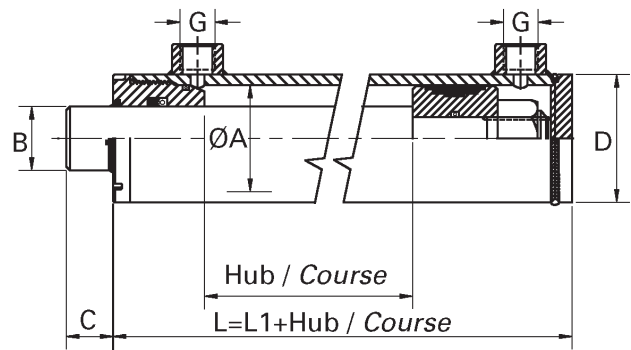
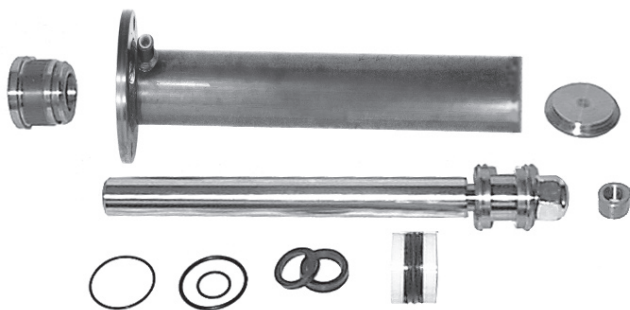
**Set de composants, double effet, standard Version D**



Bestell-Nr.		A	B	Hub	L	L1	C	D	G	H	F
N° de commande		A	B	Course	L	L1	C	D	G	H	F
		Ø mm	Ø mm	mm	mm	mm	mm	Ø mm	BSP	mm	Ø mm
SDHM60X40X200	✓	60	40	200	368	168	40	70	G3/8"-19	23	25.25
SDHM60X40X400	✓	60	40	400	568	168	40	70	G3/8"-19	23	25.25
SDHM60X40X600	✓	60	40	600	768	168	40	70	G3/8"-19	23	25.25
SDHM60X40X800	✓	60	40	800	968	168	40	70	G3/8"-19	23	25.25
SDHM60X40X1000	✓	60	40	1000	1168	168	40	70	G3/8"-19	23	25.25
SDHM60X40X1500	✓	60	40	1500	1668	168	40	70	G3/8"-19	23	25.25
SDHM60X40X2000	✓	60	40	2000	2168	168	40	70	G3/8"-19	23	25.25
SDHM70X35X200	✓	70	35	200	383	183	23	80	G3/8"-19	23	25.25
SDHM70X35X400	✓	70	35	400	583	183	23	80	G3/8"-19	23	25.25
SDHM70X35X600	✓	70	35	600	783	183	23	80	G3/8"-19	23	25.25
SDHM70X35X800	✓	70	35	800	983	183	23	80	G3/8"-19	23	25.25
SDHM70X35X1000	✓	70	35	1000	1183	183	23	80	G3/8"-19	23	25.25
SDHM70X35X1500	✓	70	35	1500	1683	183	23	80	G3/8"-19	23	25.25
SDHM70X35X2000	✓	70	35	2000	2183	183	23	80	G3/8"-19	23	25.25
SDHM70X40X200	✓	70	40	200	368	168	38	80	G3/8"-19	23	25.25
SDHM70X40X400	✓	70	40	400	568	168	38	80	G3/8"-19	23	25.25
SDHM70X40X600	✓	70	40	600	768	168	38	80	G3/8"-19	23	25.25
SDHM70X40X800	✓	70	40	800	968	168	38	80	G3/8"-19	23	25.25
SDHM70X40X1000	✓	70	40	1000	1168	168	38	80	G3/8"-19	23	25.25
SDHM70X40X1500	✓	70	40	1500	1668	168	38	80	G3/8"-19	23	25.25
SDHM70X40X2000	✓	70	40	2000	2168	168	38	80	G3/8"-19	23	25.25
SDHM70X50X200	✓	70	50	200	390	190	23	80	G3/8"-19	23	25.25
SDHM70X50X400	✓	70	50	400	590	190	23	80	G3/8"-19	23	25.25
SDHM70X50X600	✓	70	50	600	790	190	23	80	G3/8"-19	23	25.25
SDHM70X50X800	✓	70	50	800	990	190	23	80	G3/8"-19	23	25.25
SDHM70X50X1000	✓	70	50	1000	1190	190	23	80	G3/8"-19	23	25.25
SDHM70X50X2000	✓	70	50	2000	2190	190	23	80	G3/8"-19	23	25.25
SDHM80X40X200	✓	80	40	200	415	215	25	95	G1/2"-14	25	30.25
SDHM80X40X400	✓	80	40	400	615	215	25	95	G1/2"-14	25	30.25
SDHM80X40X600	✓	80	40	600	815	215	25	95	G1/2"-14	25	30.25
SDHM80X40X800	✓	80	40	800	1015	215	25	95	G1/2"-14	25	30.25
SDHM80X40X1000	✓	80	40	1000	1215	215	25	95	G1/2"-14	25	30.25
SDHM80X40X2000	✓	80	40	2000	2215	215	25	95	G1/2"-14	25	30.25
SDHM80X50X200	✓	80	50	200	415	215	25	95	G1/2"-14	25	30.25
SDHM80X50X400	✓	80	50	400	615	215	25	95	G1/2"-14	25	30.25
SDHM80X50X600	✓	80	50	600	815	215	25	95	G1/2"-14	25	30.25
SDHM80X50X800	✓	80	50	800	1015	215	25	95	G1/2"-14	25	30.25
SDHM80X50X1000	✓	80	50	1000	1215	215	25	95	G5/8"-14	25	30.25
SDHM80X50X2000	✓	80	50	2000	2215	215	25	95	G1/2"-14	25	30.25
SDHM100X50X200	✓	100	50	200	442	242	25	115	G1/2"-14	30	35.25
SDHM100X50X400	✓	100	50	400	642	242	25	115	G1/2"-14	30	35.25
SDHM100X50X600	✓	100	50	600	842	242	25	115	G1/2"-14	30	35.25
SDHM100X50X1000	✓	100	50	1000	1242	242	25	115	G1/2"-14	30	35.25
SDHM100X60X400	✓	100	60	400	642	242	25	115	G1/2"-14	30	35.25
SDHM100X60X600	✓	100	60	600	842	242	25	115	G1/2"-14	30	35.25
SDHM100X60X1000	✓	100	60	1000	1242	242	25	115	G1/2"-14	30	35.25



**SDHB**  
**Zylinderbausätze, doppelwirkend, Standard Version A, mit Flansch**  
**set de composants, double effet, version standard A, avec flasque**



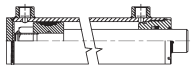
**Technische Daten**

Temperaturbereich -25°C / +80°C  
Medium mineralische Oele  
Filtration 25 µm  
Oberfläche blank

**Données techniques**

Température -25°C / +80°C  
Fonctionne avec l'huile minérale  
Filtration 25 µm  
Surface noire

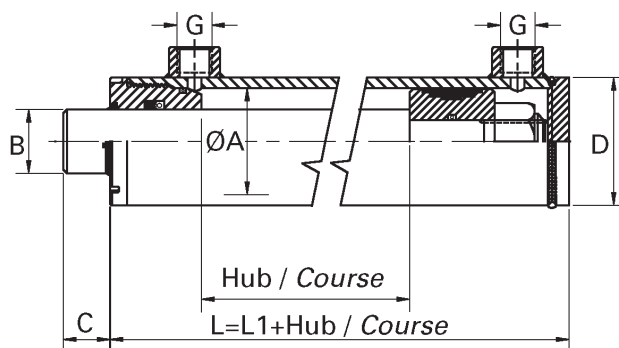
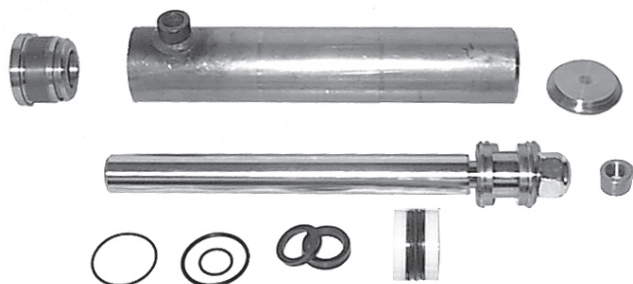
Bestell-Nr.		A	B	Hub	L	L1	C	D
N° de commande		A	B	Course	L	L1	C	D
		Ø mm	Ø mm	mm	mm	mm	mm	Ø mm
SDHB40X20X1000	✓	40	20	1000	1108	108	22	50
SDHB40X25X1000	✓	40	25	1000	1108	108	22	50
SDHB50X25X1000	✓	50	25	1000	1118	118	22	60
SDHB50X30X1000	✓	50	30	1000	1118	118	22	70
SDHB60X30X1000	✓	60	30	1000	1137	137	23	70
SDHB60X35X1000	✓	60	35	1000	1137	137	23	70
SDHB60X40X1000	✓	60	40	1000	1137	137	23	70
SDHB70X35X1000	✓	70	35	1000	1137	137	23	80
SDHB70X40X1000	✓	70	40	1000	1145	145	23	80
SDHB70X50X1000	✓	70	50	1000	1145	145	25	95
SDHB80X40X1000	✓	80	40	1000	1155	155	23	95
SDHB80X50X1000	✓	80	50	1000	1155	155	25	95
SDHB100X50X1000	✓	100	50	1000	1185	185	25	115
SDHB100X60X1000	✓	100	60	1000	1185	185	25	115



## SDHK

### Zylinderbausätze, doppelwirkend mit Kurzkolben Version A

### Set de composants, double effet avec piston courts Version A



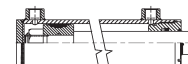
#### Technische Daten

Betriebsdruck max.	200 bar
Kolbengeschwindigkeit max.	25 m/min
Temperaturbereich	-25 °C / +80 °C
Kolbenstange	Stahl FE52 Chromschicht 25 µm
Zylinderrohr	Stahl FE34.3/FE52
Medium	mineralische Oele
Filtration	25 µm
Oberfläche	blank
Hinweis	ACHTUNG: Kolbenstange muss bearbeitet werden!

#### Données techniques

Pression de service max.	200 bar
Vitesse max.	25 m/min
Température	-25 °C / +80 °C
Tige	acier FE52 chromé 25 µm
Tube	acier FE34.3/FE52
Fonctionne avec	l'huile minérale
Filtration	25 µm
Surface	noire
Indication	ATTENTION: avant le montage la tige doit être tournée!

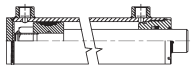
Bestell-Nr.		A	B	Hub	L	L1	C	D	G
N° de commande		A	B	Course	L	L1	C	D	G
		Ø mm	Ø mm	mm	mm	mm	mm	Ø mm	BSP
SDHK40X20X100	✓	40	20	100	193	93	37	50	G1/4"-19
SDHK40X20X200	✓	40	20	200	293	93	37	50	G1/4"-19
SDHK40X20X400	✓	40	20	400	493	93	37	50	G1/4"-19
SDHK40X20X500	✓	40	20	500	593	93	37	50	G1/4"-19
SDHK40X25X200	✓	40	25	200	293	93	37	50	G1/4"-19
SDHK40X25X400	✓	40	25	400	493	93	37	50	G1/4"-19
SDHK40X25X600	✓	40	25	600	693	93	37	50	G1/4"-19
SDHK50X25X200	✓	50	25	200	301	101	28	60	G3/8"-19
SDHK50X25X300	✓	50	25	300	401	101	28	60	G3/8"-19
SDHK50X25X400	✓	50	25	400	501	101	28	60	G3/8"-19
SDHK50X25X600	✓	50	25	600	701	101	28	60	G3/8"-19
SDHK50X25X1000	✓	50	25	1000	1101	101	28	60	G3/8"-19
SDHK50X30X200	✓	50	30	200	301	101	28	60	G3/8"-19
SDHK50X30X400	✓	50	30	400	501	101	28	60	G3/8"-19
SDHK50X30X600	✓	50	30	600	701	101	28	60	G3/8"-19
SDHK50X30X800	✓	50	30	800	901	101	28	60	G3/8"-19
SDHK50X30X1000	✓	50	30	1000	1101	101	28	60	G3/8"-19
SDHK50X30X1500	✓	50	30	1500	1601	101	28	60	G3/8"-19
SDHK50X30X2000	✓	50	30	2000	2101	101	28	60	G3/8"-19
SDHK60X30X200	✓	60	30	200	315	115	43	70	G3/8"-19
SDHK60X30X400	✓	60	30	400	515	115	43	70	G3/8"-19
SDHK60X30X600	✓	60	30	600	715	115	43	70	G3/8"-19
SDHK60X30X800	✓	60	30	800	915	115	43	70	G3/8"-19
SDHK60X30X1000	✓	60	30	1000	1115	115	43	70	G3/8"-19



**SDHK**  
**Zylinderbausätze, doppelwirkend mit Kurzkolben Version A**  
**Set de composants, double effet avec piston cours Version A**



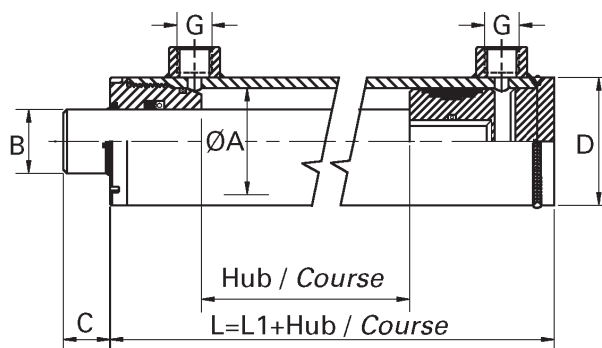
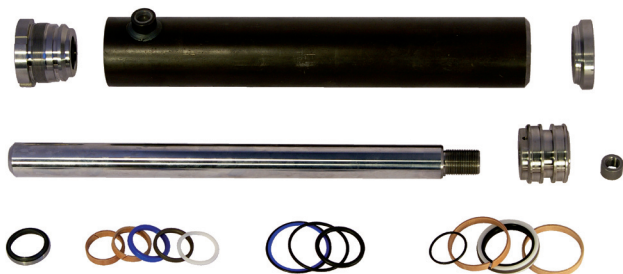
Bestell-Nr.		A	B	Hub	L	L1	C	D	G
N° de commande		A	B	Course	L	L1	C	D	G
		Ø mm	Ø mm	mm	mm	mm	mm	Ø mm	BSP
SDHK60X30X2000	✓	60	30	2000	2115	115	43	70	G3/8"-19
SDHK60X35X200	✓	60	35	200	315	115	43	70	G3/8"-19
SDHK60X35X400	✓	60	35	400	515	115	43	70	G3/8"-19
SDHK60X35X600	✓	60	35	600	715	115	43	70	G3/8"-19
SDHK60X35X800	✓	60	35	800	915	115	43	70	G3/8"-19
SDHK60X35X1000	✓	60	35	1000	1115	115	43	70	G3/8"-19
SDHK60X35X1500	✓	60	35	1500	1615	115	43	70	G3/8"-19
SDHK60X35X2000	✓	60	35	2000	2115	115	43	70	G3/8"-19
SDHK70X35X200	✓	70	35	200	320	120	40	80	G3/8"-19
SDHK70X35X400	✓	70	35	400	520	120	40	80	G3/8"-19
SDHK70X35X600	✓	70	35	600	720	120	40	80	G3/8"-19
SDHK70X35X800	✓	70	35	800	920	120	40	80	G3/8"-19
SDHK70X35X1000	✓	70	35	1000	1120	120	40	80	G3/8"-19
SDHK70X35X1500	✓	70	35	1500	1620	120	40	80	G3/8"-19
SDHK70X35X2000	✓	70	35	2000	2120	120	40	80	G3/8"-19
SDHK80X40X200	✓	80	40	200	342	142	35	95	G1/2"-14
SDHK80X40X400	✓	80	40	400	542	142	35	95	G1/2"-14
SDHK80X40X600	✓	80	40	600	742	142	35	95	G1/2"-14
SDHK80X40X800	✓	80	40	800	942	142	35	95	G1/2"-14
SDHK80X40X1000	✓	80	40	1000	1142	142	35	95	G1/2"-14
SDHK80X40X2000	✓	80	40	2000	2142	142	35	95	G1/2"-14
SDHK80X50X200	✓	80	50	200	342	142	35	95	G1/2"-14
SDHK80X50X400	✓	80	50	400	542	142	35	95	G1/2"-14
SDHK80X50X600	✓	80	50	600	742	142	35	95	G1/2"-14
SDHK80X50X800	✓	80	50	800	942	142	35	95	G1/2"-14
SDHK80X50X1000	✓	80	50	1000	1142	142	35	95	G1/2"-14
SDHK80X50X2000	✓	80	50	2000	2142	142	35	95	G1/2"-14



**SDHH**

**Zylinderbausätze, doppelwirkend, Standard Version A, 300 Bar**

**Zylinderbausätze, doppelwirkend, Standard Version A, 300 bar**



**Technische Daten**

Betriebsdruck max. 300 bar  
 Kolbengeschwindigkeit max. 25 m/min  
 Temperaturbereich -25 °C / +80 °C  
 Kolbenstange Stahl FE52  
 Chromschicht 25 µm  
 Zylinderrohr Stahl FE34.3/FE52  
 Medium mineralische Oele  
 Filtration 25 µm  
 Oberfläche blank

**Données techniques**

Pression de service max. 300 bar  
 Vitesse max. 25 m/min  
 Température -25 °C / +80 °C  
 Tige acier FE52  
 Tube chromé 25 µm  
 Fonctionne avec acier FE34.3/FE52  
 Filtration l'huile minérale  
 Surface 25 µm  
 noire

Bestell-Nr.		A	B	Hub	L	L1	C	D	G
N° de commande		A	B	Course	L	L1	C	D	G
		Ø mm	Ø mm	mm	mm	mm	mm	Ø mm	BSP
SDHH70X40X400	✓	70	40	400	545	139	30	85	G1/2"-14
SDHH70X40X1000	✓	70	40	1000	1145	139	30	85	G1/2"-14
SDHH80X50X400	✓	80	50	400	562	156	30	95	G1/2"-14
SDHH80X50X1000	✓	80	50	1000	1162	156	30	95	G1/2"-14
SDHH100X60X400	✓	100	60	400	567	16	30	120	G1/2"-14
SDHH100X60X1000	✓	100	60	1000	1167	165	30	120	G1/2"-14
SDHH120X70X400	✓	120	70	400	598	189	30	140	G1/2"-14
SDHH120X70X1000	✓	120	70	1000	1198	189	30	140	G1/2"-14



Informationen zu Teleskopzylinder  
Informations pour Vérins télescopiques

99



Gleichlaufzylinder  
Vérins à double tige

87



Teleskopzylinder  
Vérins télescopiques

102



Zubehör zu Lenkzylinder  
Accessoires pour vérin

91



Kardanringe für Teleskopzylinder  
Supports à bascule

91



Träger für Kardanring  
Paliers pour support

92



Hydraulischer Stützfuss EW  
Béquille hydraulique SE

93



Hydraulischer Stützfuss  
Béquille hydraulique

94



Hyd. Zylinder für Gülleschieber  
Vérins hydrauliques pour la commande de vanne de citerne

95



Bremssätze  
jeux de montage pour freins

98



Bremszylinder  
Vérin hydraulique pour frein

NEW Neu | nouveau ✓ Standard | standard X Wenig gefragt | moins demander XX Solange Vorrat | épuisement à fin ☎ auf Anfrage | sur demande



## Teleskopzylinder für Kipper Vérins télescopiques pour remorques basculantes



### Vorsichtsmassnahmen für einen korrekten Einbau

- Während der Zylinder-Montage die Auszugelemente vor Schweiss- und Lackspritzern sowie vor anderen Fremdkörpern schützen
- Im Hydraulikkreis ist ein Überdruckventil einzubauen, welches den maximalen Druck im Zylinder absichert
- Behälter und Leitungen müssen sauber und mit einer angemessenen Filtrierung ausgerüstet sein
- Es ist wichtig, dass die Pritsche in Ruhestellung nicht auf dem Zylinder, sondern auf ihren Lagern aufliegt
- Verwenden Sie mineralische Hydrauliköle mit einer hohen Viskosität

### Précaution pour un montage correct

- Durant le montage du vérin, protéger les enfilements contre les projections de soudure, de peinture et autres corps étrangers
- Sur le circuit hydraulique, appliquer une soupape de pression maximum
- Nettoyer le réservoir et les tuyaux, appliquer des filtres adaptés
- Important: Le caisson en position repos ne doit pas appuyer sur le vérin
- Utiliser des huiles hydrauliques à base minérale avec une haute viscosité

### Berechnung der Zylinderhubkraft:

### Calcul de la force de pousser:

$$F_{min} = \frac{P \times L}{2 \times R \times H}$$

A°	R
0°	0.00
10°	0.17
20°	0.34
30°	0.50
40°	0.64
45°	0.71
50°	0.76
60°	0.86
70°	0.94
80°	0.98
90°	1.00

F = Zylinderhubkraft in Tonnen  
P = Gesamtgewicht in Tonnen  
L = Länge in m  
H = Abstand zum Drehpunkt in m  
R = Korrekturfaktor gemäss Tabelle

F = force de poussée minimum  
P = poids total en tonne  
L = longueur en m  
H = distance du point de basculement en m  
R = facteur de correction (voir table)

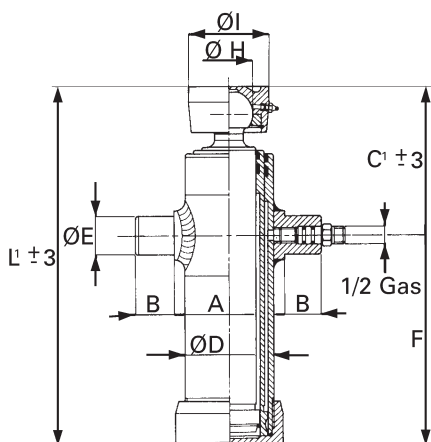
TU-250\_S87\_25.10.07







## EWTS-L

Teleskopzylinder 2-5stufig, «Leichte Ausführung»  
Vérins télescopiques 2-5expension, «Série légère»

## Technische Daten

Betriebsdruck max. 180 bar  
Temperaturbereich -30 °C + 90 °C  
Material Auszugselemente aus ST52 nitrirt (teniferbehandelt)  
Medium mineralisches Hydrauliköl  
Hinweis Zur Auswahl des Kardanringes Mass D beachten!

## Données techniques

Pression de service max. 180 bar  
Température -30 °C + 90 °C  
Matériel Extension ST52  
Fonctionne avec l'huile minérale  
Indication Pour le montage du support à bascule faire attention à la dim. D!

Bestell-Nr.		Hub	Anzahl Stufen	Stufen	D	A	B	C	E	F	H	I	L1	Inhalt
N° de commande		Course	Anzahl Stufen	Stufen	D	A	B	C	E	F	H	I	L1	Volume
		mm		Ø mm	mm	mm	mm	mm	mm	mm	mm	mm	mm	ltr
EWTS2-0460L	X	460	2	46 / 61	80	105	40	140	35	237	45	110	377	1.1
EWTS2-0530L	X	530	2	46 / 61	80	105	40	140	35	272	45	110	412	1.3
EWTS2-0600L	⊕	600	2	46 / 61	80	105	40	140	35	307	45	110	447	1.5
EWTS2-0700L	⊕	700	2	46 / 61	80	105	40	140	35	357	45	110	457	1.7
EWTS2-0800L	⊕	800	2	46 / 61	80	105	40	140	35	407	45	110	547	2.0
EWTS3-0410L	X	410	3	46 / 61 / 76	95	115	40	142	35	150	45	110	292	1.5
EWTS3-0500L	X	500	3	46 / 61 / 76	95	115	40	142	35	180	45	110	322	1.6
EWTS3-0600L	✓	600	3	46 / 61 / 76	95	115	40	142	35	210	45	110	352	2.0
EWTS3-0700L	✓	700	3	46 / 61 / 76	95	115	40	142	35	240	45	110	382	2.2
EWTS3-0700AL	⊕	700	3	61 / 76 / 91	112	135	40	147	35	250	55	95	300	3.3
EWTS3-0800L	⊕	800	3	46 / 61 / 76	95	115	40	142	35	275	45	110	417	2.5
EWTS3-0800AL	X	800	3	61 / 76 / 91	112	135	40	152	35	275	55	95	427	3.8
EWTS3-0900L	⊕	900	3	46 / 61 / 76	95	115	40	142	35	310	45	110	452	2.8
EWTS3-0900AL	X	900	3	61 / 76 / 91	112	135	40	152	35	310	55	95	462	4.2
EWTS3-1050L	⊕	1050	3	46 / 61 / 76	95	115	40	142	35	360	45	110	502	3.3
EWTS3-1050AL	✓	1050	3	61 / 76 / 91	112	135	40	152	35	360	55	95	512	5.0
EWTS3-1200L	⊕	1200	3	46 / 61 / 76	95	115	40	142	35	440	45	110	582	4
EWTS3-1300AL	⊕	1300	3	61 / 76 / 91	112	135	40	152	35	440	55	95	592	6.0
EWTS3-1500L	⊕	1500	3	46 / 61 / 76	95	115	40	142	35	510	45	110	570	4.7
EWTS3-1500AL	⊕	1500	3	61 / 76 / 91	112	135	40	152	35	515	55	95	667	7
EWTS4-0680L	✓	680	4	61 / 76 / 91 / 107	124	150	40	157	40	181	55	95	335	4.0
EWTS4-0800LL	✓	800	4	46 / 61 / 76 / 91	112	135	40	144	35	210	45	110	354	3.2
EWTS4-0850L	✓	850	4	61 / 76 / 91 / 107	124	150	40	157	40	221	55	95	375	5.0
EWTS4-0950L	✓	950	4	61 / 76 / 91 / 107	124	150	40	157	40	251	55	95	405	5.6
EWTS4-1050L	✓	1050	4	61 / 76 / 91 / 107	124	150	40	157	40	276	55	95	430	6.2
EWTS4-1200L	X	1200	4	61 / 76 / 91 / 107	124	150	40	157	40	311	55	95	465	7.0
EWTS4-1300L	✓	1300	4	61 / 76 / 91 / 107	124	150	40	157	40	336	55	95	500	7.5
EWTS4-1500L	✓	1500	4	61 / 76 / 91 / 107	124	150	40	157	40	395	55	95	552	8.7
EWTS4-1700L	⊕	1700	4	61 / 76 / 91 / 107	124	150	40	157	40	445	55	95	605	10



**EWTS-L**  
**Teleskopzylinder 2-5stufig, «Leichte Ausführung»**  
**Vérins télescopiques 2-5expansion, «Série légère»**



Bestell-Nr.	Hub	Anzahl Stufen	Stufen	D	A	B	C	E	F	H	I	L1	Inhalt	
N° de commande	Course	Anzahl Stufen	Stufen	D	A	B	C	E	F	H	I	L1	Volume	
	mm		Ø mm	mm	mm	mm	mm	mm	mm	mm	mm	mm	ltr	
EWTS5-0700L	✓	700	5	46 / 61 / 76 / 91 / 107	124	150	40	150	40	151	45	110	297	3.5
EWTS5-0850L	✓	850	5	46 / 61 / 76 / 91 / 107	124	150	40	150	40	181	45	110	327	4.5
EWTS5-1000L	✓	1000	5	46 / 61 / 76 / 91 / 107	124	150	40	150	40	211	45	110	357	5.0
EWTS5-1200L	✓	1200	5	46 / 61 / 76 / 91 / 107	124	150	40	150	40	251	45	110	397	6.0
EWTS5-1500L	✗	1500	5	46 / 61 / 76 / 91 / 107	124	150	40	150	40	311	45	110	457	7.5
EWTS5-2150L	✓	2150	5	46 / 61 / 76 / 91 / 107	124	150	40	150	40	441	45	110	587	10.8
EWTS5-2500L	⊠	2500	5	46 / 61 / 76 / 91 / 107	124	150	40	150	40	511	45	110	657	12.4

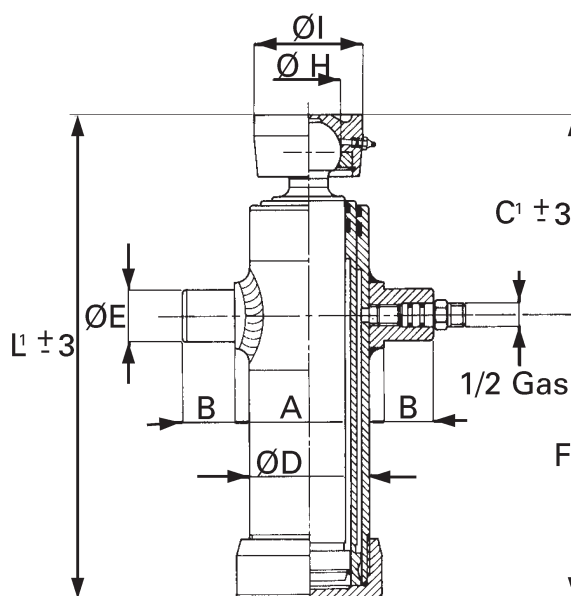
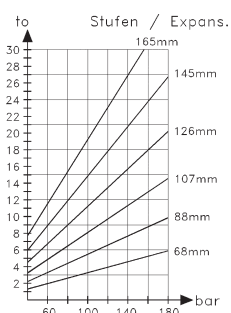
**Dichtungssatz zu Teleskopzylinder «Leichte Ausführung»**  
**Set de joints pour vérins télescopiques «Série légère»**



Bestell-Nr.	Stufen
N° de commande	Stufen
	Ø mm
DSEWTS2-L	✓ 46 / 61
DSEWTS3-AL	✓ 61 / 76 / 91
DSEWTS3-L	✓ 46 / 61 / 76
DSEWTS4-L	✓ 61 / 76 / 91 / 107
DSEWTS4-LL	✓ 46 / 61 / 76 / 91
DSEWTS5-L	✓ 46 / 61 / 76 / 91 / 107



## EWTS-S

Teleskopzylinder 2-5stufig, «Schwere Ausführung»  
Vérins télescopiques 2-5expension, type «Série lourde»

## Technische Daten

Betriebsdruck max.  
Temperaturbereich  
Material

Medium  
Hinweis

180 bar  
-30 °C + 90 °C  
Auszugselemente aus ST52 nitiert  
(teniferbehandelt)  
mineralisches Hydrauliköl  
Zur Auswahl des Kardanringes Mass  
D beachten!

## Données techniques

Pression de service max.  
Température  
Matériel  
Fonctionne avec  
Indication

180 bar  
-30 °C + 90 °C  
Extension ST52  
l'huile minérale  
Pour le montage du support à  
bascule faire attention a la dim. D!

Bestell-Nr.	Hub	Anzahl Stufen	Stufen	D	A	B	C	E	F	H	I	L1	Inhalt	
N° de commande	Course	Anzahl Stufen	Stufen	D	A	B	C	E	F	H	I	L1	Vo-lume	
	mm		Ø mm	mm	mm	mm	mm	mm	mm	mm	mm	mm	ltr	
EWTS2-0600S	☐	600	2	68 / 88	106	130	40	150	35	310	55	95	460	3.0
EWTS2-0700S	☐	700	2	68 / 88	106	130	40	150	35	360	55	95	510	3.5
EWTS2-0800S	☐	800	2	68 / 88	106	130	40	150	35	410	55	95	560	4.0
EWTS3-0800S	X	800	3	68 / 88 / 107	124	150	40	152	40	276	55	95	428	5.0
EWTS3-0900S	XX	900	3	68 / 88 / 107	124	150	40	152	40	311	55	95	463	5.7
EWTS3-1050S	✓	1050	3	68 / 88 / 107	124	150	40	152	40	361	55	95	513	6.6
EWTS3-1300S	✓	1300	3	68 / 88 / 107	124	150	40	152	40	441	55	95	593	8.5
EWTS3-1300AS	☐	1300	3	88 / 107 / 126	152	175	45	167	45	437	65	107	604	12.0
EWTS3-1500S	✓	1500	3	68 / 88 / 107	124	150	40	152	40	511	55	95	663	9.4
EWTS3-1500AS	XX	1500	3	88 / 107 / 126	152	175	45	167	45	507	65	107	674	13.8
EWTS4-1250S	✓	1250	4	88 / 107 / 126 / 145	170	210	45	244	50	245	65	107	489	13.7
EWTS4-1050S	X	1050	4	88 / 107 / 126 / 145	170	210	45	244	50	200	65	107	444	11.7
EWTS4-1500S	✓	1500	4	88 / 107 / 126 / 145	170	210	45	244	50	315	65	107	559	16.8
EWTS4-1700S	X	1700	4	88 / 107 / 126 / 145	170	210	45	244	50	365	65	107	609	19.0
EWTS4-1700AS	☐	1700	4	107 / 126 / 145 / 165	190	230	45	253	50	375	73	150	500	256
EWTS4-2000S	✓	2000	4	88 / 107 / 126 / 145	170	210	45	244	50	435	65	107	679	22.2
EWTS5-1300S	X	1300	5	68 / 88 / 107 / 126 / 145	170	210	45	246	50	200	65	107	446	12.7



**EWTS-S**  
**Teleskopzylinder 2-5stufig, «Schwere Ausführung»**  
**Vérins télescopiques 2-5expension, type «Série lourde»**



Bestell-Nr.	Hub	Anzahl Stufen	Stufen	D	A	B	C	E	F	H	I	L1	Inhalt
N° de commande	Course	Anzahl Stufen	Stufen	D	A	B	C	E	F	H	I	L1	Volume
	mm		Ø mm	mm	mm	mm	mm	mm	mm	mm	mm	mm	ltr
EWTS5-1550S	✗ 1550	5	68 / 88 / 107 / 126 / 145	170	210	45	246	50	245	65	107	491	14.8
EWTS5-1900S	✓ 1900	5	68 / 88 / 107 / 126 / 145	170	210	45	246	50	315	65	107	561	18.2
EWTS5-1900AS	✗ 1900	5	88 / 107 / 126 / 145 / 165	190	230	45	245	50	320	65	107	565	25
EWTS5-2150S	✓ 2150	5	68 / 88 / 107 / 126 / 145	170	210	45	246	50	365	65	107	611	20.6
EWTS5-2150AS	✗ 2150	5	88 / 107 / 126 / 145 / 165	190	230	45	245	50	370	65	107	615	28.2

**Dichtungssätze zu Teleskopzylinder "Schwere Ausführung"**  
**Sets de joints pour vérins télescopiques "Série lourde"**



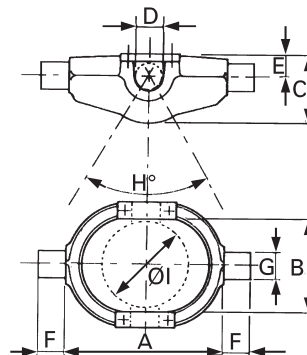
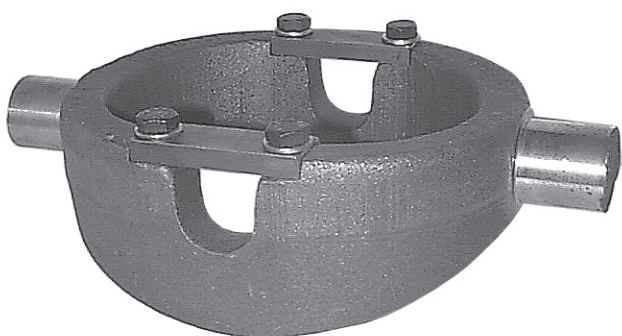
Bestell-Nr.		Stufen
N° de commande		Stufen
		Ø mm
DSEWTS2-S	✓	68 / 88
DSEWTS3-AS	✓	88 / 107 / 126
DSEWTS3-S	✓	68 / 88 / 107
DSEWTS4-S	✓	88 / 107 / 126 / 145
DSEWTS5-AS	✗	88 / 107 / 126 / 145 / 165
DSEWTS5-S	✓	68 / 88 / 107 / 126 / 145





EWT

## Kardanringe für Teleskopzylinder Supports à bascule pour vérins télescopiques



### Technische Daten

Material Stahl UNI FE50  
Oberfläche blank

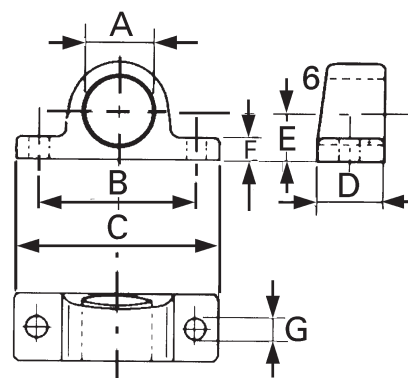
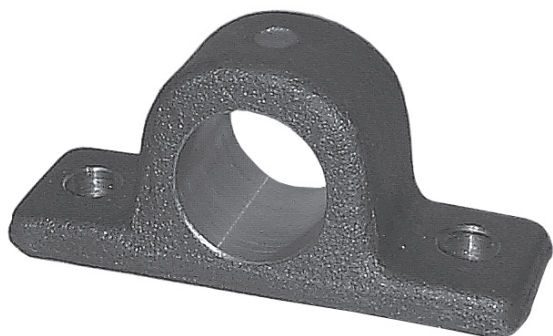
### Données techniques

Matériel acier UNI FE50  
Surface noire

Bestell-Nr.		I	A	B	C	D	E	F	G	H max
N° de commande		I	A	B	C	D	E	F	G	H max
		Ø mm	mm	mm	mm	Ø mm	mm	mm	Ø mm	°Winkel
EWT-095	✓	95	200	120	77	35	25	35	35	65
EWT-112	✓	112	230	135	97	35	28	40	40	75
EWT-124	✓	124	230	155	107	40	31	40	40	60
EWT-150	✗	150	280	185	125	45	40	45	50	60
EWT-170	✓	170	330	215	165	50	45	55	50	55
EWT-190	⊕	190	390	235	205	50	65	55	50	55
EWT-215	⊕	215	400	255	205	50	65	55	50	55

EWT

## Träger für Kardanring Paliers pour support à bascule



### Technische Daten

Material Stahl FE50  
Oberfläche blank

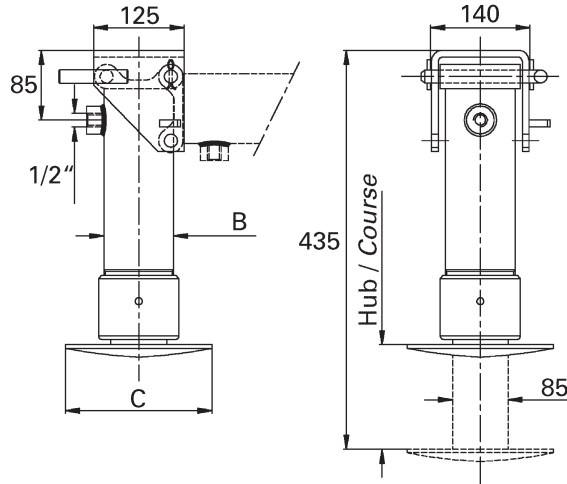
### Données techniques

Matériel acier FE50  
Surface noire

Bestell-Nr.		A	B	C	D	E	F	G
N° de commande		A	B	C	D	E	F	G
		Ø mm	mm	mm	mm	mm	mm	Ø mm
EWT-35	✓	35.5	95	130	45	30	12	13
EWT-40	✓	40.5	105	140	45	33	15	15
EWT-45	✗✗	45.5	105	140	45	33	15	15
EWT-50	✓	50.5	120	155	50	37	17	15



**3530**  
**Hydraulischer Stützfuss**  
**Béquille hydraulique**



**Technische Daten**

Betriebsdruck max. 180 bar  
 Temperaturbereich -25 °C +80 °C  
 Eigenschaften/Vorteile Rückstellung durch Feder  
 Wichtig: kein Rücklaufdruck  
 Druckkraft bei 150 bar  
 mineralische Oele

Medium

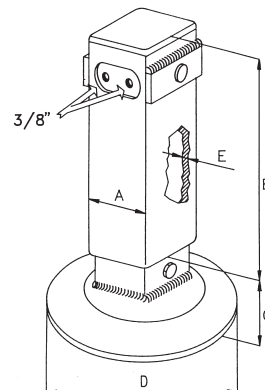
**Données techniques**

Pression de service max. 180 bar  
 Température -25 °C +80 °C  
 Caractéristiques, avantages Ressort de retour intégré  
 Important: pas de pression au retour  
 force de poussée à 150 bar  
 l'huile minérale

Fonctionne avec

Bestell-Nr.		Hub	Inhalt	Druckkraft	B	C
N° de commande		Course	Volume	pression	B	C
		mm	ltr	to	Ø mm	Ø mm
3530/85	✓	250	1.5	5.7	100	180



**STF****Hydraulischer Stützfuss mit integriertem Sperrventil (leckölfrei)**  
**Béquille hydraulique avec clapets anti-retour intégrés (sans huile de fuite)****Technische Daten**Temperaturbereich  
Eigenschaften/Vorteile

Medium

-25 °C +80 °C  
integrierter Sperrblock, doppelsperrend  
Druckkraft bei 180 bar  
mineralische Oele**Données techniques**Température  
Caractéristiques, avantages  
Fonctionne avec  
-25 °C +80 °C  
Avec anti-retour double effet intégré  
force de poussée à 180 bar  
l'huile minérale

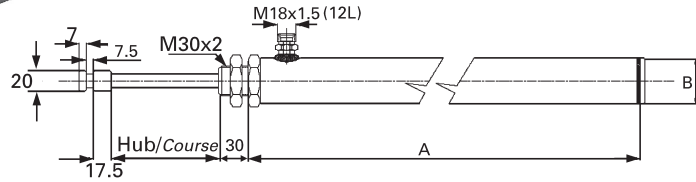
Bestell-Nr.		Hub	Druckkraft	A	B	C	D	E
N° de commande		Course	pression	A	B	C	D	E
		mm	to	mm	mm	mm	Ø mm	mm
STF40X400	XX	400	3.36	90	610	70	220	4
STF40X500	✓	500	3.36	90	705	70	220	4
STF50X400	⊗	400	4.84	100	610	70	220	4
STF50X500	✓	500	4.84	100	705	70	220	4
STF60X400	⊗	400	6.58	110	610	70	290	4
STF60X500	✓	500	6.58	110	705	70	290	4



**EH**

**Hydraulikzylinder für Gülleschieber**

**Vérins hydrauliques pour la commande de vanne de citerne à pression**



**Technische Daten**

Betriebsdruck max. 200 bar  
 Temperaturbereich -25 °C +80 °C  
 Material Vollverzinkt  
 Eigenschaften/Vorteile Einfachwirkend, Rückstellung durch wartungsfreie Gasfeder  
 Passend für alle gängigen Gülleschiebertypen, z.B. MZ, Riv, Agrar  
 Medium mineralische Oele

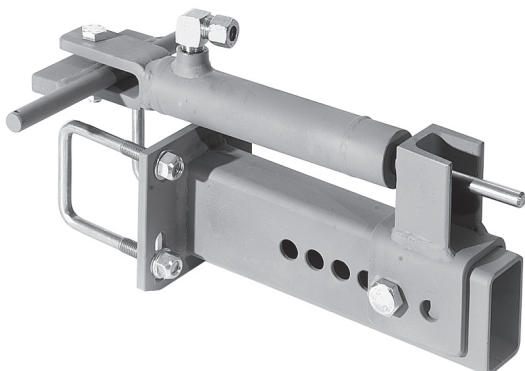
**Données techniques**

Pression de service max. 200 bar  
 Température -25 °C +80 °C  
 Matériel complètement galvanisé  
 Caractéristiques, avantages Simple effet, ressort de rappel pneumatique.  
 Compatible avec toutes les vannes, p.ex. des types MZ, Riv, Agrar.  
 Fonctionne avec l'huile minérale

Bestell-Nr.		Schieber	A	B	Hub	Kolbenstange
N° de commande		Vanne	A	B	Course	Tige
			mm	mm	mm	Ø mm
EH4-100	✓	4"	490	45	100	14
EH5-125	⊗	5"	490	45	125	14
EH5125AG	✗	4" Agrar	490	45	125	14
EH6-150	✓	6"	490	45	150	14
EH8-200	✗✗	8"		45	200	14





**BS-C****Bremssätze für die Nachrüstung, Version A, Schraubausführung**  
**Jeux de montage pour freins, Version A, Version à visser****Technische Daten**

Eigenschaften/Vorteile

Mit Schraubkonsolen bis 90 mm  
Achsdurchmesser  
Alle Konsolenteile aus promatisiertem  
Stahl

Oberfläche

Zylinder grundiert  
Stange verchromt**Données techniques**

Caractéristiques, avantages

avec fixation à visser jusqu'à 90 mm  
Ø d'essieu  
Toutes les pièces de fixation en acier  
promatisé  
Vérins peint  
Tige chromée

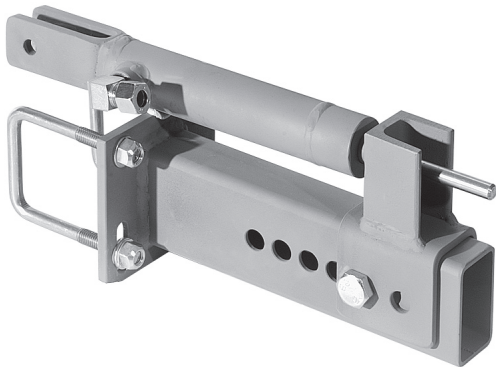
Surface

Bestell-Nr.		Kolbenstange	Profil
N° de commande		Tige	Profile
		Ø mm	mm
BS-C186	✓	18	60x60
BS-C226	✓	22	60x60
BS-C256	✓	25	60x60
BS-C306	✓	30	60x60
BS-C356	✓	35	60x60
BS-C187	✓	18	70x70
BS-C227	✓	22	70x70
BS-C257	✓	25	70x70
BS-C307	✓	30	70x70
BS-C357	✓	35	70x70
BS-C188	✓	18	80x80
BS-C228	✓	22	80x80
BS-C258	✓	25	80x80
BS-C308	✓	30	80x80
BS-C358	✓	35	80x80
BS-C229	✓	22	90x90
BS-C259	✓	25	90x90
BS-C309	✓	30	90x90
BS-C359	✓	35	90x90



**BS-D**

**Bremssätze für die Nachrüstung; Version B, Schraubausführung**  
**Jeux de montage pour freins, Version B, Version à visser**



**Technische Daten**

Eigenschaften/Vorteile

Schraubkonsolen bis 90 mm Achs-  
durchmesser  
Alle Konsolenteile aus promatisiertem  
Stahl  
Zylinder grundiert  
Stange verchromt

Oberfläche

**Données techniques**

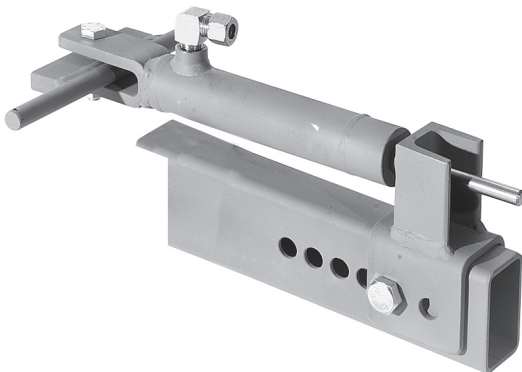
Caractéristiques, avantages

fixation à visser jusqu'à 90 mm Ø  
d'essieu  
Toutes les pièces de fixation en acier  
promatis  
Vérins peint  
Tige chromée

Surface

Bestell-Nr.		Kolbenstange	Profil
N° de commande		Tige	Profile
		Ø mm	mm
BS-D186	✓	18	60x60
BS-D226	✓	22	60x60
BS-D256	✓	25	60x60
BS-D306	✓	30	60x60
BS-D356	✓	35	60x60
BS-D187	✓	18	70x70
BS-D227	✓	22	70x70
BS-D257	✓	25	70x70
BS-D307	✓	30	70x70
BS-D357	✓	35	70x70
BS-D188	✓	18	80x80
BS-D228	✓	22	80x80
BS-D258	✓	25	80x80
BS-D308	✓	30	80x80
BS-D358	✓	35	80x80
BS-D229	✓	22	90x90
BS-D259	✓	25	90x90
BS-D309	✓	30	90x90
BS-D359	✓	35	90x90



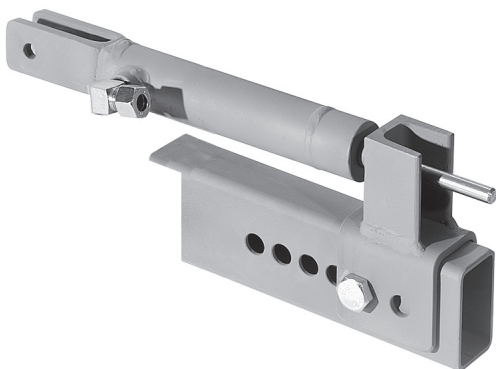
**BS-C****Bremssätze für die Nachrüstung, Version A, Schweissausführung**  
**Jeux de montage pour freins, Version A, Version à souder****Technische Daten**

Material Stahl promatisiert  
Oberfläche Zylinder grundiert  
Stange verchromt

**Données techniques**

Matériel acier promatisé  
Surface Vérins peint  
Tige chromée

Bestell-Nr.		Kolbenstange
N° de commande		Tige
		Ø mm
BS-C180	✓	18
BS-C220	✓	22
BS-C250	✓	25
BS-C300	✓	30
BS-C350	✓	35

**BS-D****Bremssätze für die Nachrüstung, Version B, Schweissausführung**  
**Jeux de montage pour freins, Version B; Version à souder****Technische Daten**

Material Stahl promatisiert  
Oberfläche Zylinder grundiert  
Stange verchromt

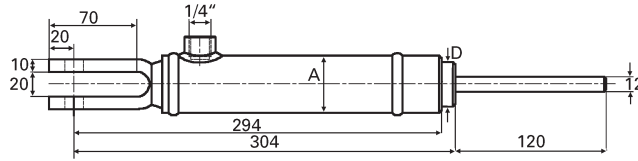
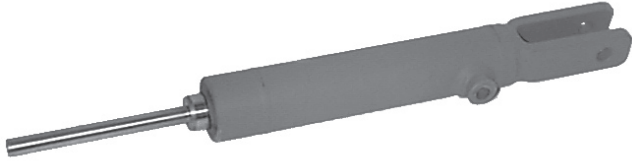
**Données techniques**

Matériel acier promatisé  
Surface Vérins peint  
Tige chromée

Bestell-Nr.		Kolbenstange
N° de commande		Tige
		Ø mm
BS-D180	✓	18
BS-D220	✓	22
BS-D250	✓	25
BS-D300	✓	30
BS-D350	✓	35



**BZ**  
**Bremszylinder mit integrierter Rückzugsfeder**  
**Vérin hydraulique pour frein avec ressort de rappel**



**Technische Daten**

Betriebsdruck max. 200 bar  
Oberfläche Stahl grundiert  
Eigenschaften/Vorteile Stange verchromt  
eingebaute Rückstellfeder

**Données techniques**

Pression de service max. 200 bar  
Surface acier peint anti-rouille  
Caractéristiques, avantages Tige chromée  
Ressort de rappel intégré

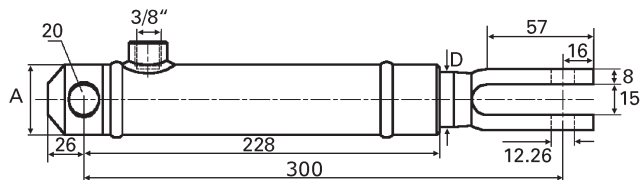
Bestell-Nr.		D	Hub	A
N° de commande		D	Course	A
		Ø mm	mm	Ø mm
BZ18X100R	✓	18	100	46
BZ22X100R	✓	22	100	46
BZ25X100R	✓	25	100	46
BZ30X100R	✓	30	100	46
BZ35X100R	✓	35	100	55





BZ

## Bremszylinder mit integrierter Rückzugsfeder Vérin hydraulique pour frein avec ressort de rappel



### Technische Daten

Betriebsdruck max.	200 bar
Oberfläche	Stahl grundiert Stange verchromt
Eigenschaften/Vorteile	eingebaute Rückstellfeder

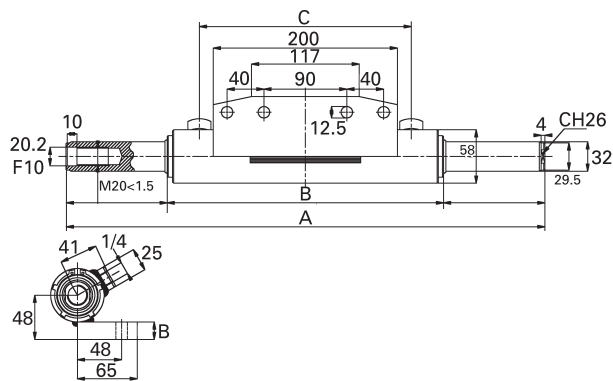
### Données techniques

Pression de service max.	200 bar
Surface	acier peint anti-rouille Tige chromée
Caractéristiques, avantages	Ressort de rappel intégré

Bestell-Nr.		D	Hub	A
N° de commande		D	Course	A
		Ø mm	mm	Ø mm
BZ22X95R	✓	22	95	45
BZ25X95R	✓	25	95	45

DEKF

## Gleichlaufzylinder für Lenkungen Ø 48/32 Vérins à double tige pour directions Ø 48/32



Durch den Einbau eines Gleichlauf-Lenkzylinders der Baureihe DEK kann eine optimale Übersetzung vom Lenkrad zur Achse erreicht werden. Die Lenkradbewegungen sind in beiden Richtungen gleich gross.

Par le montage d'un vérin à double tige de la série DEK on obtient des mouvements du volant identiques les deux directions.

### Technische Daten

Betriebsdruck max.	200 bar
Temperaturbereich	-25 °C – +80 °C
Eigenschaften/Vorteile	geschweisste Ausführung Gewindeanschlüsse: G 1/4" Kraft bei 90 bar: 859 kg

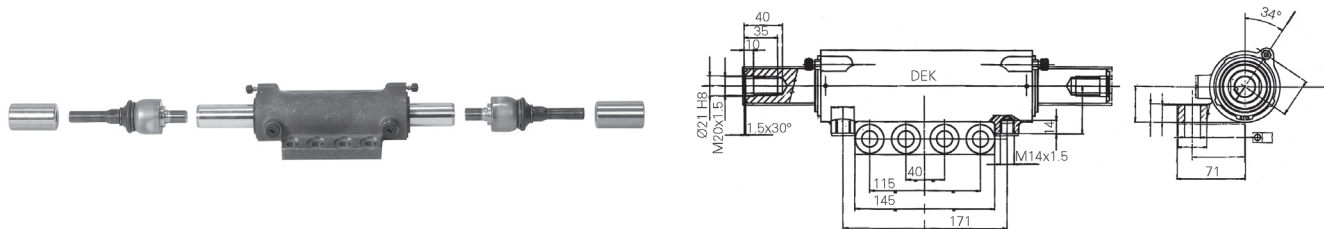
### Données techniques

Pression de service max.	200 bar
Température	-25 °C – +80 °C
Caractéristiques, avantages	exécution soudée Raccords: G 1/4" Force à 90 bar: 859 kg

Bestell-Nr.		Hub	A	B	C	Kolben	Kolbenstange	Dichtsatz
N° de commande		Course	A	B	C	Piston	Tige	jeu de joints
		mm	mm	mm	mm	Ø mm	Ø mm	
DEKF48X32X170	✓	170	456	264	194	14.5	12.5	DEKF-DISA 48X32
DEKF48X32X206	✓	206	520	300	226	19.0	12.5	DEKF-DISA 48X32



**DEK**  
**Gleichlaufzylinder für Lenkungen Ø 60/35**  
**Vérins à double tige pour directions Ø 60/35**



**Technische Daten**

Betriebsdruck max. 200 bar  
Betriebstemperatur der Flüssigkeit -25 °C - +60 °C  
Gewindeanschlüsse M14x1,5  
Eigenschaften/Vorteile Kraft bei 90 bar: 1590 kg

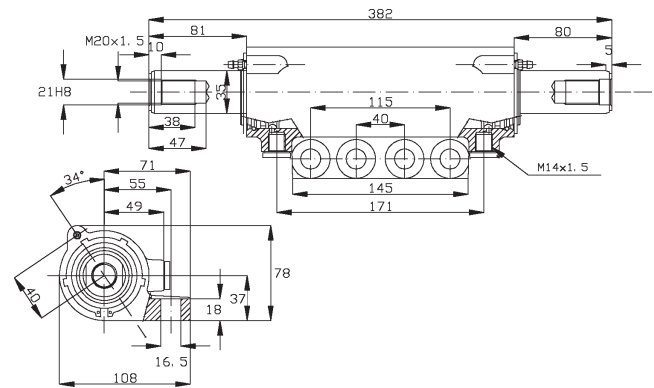
**Données techniques**

Pression de service max. 200 bar  
Température de l'huile -25 °C - +60 °C  
Filetage de raccordement M14x1,5  
Caractéristiques, avantages Force ^de 1590 kg à 90 bar

Bestell-Nr.	Hub	Inhalt	Lenkradumdrehung bei Lenkventil 50 ccm	Lenkradumdrehung bei Lenkventil 80 ccm	Lenkradumdrehung bei Lenkventil 100 ccm	Lenkradumdrehung bei Lenkventil 125 ccm
N° de commande	Course	Volume	Rotation du volant au bloc de direction 50 ccm	Rotation du volant au bloc de direction 80 ccm	Rotation du volant au bloc de direction 100 ccm	Rotation du volant au bloc de direction 125 ccm
	mm	ccm				
DEKF60X35X160K	✓ 160	298	6.0	3.7	3.0	2.4
DEKF60X35X170K	✓ 170	317	6.3	4.0	3.2	2.5
DEKF60X35X180K	✓ 180	336	6.7	4.2	3.4	2.7
DEKF60X35X190K	✓ 190	354	7.1	4.4	3.5	2.8
DEKF60X35X200K	✓ 200	373	7.5	4.7	3.7	3.0
DEKF60X35X210K	✓ 210	392	7.8	4.9	3.9	3.1
DEKF60X35X220K	✓ 220	410	8.2	5.1	4.1	3.3

**DEK**

### Gleichlaufzylinder für Lenkungen Ø 60/35 Vérins à double tige pour directions Ø 60/35



Durch den Einbau eines Gleichlauf-Lenkzylinders der Baureihe DEK kann eine optimale Übersetzung vom Lenkrad zur Achse erreicht werden. Die Lenkradbewegungen sind in beiden Richtungen gleich gross.

Par le montage d'un vérin à double tige de la série DEK on obtient des mouvements du volant identiques les deux directions.

#### Technische Daten

Betriebsdruck max. 200 bar  
Temperaturbereich -25 °C - +60 °C  
Eigenschaften/Vorteile geschweisste Ausführung  
Gewindeanschlüsse: M14x1,5  
Kraft bei 90 bar: 1590 kg

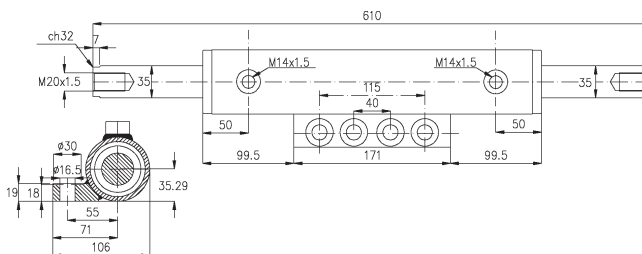
#### Données techniques

Pression de service max. 200 bar  
Température -25 °C - +60 °C  
Caractéristiques, avantages exécution soudée  
Raccords: M14x1,5  
Force à 90 bar: 1590 kg

Bestell-Nr.		Kolben	Kolbenstange	Hub	Dichtsatz
N° de commande		Piston	Tige	Course	jeu de joints
		Ø mm	Ø mm	mm	
DEK60X35X150		60	35	150	DEK-DISA 60X35



**DEK**  
**Gleichlaufzylinder für Lenkungen Ø 60/35**  
**Vérins à double tige pour directions Ø 60/35**



Durch den Einbau eines Gleichlauf-Lenkzylinders der Baureihe DEK kann eine optimale Übersetzung vom Lenkrad zur Achse erreicht werden. Die Lenkradbewegungen sind in beiden Richtungen gleich gross.

Par le montage d'un vérin à double tige de la série DEK on obtient des mouvements du volant identiques les deux directions.

**Technische Daten**

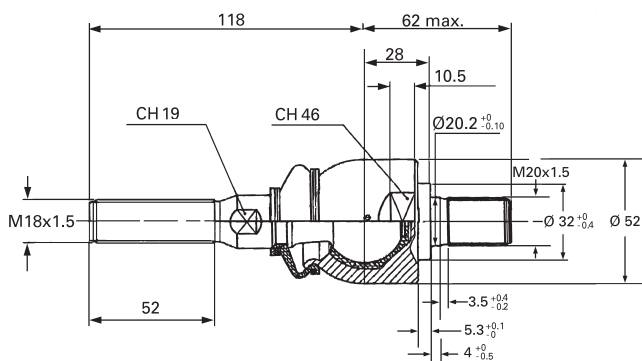
Betriebsdruck max. 200 bar  
Temperaturbereich -25 °C - +60 °C  
Eigenschaften/Vorteile geschweisste Ausführung  
Gewindeanschlüsse: M14x1,5  
Kraft bei 90 bar: 1590 kg

**Données techniques**

Pression de service max. 200 bar  
Température -25 °C - +60 °C  
Caractéristiques, avantages exécution soudée  
Raccords: M14x1,5  
Force à 90 bar: 1590 kg

Bestell-Nr.		Kolben	Kolbenstange	Hub
N° de commande		Piston	Tige	Course
		Ø mm	Ø mm	mm
DEK60X35X220/610	✓	60	35	220

**DEK-34**  
**Zubehör zu Lenkzylinder**  
**Accessoires pour vérin de direction**



**Technische Daten**

Material Stahl, blank

**Données techniques**

Matériel acier, noire

Bestell-Nr.		A	B
N° de commande		A	B
		mm	mm
DEK-340054	✓	M18x1.5	M20x1.5
DEK-340836	✗		Gummiabdeckung / soufflet de protection





Rohrbruchsicherungsventile

Clapets parachute

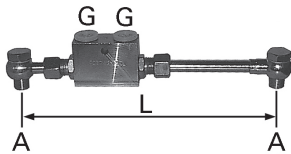
104



Adapter für Rohrbruchsicherung

Adapteur pour clapet parachute

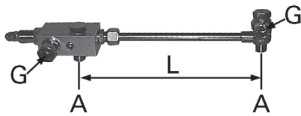
105



Sperrventil-Anbausatz für Zylinder

Soupapes anti-retour pour vérin

106



Senkbremsventil-Anbausatz für Zylinder

Valves d'équilibrage à le décélération (simple effet)

107



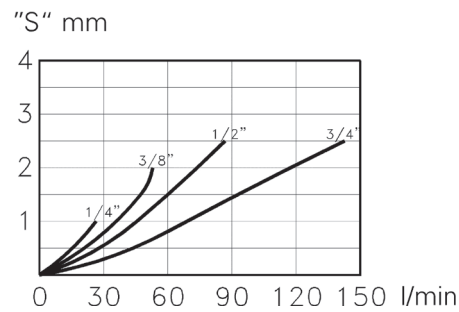
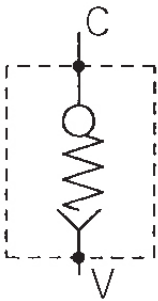
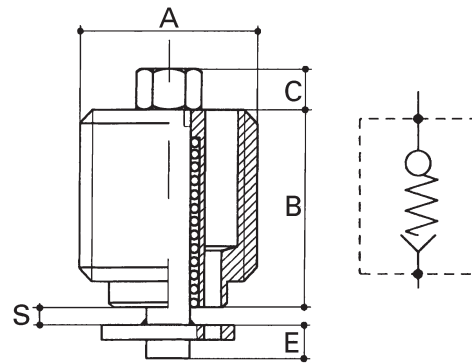
Hubbegrenzungsventile, mechanisch betätigt

Soupapes de limiteur de course, manuelles

109



**RB**  
**Rückschlagventile**  
**Clapet anti-retour**



**Technische Daten**

**Material** Körper und Innenteile aus Stahl  
Schraube und Platte verzinkt

**Hinweis** Für das Mass "S" muss mit 1.5-fachem Durchfluss bei der maximalen Senkgeschwindigkeit gerechnet werden!

**Oberfläche** phosphatiert

**Données techniques**

**Matériel** Corps et composants en acier  
Boulons et plaque zingué

**Indication** Pour l'ajustage du "S", il faut compter avec 150% du débit descente la plus élevé de la vitesse max.

**Surface** phosphaté

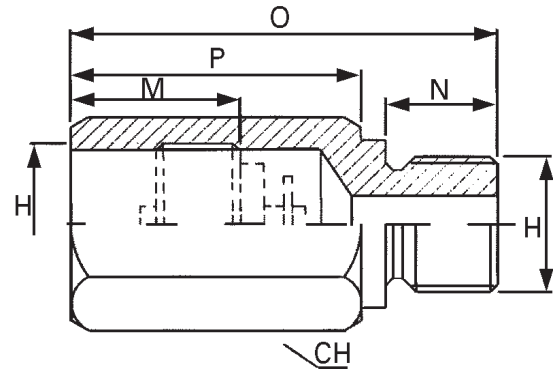
Bestell-Nr.		Gewinde	Q max.	p max	B	E	C	Gewicht
N° de commande		filetage	Q max.	p max	B	E	C	Poids
		BSP	l/min	bar	mm	mm	mm	kg
RB04MUE	✓	G1/4"-19	25	350	8	5	4	
RB06MUE	✓	G3/8"-19	50	350	11	5	4	0.02
RB08MUE	✓	G1/2"-14	70	350	12	5	4	
RB12MUE	✓	G3/4"-14	140	350	16	6	6	0.05





FV

**Adapter für Rohrbruchsicherung  
Adaptateur pour clapet parachute**



**Technische Daten**

Material  
Oberfläche

Stahl  
verzinkt

**Données techniques**

Matériel  
Surface

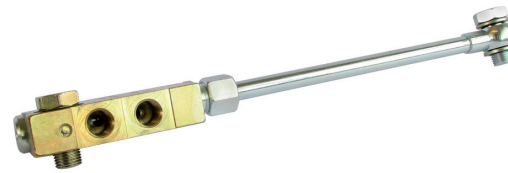
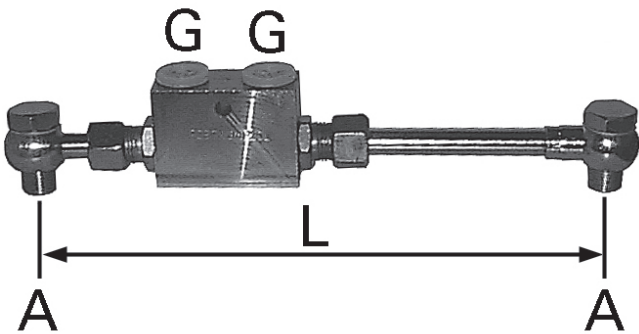
acier  
galvanisée

Bestell-Nr.		H	M	N	O	P	CH
N° de commande		H	M	N	O	P	CH
		BSP	mm	mm	mm	mm	mm
EBRG-04MUX04FC	✓	G1/4"-19	28	12	52	38	19
EBRG-06MUX06FC	✓	G3/8"-19	30	12	58	44	22
EBRG-08MUX08FC	✓	G1/2"-14	35	14	64	48	27
EBRG-12MUX12FC	✓	G3/4"-14	38	16	75	59	36

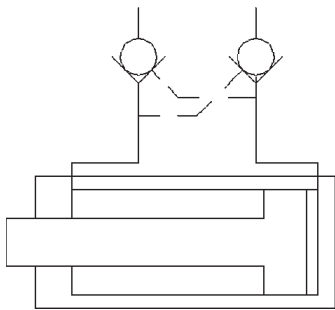




**VBD**  
**Sperrventil-Anbausatz für Zylinder**  
**Soupape anti-retour pour vérin**



Typ VBDC



**Technische Daten**

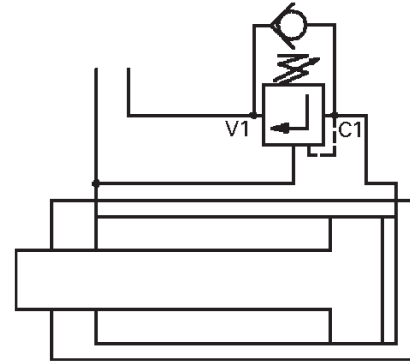
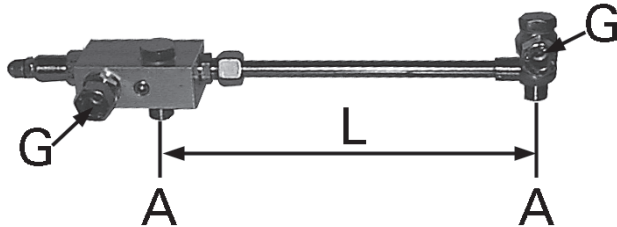
Betriebsdruck max. 350 bar  
Material Sperrventil aus Stahl verzinkt  
Eigenschaften/Vorteile Anbauteile promatisiert  
Medium mineralische Oele

**Données techniques**

Pression de service max. 350 bar  
Matériel Soupape anti-retour en acier zinguée  
Caractéristiques, avantages Composants promatisés  
Fonctionne avec l'huile minérale

Bestell-Nr.		A	Lmin	Lmax	G
N° de commande		A	Lmin	Lmax	G
		BSP	mm	mm	BSP
VBD14-375	✓	G1/4"-19	233	375	G1/4"-19
VBD14-475	✓	G1/4"-19	233	475	G1/4"-19
VBD14-575	✓	G1/4"-19	233	575	G1/4"-19
VBD38-170	✓	G3/8"-19	153	170	G3/8"-19
VBD38-253	✓	G3/8"-19	163	253	G3/8"-19
VBD38-553	✓	G3/8"-19	163	553	G3/8"-19
VBD38-950	✓	G3/8"-19	170	950	G3/8"-19
VBD12-450	✓	G1/2"-14	310	450	G1/2"-14
VBD12-650	✓	G1/2"-14	310	650	G1/2"-14
VBD12-950	✓	G1/2"-14	310	950	G1/2"-14
VBDC14-200	NEW	G1/4"-19	130	200	G1/4"-19
VBDC38-200	✓	G3/8"-19	130	200	G3/8"-19



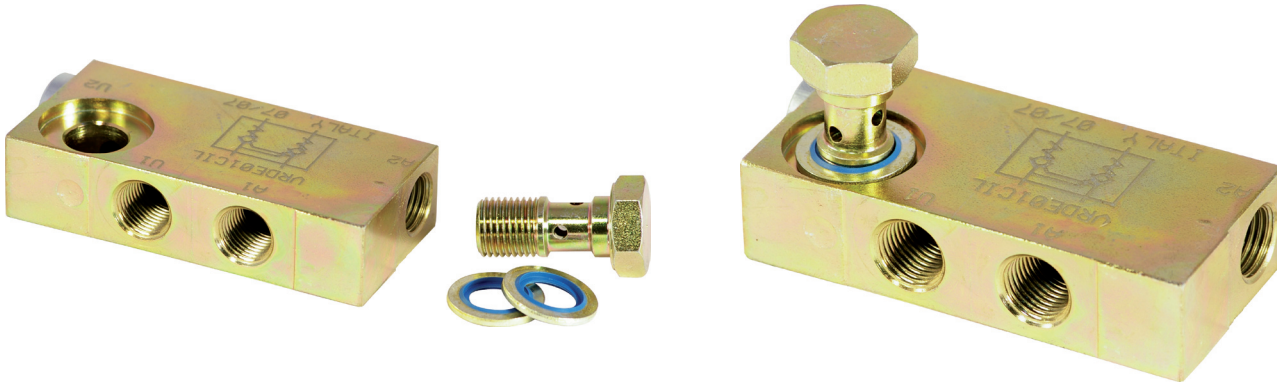
**OWCSEC**  
**Senkbremsventil-Anbausatz für Zylinder**  
**Valve d'équilibrage à la décélération (simple effet)****Technische Daten**Betriebsdruck max.  
Material  
Eigenschaften/Vorteile250 bar  
Senkbremsventil aus Aluminium  
Anbauteile aus Stahl, promatisiert  
Leitungsteile promatisiert**Données techniques**Pression de service max. 250 bar  
Matériel Valve d'équilibrage en aluminium  
Caractéristiques, avantages Composants en acier promatisé  
Pièces pour tuyauterie promatisée

Bestell-Nr.		A	Lmin	Lmax	G
N° de commande		A	Lmin	Lmax	G
		BSP	mm	mm	
OWCSEC12-500	✓	G1/2"-14	90	500	M22x1.5
OWCSEC12-980	✓	G1/2"-14	90	980	M22x1.5
OWCSEC38-455	✓	G3/8"-19	85	455	M18x1.5
OWCSEC38-980	✓	G3/8"-19	100	980	M18x1.5





**VBDC**  
**Vorgesteuertes Sperrventil kompakt**  
**Soupape anti-retour piloté, compact**



**Technische Daten**

Betriebsdruck max. 300 Bar  
Durchfluss max. 20 L/min  
Eigenschaften/Vorteile Öffnungsverhältnis:  
VBDC14: 1:4.5  
VBDC38: 1:4.9  
Eigenschaften/Vorteile Empfohlene Mindestzylinder-  
anschlussabstand: 144 mm 1/4" gas  
bzw. 150 mm 3/8" gas  
Eigenschaften/Vorteile Das Ventil wird komplett mit Hohl-  
schraube und 2 bonded Dichtung  
geliefert.  
Kontrollieren Sie die Aussendurch-  
messer der Zylinderanschlüssen  
in Bezug auf das Mass "N"  
(Flanschen)  
Material Stahl, promatisiert

**Données techniques**

Pression de service max. 300 bar  
Débit max. 20 L/min  
Caractéristiques, avantages rapport de pilotage:  
VBDC14: 1:4.5  
VBDC38: 1:4.9  
Caractéristiques, avantages Distance minimum entre les vos de  
raccordement: 144 mm 1/4" gas  
bzw. 150 mm 3/8" gas  
Caractéristiques, avantages cette soupape est livré cpl. avec vis  
creuse et joints.  
Controlé le diamètre ext. des raccords  
souder sûr le vérin pac rapport a la  
dimension "N"  
Matériel acier, promatisé

Bestell-Nr.		A	B	C	D	E	F	G	L	M	N
N° de commande		A	B	C	D	E	F	G	L	M	N
		mm	mm	BSP	mm	mm	mm	mm	mm	mm	mm
VBDC14	✓	88.5	84	G1/4"-19	24	68.5	27	40	20	10	24.5
VBDC38	✓	90.5	86	G3/8"-19	26	72	31	45	25	12	27

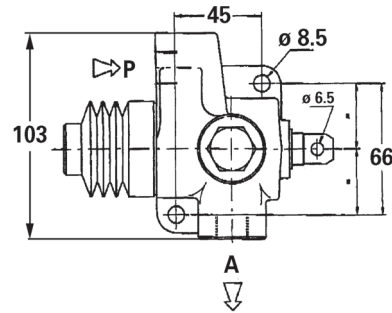
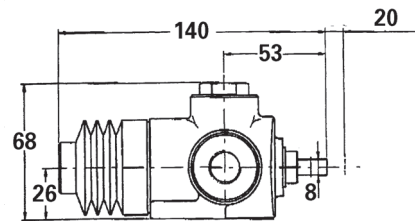
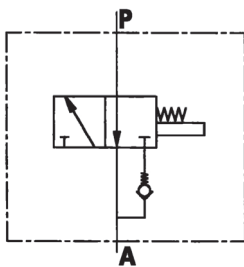




TU-250

AVR

Hubbegrenzungsventil, mechanisch betätigt  
Soupape de limiteur de course, manuelles



Technische Daten

Betriebsdruck max.  
Material

350 bar  
Stahl/Guss

Données techniques

Pression de service max.  
Matériel

350 bar  
acier/fonte

Bestell-Nr.		P/U	Q max.	A	B	C	D	E	F	G	H
N° de commande		P/U	Q max.	A	B	C	D	E	F	G	H
			l/min	mm	mm	mm	mm	mm	mm	mm	mm
AVR08FC	✓	G1/2"-14	80	68	8.5	41.5	6.5	33	45	29	33
AVR12FC	☎	G3/4"-14	120	51	8.5		13	25	55	35	25







**Typenübersicht**

Vue d'ensemble des types de joints

**114**



**Stangendichtungen**

Joints pour tige

**117**



**Stangendichtungen**

Joints pour tige TT/L

**119**



**Stangendichtungen aus NBR TSE**

Joints pour tige en NBR TSE

**123**



**Kolbendichtungen aus NBR + Kunststoff (TPS, TPM, TDE)**

Joints pour piston de NBR (TPS, TPM, TDE)

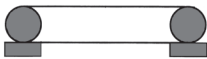
**128**



**Schmutzabstreifer GHK, GHP, GHM, GHC**

Joints racleur GHK, GHP, GHM, GHC

**135**



**Stützringe aus Polyurethan**

Rondelle anti-extrusion

**136**



**diverse Gleitringe**

Joints gras, divers

**139**



**O-Ring aus NBR**

O-Ring en NBR

**154**



**O-Ring aus Viton**

O-ring en viton

**155**



**O-Ring-Sortiment, Box**

Assortiment de O-ring, box de rondelle en cuivre et megu

NEW Neu | nouveau ✓ Standard | standard X Wenig gefragt | moins demander XX Solange Vorrat | épuisement à fin ☎ auf Anfrage | sur demande



## Typenübersicht der Dichtungen

### Vue d'ensemble des types de joints

#### Stangendichtungen aus Polyurethan

#### Joints pour tige en Polyurethan

Profil Profile	Typ Type	Druck Pression bar	Gleit- geschw. Vitesse m/s	Temp. Temp. °C	ab Seite dès pages
	TTS	400	0.5	-40 +100	114
	TTS/L	400	0.5	-40 +100	
	TTI	400	0.5	-40 +100	
	TTI/L	400	0.5	-40 +100	117
	TTX	450	0.6	-40 +100	

#### Stangendichtungen aus NBR

#### Joints pour tige en NBR

Profil Profile	Typ Type	Druck Pression bar	Gleit- geschw. Vitesse m/s	Temp. Temp. °C	ab Seite dès pages
	TSE	220	0.5	-30 +120	120
	TSE/AJ	400	0.5	-30 +110	123
	TGO	250	0.5	-30 +110	
	GT/5	400	0.5	-30 +110	
	GT/7	400	0.5	-30 +110	
	PSE	700	0.5	-30 +110	
	GDI	120	0.2	-20 +110	

#### Kolbendichtungen aus Polyurethan

#### Joints pour piston en Polyurethan

Profil Profile	Typ Type	Druck Pression bar	Gleit- geschw. Vitesse m/s	Temp. Temp. °C	ab Seite dès pages
	TTU	400	0.5	-40 +110	128
	TTE	400	0.5	-40 +110	
	GPU	250	0.5	-30 +100	

#### Kolbendichtungen aus NBR

#### Joints pour piston en NBR

Profil Profile	Typ Type	Druck Pression bar	Gleit- geschw. Vitesse m/s	Temp. Temp. °C	ab Seite dès pages
	TPM	350	0.5	-30 +110	126
	TPS/T	400	0.8	-30 +110	123
	TPS/G	350	0.5	-30 +110	
	TDE	450	0.5	-30 +110	124
	PDE	700	0.5	-30 +110	
	TGU	700	0.5	-30 +120	
	TRU	400	0.5	-40 +130	
	TSE/W	450	0.5	-30 +110	
	GT/5	400	0.5	-30 +120	
	GUM	120	0.2	-20 +100	
	GDE	80	0.2	-20 +100	
	GT/NWO	400	0.5	-30 +120	
	TSE/NEO/ KR	400	0.5	-30 +110	

TU-250\_S108\_25.10.07



**Typenübersicht der Dichtungen**  
**Vue d'ensemble des types de joints**

**Schmutzabstreifer aus Polyurethan**  
**Joints racleur en Polyurethan**

Profil Profile	Typ Type	Druck Pression bar	Gleich- geschw. Vitesse m/s	Temp. Temp. °C	ab Seite dès pages
	GHK		0.8	-40 +110	129
	GHW		0.8	-40 +110	
	GHP		0.8	-40 +110	130

**Schmutzabstreifer aus NBR**  
**Joints racleur en NBR**

Profil Profile	Typ Type	Druck Pression bar	Gleich- geschw. Vitesse m/s	Temp. Temp. °C	ab Seite dès pages
	GHM			-30 +120	133
	GHS			-30 +110	
	GHC		0.4	-20 +200	131

**Stützringe aus Polyurethan**  
**Rondelle de protection en Polyurethan**

Profil Profile	Typ Type	Druck Pression bar	Gleich- geschw. Vitesse m/s	Temp. Temp. °C	ab Seite dès pages
	GKS	statisch		-40 +100	135

**O-Ringe aus NBR**  
**O-Ring en NBR**

Profil Profile	Typ Type	Druck Pression bar	Gleich- geschw. Vitesse m/s	Temp. Temp. °C	ab Seite dès pages
	O-Ring			-30 +130	139

**Stangendichtung aus PTFE + NBR**  
**Joints pour tige en PTFE + NBR**

Profil Profile	Typ Type	Druck Pression bar	Gleich- geschw. Vitesse m/s	Temp. Temp. °C	ab Seite dès pages
	02	800	15	-40 +130	
	GIR	800	15	-40 +130	

**Kolbendichtung aus PTFE + NBR**  
**Joints pour piston en PTFE + NBR**

Profil Profile	Typ Type	Druck Pression bar	Gleich- geschw. Vitesse m/s	Temp. Temp. °C	ab Seite dès pages
	01	800	15	-40 +130	
	GER	800	15	-40 +130	

**Gleitringe aus PTFE**  
**Joints gras en PTFE**

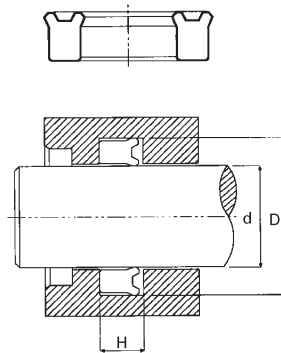
Profil Profile	Typ Type	Druck Pression bar	Gleich- geschw. Vitesse m/s	Temp. Temp. °C	ab Seite dès pages
	tef-seal	ill.	0.5	-60 +200	138

**Gleitringe, diverse**  
**Joints gras, divers**

Profil Profile	Typ Type	Druck Pression bar	Gleich- geschw. Vitesse m/s	Temp. Temp. °C	ab Seite dès pages
	AGI	ill.	0.5	-30 +100	137
	AGE	ill.	0.5	-30 +100	136



**TTS**  
**Stangendichtungen aus Polyurethan TTS**  
**Joints pour tige en Polyurethan TTS**



**Technische Daten**

Betriebsdruck max. 400 bar  
 Temperaturbereich -40 °C + 110 °C  
 Material Polyurethan  
 Geschwindigkeit max. 0,5 m/s  
 Medium mineralische Oele

**Données techniques**

Pression de service max. 400 bar  
 Température -40 °C + 110 °C  
 Matériel Polyurethan  
 Vitesse max: 0,5 m/s  
 Fonctionne avec l'huile minérale

Bestell-Nr.		d	D	H
N° de commande		d	D	H
		Ø mm	Ø mm	mm
TTS12X18X5	X	12.00	18.00	05.00
TTS12X20X6.3	X	12.00	20.00	06.30
TTS16X22X4.5	✓	16.00	22.00	04.50
TTS16X22X5.5	⊗	16.00	22.00	05.50
TTS16X24X6.3	✓	16.00	24.00	06.30
TTS16X24X7	X	16.00	24.00	07.00
TTS18X25X5.7	⊗	18.00	25.00	05.70
TTS18X26X7	⊗	18.00	26.00	07.00
TTS18X28X6.3	X	18.00	28.00	06.30
TTS20X25X3.5	XX	20.00	25.00	03.50
TTS20X25X4.5	X	20.00	25.00	04.50
TTS20X26X6	X	20.00	26.00	06.00
TTS20X27X6.3	X	20.00	27.00	06.30
TTS20X28X6.3	✓	20.00	28.00	06.30
TTS20X30X8	✓	20.00	30.00	08.00
TTS20X30X11	X	20.00	30.00	11.00
TTS21X27X5	✓	21.00	27.00	05.00
TTS22X28X5.5	X	22.00	28.00	05.50
TTS22X30X7	X	22.00	30.00	07.00
TTS22X30X8	X	22.00	30.00	08.00
TTS22X32X8	✓	22.00	32.00	08.00
TTS22X32X9	✓	22.00	32.00	09.00
TTS24X30X5	X	24.00	30.00	05.00
TTS25X31X3.5	✓	25.00	31.00	03.50
TTS25X32X5	✓	25.00	32.00	05.00
TTS25X32X6.5	X	25.00	32.00	06.50
TTS25X33X6.3	✓	25.00	33.00	06.30
TTS25X33X9	X	25.00	33.00	09.00
TTS25X35X10	✓	25.00	35.00	10.00
TTS25X35X11	⊗	25.00	35.00	11.00
TTS25X35X6	⊗	25.00	35.00	06.00
TTS25X35X8	✓	25.00	35.00	08.00
TTS25X35X9	✓	25.00	35.00	09.00
TTS25X38X11.	⊗	25.00	38.00	11.00





**TTS**  
**Stangendichtungen aus Polyurethan TTS**  
**Joints pour tige en Polyurethan TTS**



Bestell-Nr.		d	D	H
N° de commande		d	D	H
		Ø mm	Ø mm	mm
TTS28X36X9	X	28.00	36.00	09.00
TTS30X36X3.5	✓	30.00	36.00	03.50
TTS30X38X6.3	✓	30.00	38.00	06.30
TTS30X38X9	✓	30.00	38.00	09.00
TTS30X40X7.5	✓	30.00	40.00	07.50
TTS30X40X8	X	30.00	40.00	08.00
TTS30X40X11	✓	30.00	40.00	11.00
TTS32X40X6.3	XX	32.00	40.00	06.30
TTS32X40X9	X	32.00	40.00	09.00
TTS32X41.5X8.9	▢	32.00	41.50	08.90
TTS32X42X8	X	32.00	42.00	08.00
TTS35X43X6.3	✓	35.00	43.00	06.30
TTS35X43X7	✓	35.00	43.00	07.00
TTS35X45X8	✓	35.00	45.00	08.00
TTS36X44X7	X	36.00	44.00	07.00
TTS36X44X9	X	36.00	44.00	09.00
TTS36X46X8	X	36.00	46.00	08.00
TTS36X46X11	▢	36.00	46.00	11.00
TTS36X57X6	✓	36.00	57.00	06.00
TTS38X45X7	X	38.00	45.00	07.00
TTS40X48X6.3	✓	40.00	48.00	06.30
TTS40X48X9	X	40.00	48.00	09.00
TTS40X50X7	✓	40.00	50.00	07.00
TTS40X50X8	✓	40.00	50.00	08.00
TTS040X50X10	X	40	50	10
TTS40X50X11	✓	40.00	50.00	11.00
TTS45X53X7	✓	45.00	53.00	07.00
TTS45X53X9	✓	45.00	53.00	09.00
TTS42X53X10	XX	42.00	53.00	10.00
TTS45X53X11	✓	45.00	53.00	11.00
TTS45X55X6.5	▢	45.00	55.00	06.50
TTS45X55X8	X	45.00	55.00	08.00
TTS45X55X11	X	45.00	55.00	11.00
TTS46X54X8	X	46.00	54.00	08.00
TTS46X54X9	✓	46.00	54.00	09.00
TTS50X58X9	X	50.00	58.00	09.00
TTS50X60X8	▢	50.00	60.00	08.00
TTS50X60X11	X	50.00	60.00	11.00
TTS50X62X9	▢	50.00	62.00	09.00
TTS50X62X11	✓	50.00	62.00	11.00
TTS50X65X11	✓	50.00	65.00	11.00
TTS55X63X9	X	55.00	63.00	09.00
TTS55X65X8	X	55.00	65.00	08.00
TTS55X65X11	X	55.00	65.00	11.00
TTS55X65X13	X	55.00	65.00	13.00
TTS56X66X11	▢	56.00	66.00	11.00
TTS60X68X9	XX	60.00	68.00	09.00
TTS60X70X11	▢	60.00	70.00	11.00
TTS60X70X13	✓	60.00	70.00	13.00





## TTS

### Stangendichtungen aus Polyurethan TTS

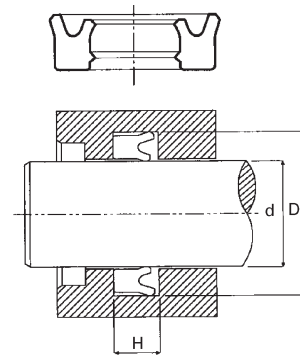
### Joints pour tige en Polyurethan TTS



Bestell-Nr.		d	D	H
N° de commande		d	D	H
		Ø mm	Ø mm	mm
TTS60X70X8	✓	60.00	70.00	08.00
TTS60X72X10	✓	60.00	72.00	10.00
TTS61X69X9	X	61.00	69.00	09.00
TTS63X71X9	XX	63.00	71.00	09.00
TTS63X75X11	XX	63.00	75.00	11.00
TTS65X75X13	X	65.00	75.00	13.00
TTS66X80X11	✓	66.00	80.00	11.00
TTS68X76X9	X	68.00	76.00	09.00
TTS70X78X9	X	70.00	78.00	09.00
TTS70X80X11	X	70.00	80.00	11.00
TTS70X80X13	XX	70.00	80.00	13.00
TTS70X80X8	X	70.00	80.00	08.00
TTS70X82X10	☒	70.00	82.00	10.00
TTS72X78X7	✓	72.00	78.00	07.00
TTS75X85X8	X	75.00	85.00	08.00
TTS75X85X13	X	75.00	85.00	13.00
TTS76X84X9	X	76.00	84.00	09.00
TTS78X93X11.5	✓	78.00	93.00	11.50
TTS80X90X13	☒	80.00	90.00	13.00
TTS80X90X15	XX	80.00	90.00	15.00
TTS80X90X8	XX	80.00	90.00	08.00
TTS85X95X8	X	85.00	95.00	08.00
TTS85X97X9.5	XX	85.00	97.00	09.50
TTS86X92X7	✓	86.00	92.00	07.00
TTS88X96X8	XX	88.00	96.00	08.00
TTS88X96X9	X	88.00	96.00	09.00
TTS90X96X5.5	✓	90.00	96.00	05.50
TTS90X98X6.3	✓	90.00	98.00	06.30
TTS91X99X9	X	91.00	99.00	09.00
TTS100X113X12.5	X	100.00	113.00	12.5
TTS107X115X8	X	107.00	115.00	08.00
TTS145X153X9	X	145.00	153.00	09.00



## TTIL Stangendichtungen aus Polyurethan TTI/L Joints pour tige en Polyurethan TTI/L



### Technische Daten

Betriebsdruck max. 400 bar  
Temperaturbereich -40 °C + 110 °C  
Material Polyurethan  
Medium mineralische Oele  
Geschwindigkeit max. 0,5 m/s

### Données techniques

Pression de service max. 400 bar  
Température -40 °C + 110 °C  
Matériel Polyurethan  
Fonctionne avec l'huile minerale  
Vitesse max. 0,5 m/s

Bestell-Nr.		d	D	H
N° de commande		d	D	H
		Ø mm	Ø mm	mm
TTIL12X18X5	X	12.00	18.00	05.00
TTIL14X22X6.3	X	14.00	22.00	06.30
TTIL14X24X8	☒	14.00	24.00	08.00
TTIL14X24X9	X	14.00	24.00	09.00
TTIL15.4X25.5X7.4	✓	15.40	25.50	07.40
TTIL15X26X8	X	15.00	26.00	08.00
TTIL16X22X6	X	16.00	22.00	06.00
TTIL18X26X7	☒	18.00	26.00	07.00
TTIL18X26X9	✓	18.00	26.00	09.00
TTIL18X28X8	X	18.00	28.00	08.00
TTIL19.5X27.5X9	✓	19.50	27.50	09.00
TTIL20X28X8	X	20.00	28.00	08.00
TTIL20X30X9	X	20.00	30.00	09.00
TTIL20X32X6.5	X	20.00	32.00	06.50
TTIL22X30X6.3	✓	22.00	30.00	06.30
TTIL25X33X5.8	✓	25.00	33.00	05.80
TTIL25X33X7	✓	25.00	33.00	07.00
TTIL25X33X7.5	✓	25.00	33.00	07.50
TTIL28X38X8	XX	28.00	38.00	08.00
TTIL28X38X8.5	☒	28.00	38.00	08.50
TTIL30X40X7.5	✓	30.00	40.00	07.50
TTIL32X40X7.7	X	32.00	40.00	07.70
TTIL32X41.5X8.9	✓	32.00	41.50	08.90
TTIL35X43X8	X	35.00	43.00	08.00
TTIL36X44X7	X	36.00	44.00	07.00
TTIL36X46X11	✓	36.00	46.00	11.00
TTIL36X46X8.5	X	36.00	46.00	08.50
TTIL40X49.52X10.5	☒	40.00	49.52	10.50
TTIL40X50X11	✓	40.00	50.00	11.00
TTIL40X50X8	✓	40.00	50.00	08.00
TTI40X52X9	X	40.00	52.00	09.00
TTIL40X55X11	X	40.00	55.00	11.00



## TTIL

### Stangendichtungen aus Polyurethan TTIL/L Joints pour tige en Polyurethan TTIL/L



Bestell-Nr.		d	D	H
N° de commande		d	D	H
		Ø mm	Ø mm	mm
TTIL42X51X11	✓	42.00	51.00	11.00
TTIL42X53X10	✓	42.00	53.00	10.00
TTIL45X52X14	✓	45.00	52.00	14.00
TTIL45X53X12.5	✗	45.00	53.00	12.50
TTIL45X55X8	✗	45.00	55.00	08.00
TTIL45X57.7X10.5	✓	45.00	57.70	10.50
TTIL48X56X12.5	✓	48.00	56.00	12.50
TTIL48X56X13	✓	48.00	56.00	13.00
TTIL50X57X11	✗	50.00	57.00	11.00
TTIL50X58X12.5	✓	50.00	58.00	12.50
TTIL50X59X11	✓	50.00	59.00	11.00
TTIL50X60X11	✓	50.00	60.00	11.00
TTIL50X60X8	✓	50.00	60.00	08.00
TTIL50X62.7X10.5	✓	50.00	62.70	10.50
TTIL50X62X9	⊗	50.00	62.00	09.00
TTIL50X65X11	✗	50.00	65.00	11.00
TTIL50X65X16.5	✓	50.00	65.00	16.50
TTIL50X70X13	⊗	50.00	70.00	13.00
TTIL50X70X15	✗	50.00	70.00	15.00
TTIL55X62.5X10	✓	55.00	62.50	10.00
TTIL55X63X12.5	✗✗	55.00	63.00	12.50
TTIL55X63X9	✗	55.00	63.00	09.00
TTIL55X65X11	⊗	55.00	65.00	11.00
TTIL55X65X9.5	⊗	55.00	65.00	09.50
TTIL56X71X12.5	✗	56.00	71.00	12.50
TTIL57.1X66.7X10.5	⊗	57.10	66.70	10.50
TTIL57.1X69.8X10.5	⊗	57.10	69.80	10.50
TTIL60X68X12.5	⊗	60.00	68.00	12.50
TTIL60X68X14	✓	60.00	68.00	14.00
TTIL60X69X11	✓	60.00	69.00	11.00
TTIL60X70X12.5	✗	60.00	70.00	12.50
TTIL60X70X13	✗	60.00	70.00	13.00
TTIL60X75X11	✗	60.00	75.00	11.00
TTIL60X75X16.7	⊗	60.00	75.00	16.70
TTIL60X80X13	⊗	60.00	80.00	13.00
TTIL63.5X76.2X10.5	✓	63.50	76.20	10.50
TTIL63X75X11	✗	63.00	75.00	11.00
TTIL63X78X12.5	✗✗	63.00	78.00	12.50
TTIL63X83X13	✓	63.00	83.00	13.00
TTIL63X83X14.5	✗	63.00	83.00	14.50
TTIL65X73X12.5	✗✗	65.00	73.00	12.50
TTIL65X75X11	✗	65.00	75.00	11.00
TTIL65X75X13	⊗	65.00	75.00	13.00
TTIL65X77.7X10.5	✓	65.00	77.70	10.50
TTIL66X80X11	✓	66.00	80.00	11.00
TTIL67X75X12.5	✓	67.00	75.00	12.50
TTIL69.8X82.5X10.5	✗✗	69.80	82.50	10.50
TTIL70X77.5X10	✓	70.00	77.50	10.00
TTIL70X78X12.5	✗	70.00	78.00	12.50
TTIL70X80X12.5	✗✗	70.00	80.00	12.50







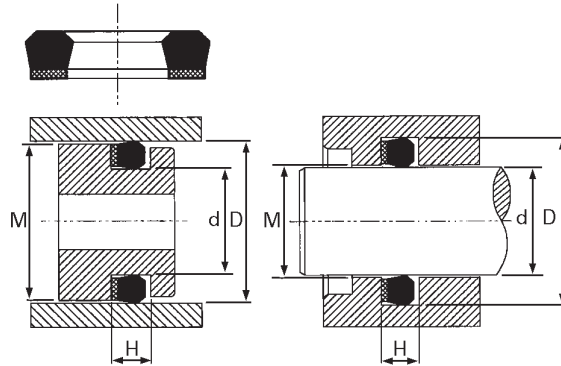
**Stangendichtungen aus Polyurethan TTI/L**  
**Joints pour tige en Polyurethan TTI/L**



Bestell-Nr.		d	D	H
N° de commande		d	D	H
		Ø mm	Ø mm	mm
TTIL70X80X13	☒	70.00	80.00	13.00
TTIL70X85X12.5	X	70.00	85.00	12.50
TTIL70X85X12.5	✓	70.00	85.00	12.50
TTIL73X82.4X7.8	✓	73.00	82.40	07.80
TTIL75X83X12.5	XX	75.00	83.00	12.50
TTIL75X85X11	XX	75.00	85.00	11.00
TTIL75X85X12.5	XX	75.00	85.00	12.50
TTIL75X85X9.5	XX	75.00	85.00	09.50
TTIL76.2X88.9X10.5	✓	76.20	88.90	10.50
TTIL77X86X15	✓	77.00	86.00	15.00
TTIL78X86X12.5	XX	78.00	86.00	12.50
TTIL78X86X14.5	☒	78.00	86.00	14.50
TTIL78X88X13	XX	78.00	88.00	13.00
TTIL78X90X13	✓	78.00	90.00	13.00
TTIL79.4X88.9X10.5	✓	79.40	88.90	10.50
TTIL80X88X12.5	XX	80.00	88.00	12.50
TTIL80X90X13.5	X	80.00	90.00	13.50
TTIL80X95X12.5	X	80.00	95.00	12.50
TTIL82.5X97.5X13	✓	82.50	97.50	13.00
TTIL85X92.5X10	✓	85.00	92.50	10.00
TTIL85X93X12.5	X	85.00	93.00	12.50
TTIL88.9X101.6X10.5	✓	88.90	101.60	10.50
TTIL90X100X12.5	X	90.00	100.00	12.50
TTIL90X105X12.5	X	90.00	105.00	12.50
TTIL90X110X13	XX	90.00	110.00	13.00
TTIL90X98X12.5	XX	90.00	98.00	12.50
TTIL97X105X12.5	☒	97.00	105.00	12.50



**TSE**  
**Stangendichtungen aus NBR TSE**  
**Joints pour tige en NBR TSE**



**Technische Daten**

Betriebsdruck max. 220 bar  
 Material NBR  
 Geschwindigkeit max. 0,5 m/s  
 Medium mineralische Oele

**Données techniques**

Pression de service max. 220 bar  
 Matériel NBR  
 Vitesse max. 0,5 m/s  
 Fonctionne avec l'huile minérale

Bestell-Nr.		d	D	H	M
N° de commande		d	D	H	M
		Ø mm	Ø mm	mm	Ø mm
TSE06X13X6.5	✓	06.00	13.00	06.50	11.50
TSE08X15X6.5	XX	08.00	15.00	06.50	13.50
TSE14X22X6.5	☒	14.00	22.00	06.50	20.50
TSE14X22X7	X	14.00	22.00	07.00	20.50
TSE15X23X6.3	X	15.00	23.00	06.30	21.50
TSE15X27X7	✓	15.00	27.00	07.00	25.50
TSE16X24X6.4	X	16.00	24.00	06.40	22.50
TSE16X24X7	✓	16.00	24.00	07.00	22.50
TSE18X26X6.5	X	18.00	26.00	06.50	24.50
TSE18X26X7	X	18.00	26.00	07.00	24.50
TSE18X28X6.3	☒	18.00	28.00	06.30	26.50
TSE20X27X6.5	X	20.00	27.00	06.50	25.50
TSE20X28X6.3	X	20.00	28.00	06.30	26.50
TSE20X28X7	✓	20.00	28.00	07.00	26.50
TSE20X30X8.5	X	20.00	30.00	08.50	28.50
TSE20X35X11.5	X	20.00	35.00	11.50	33.50
TSE21X19X6.5	✓	21.00	19.00	06.50	
TSE22X30X6.5	✓	22.00	30.00	06.50	28.50
TSE22X30X7	X	22.00	30.00	07.00	
TSE22X34X9.5	✓	22.00	34.00	09.50	32.50
TSE22X35X10	X	22.00	35.00	10.00	33.50
TSE24X34X6.5	X	24.00	34.00	06.50	32.50
TSE25X33X6.4	✓	25.00	33.00	06.40	31.50
TSE25X35X9	✓	25.00	35.00	09.00	33.50
TSE25X38X10	X	25.00	38.00	10.00	36.50
TSE25X44X12.5	☒	25.00	44.00	12.50	42.50
TSE26X40X10	X	26.00	40.00	10.00	38.50
TSE27X35X6.5	X	27.00	35.00	06.50	33.50
TSE28X36X6.4	✓	28.00	36.00	06.40	34.50
TSE28X38X8	X	28.00	38.00	08.00	36.50
TSE28X40X9.5	X	28.00	40.00	09.50	38.50
TSE28X41X10	XX	28.00	41.00	10.00	39.50





**TSE**  
**Stangendichtungen aus NBR TSE**  
**Joints pour tige en NBR TSE**



Bestell-Nr.		d	D	H	M
N° de commande		d	D	H	M
		Ø mm	Ø mm	mm	Ø mm
TSE30X37.5X6.5	X	30.00	37.50	06.50	36.00
TSE30X38X6.4	✓	30.00	38.00	06.40	36.50
TSE30X40X7.5	✓	30.00	40.00	07.50	38.50
TSE30X45X9	X	30.00	45.00	09.00	43.50
TSE30X50X14.5	X	30.00	50.00	14.50	48.50
TSE32X40X6.4	X	32.00	40.00	06.40	38.50
TSE32X40X9	X	32.00	40.00	09.00	38.50
TSE32X44X11.5	✓	32.00	44.00	11.50	42.50
TSE32X45X10	X	32.00	45.00	10.00	43.50
TSE34.92X50.8X11.6	X	34.92	50.80	11.60	49.30
TSE35X43X6.5	X	35.00	43.00	06.50	41.50
TSE35X45X13.5	X	35.00	45.00	13.50	43.50
TSE35X45X8	✓	35.00	45.00	08.00	43.50
TSE35X50X11.5	✓	35.00	50.00	11.50	48.50
TSE36X43X6.5	XX	36.00	43.00	06.50	41.50
TSE36X44X6.5	✓	36.00	44.00	06.50	42.50
TSE36X46X8.5	X	36.00	46.00	08.50	44.50
TSE36X48X9.5	X	36.00	48.00	09.50	46.50
TSE37.72X50.8X9	✓	37.72	50.80	09.00	49.30
TSE38X50X9.5	X	38.00	50.00	09.50	48.50
TSE40X48X6.5	✓	40.00	48.00	06.50	46.50
TSE40X50X10	▯	40.00	50.00	10.00	48.50
TSE40X50X11	✓	40.00	50.00	11.00	48.50
TSE40X50X13.5	XX	40.00	50.00	13.50	48.50
TSE40X50X8	X	40.00	50.00	08.00	48.50
TSE40X55X11	X	40.00	55.00	11.00	53.50
TSE40X55X7.5	▯	40.00	55.00	07.50	53.50
TSE40X60X14.5	X	40.00	60.00	14.50	58.50
TSE42X50X6.5	✓	42.00	50.00	06.50	48.50
TSE43X53X9	✓	43.00	53.00	09.00	51.50
TSE44.45X60.32X11.6	X	44.45	60.32	11.60	58.82
TSE45X52X10.5	✓	45.00	52.00	10.50	50.50
TSE45X53X6.5	X	45.00	53.00	06.50	51.50
TSE45X54X8	✓	45.00	54.00	08.00	
TSE45X55X11	X	45.00	55.00	11.00	53.50
TSE45X55X8	✓	45.00	55.00	08.00	53.50
TSE45X60X10.5	X	45.00	60.00	10.50	58.50
TSE45X63X11	XX	45.00	63.00	11.00	61.50
TSE45X65X14.5	X	45.00	65.00	14.50	63.50
TSE46X56X8	✓	46.00	56.00	08.00	54.50
TSE48X60X7	X	48.00	60.00	07.00	58.50
TSE50.8X66.67X11.5	XX	50.80	66.67	11.50	65.17
TSE50X58X12.5	✓	50.00	58.00	12.50	56.50
TSE50X60X10	X	50.00	60.00	10.00	58.50
TSE50X60X8	✓	50.00	60.00	08.00	58.50
TSE50X62X9.5	X	50.00	62.00	09.50	60.50
TSE50X65X11	▯	50.00	65.00	11.00	63.50
TSE50X70X14.5	X	50.00	70.00	14.50	68.50
TSE53.44X63.5X7	✓	53.44	63.50	07.00	62.00
TSE54X66X9.5	✓	54.00	66.00	09.50	64.50
TSE55X65X11	▯	55.00	65.00	11.00	63.50





## TSE

### Stangendichtungen aus NBR TSE

### Joints pour tige en NBR TSE



Bestell-Nr.		d	D	H	M
N° de commande		d	D	H	M
		Ø mm	Ø mm	mm	Ø mm
TSE55X65X8	X	55.00	65.00	08.00	63.50
TSE55X70X10.5	X	55.00	70.00	10.50	68.50
TSE55X75X14.5	X	55.00	75.00	14.50	73.50
TSE56X66X8	X	56.00	66.00	08.00	64.50
TSE56X71X10.5	X	56.00	71.00	10.50	69.50
TSE56X76X14.5	XX	56.00	76.00	14.50	74.50
TSE57.15X69.85X10	XX	57.15	69.85	10.00	68.35
TSE57X67X8	X	57.00	67.00	08.00	65.50
TSE60X68X12.5	✓	60.00	68.00	12.50	66.50
TSE60X69.5X7	▣	60.00	69.50	07.00	68.00
TSE60X70X13	X	60.00	70.00	13.00	68.50
TSE60X70X8	✓	60.00	70.00	08.00	68.50
TSE60X72X10	✓	60.00	72.00	10.00	70.50
TSE60X75X13	X	60.00	75.00	13.00	73.50
TSE60X80X14	X	60.00	80.00	14.00	78.50
TSE61X69X8.5	✓	61.00	69.00	08.50	67.50
TSE63X75X11	X	63.00	75.00	11.00	73.50
TSE63X83X14.5	XX	63.00	83.00	14.50	81.50
TSE65X75X13.5	XX	65.00	75.00	13.50	73.50
TSE65X77X9.6	✓	65.00	77.00	09.60	75.50
TSE65X80X11.5	X	65.00	80.00	11.50	78.50
TSE65X80X12.5	✓	65.00	80.00	12.50	78.50
TSE65X85X14.5	XX	65.00	85.00	14.50	83.50
TSE68X79.4X10	XX	68.00	79.40	10.00	78.00
TSE70X80X13	X	70.00	80.00	13.00	78.50
TSE70X80X8	X	70.00	80.00	08.00	78.50
TSE70X82X9.6	X	70.00	82.00	09.60	80.50
TSE70X84X12.5	X	70.00	84.00	12.50	82.50
TSE70X85X12	✓	70.00	85.00	12.00	83.50
TSE70X90X14.5	XX	70.00	90.00	14.50	88.50
TSE72X84X6	✓	72.00	84.00	06.00	82.50
TSE75X85X11	XX	75.00	85.00	11.00	83.50
TSE75X85X8	XX	75.00	85.00	08.00	83.50
TSE75X87X10	✓	75.00	87.00	10.00	85.50
TSE75X90X11.5	X	75.00	90.00	11.50	88.50
TSE75X95X14.5	XX	75.00	95.00	14.50	93.50
TSE76X84X8.5	✓	76.00	84.00	08.50	82.50
TSE77X87X8	XX	77.00	87.00	08.00	85.50
TSE78X90X12	▣	78.00	90.00	12.00	88.50
TSE80X100X12	X	80.00	100.00	12.00	98.50
TSE80X100X14.5	▣	80.00	100.00	14.50	98.50
TSE80X90X11	X	80.00	90.00	11.00	88.50
TSE80X90X13	X	80.00	90.00	13.00	88.50
TSE80X90X8	▣	80.00	90.00	08.00	88.50
TSE80X92X9.6	X	80.00	92.00	09.60	90.50
TSE80X96X10.5	X	80.00	96.00	10.50	94.50
TSE84X94X8	✓	84.00	94.00	08.00	92.50
TSE85.72X104.77X14.8	✓	85.72	104.77	14.80	103.27
TSE85X100X12	X	85.00	100.00	12.00	98.50
TSE85X105X14.8	XX	85.00	105.00	14.80	103.50



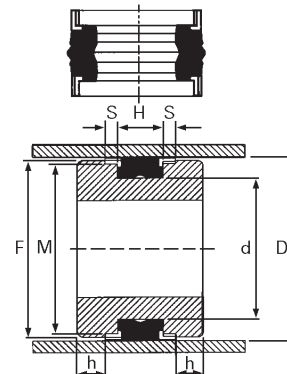
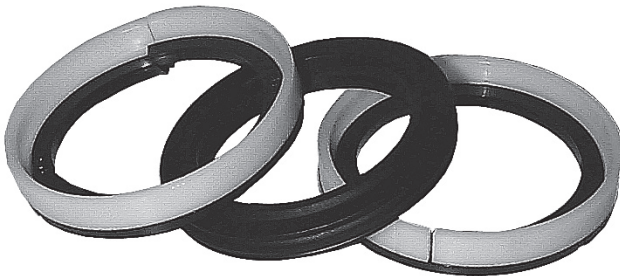


**TSE**  
**Stangendichtungen aus NBR TSE**  
**Joints pour tige en NBR TSE**



Bestell-Nr.		d	D	H	M
N° de commande		d	D	H	M
		Ø mm	Ø mm	mm	Ø mm
TSE85X95X8	XX	85.00	95.00	08.00	93.50
TSE85X97X9.6	✓	85.00	97.00	09.60	95.50
TSE88.9X107.95X12.7	X	88.90	107.95	12.70	106.45
TSE88.9X114.3X19.5	✓	88.90	114.30	19.50	112.80
TSE90X100X10.5	XX	90.00	100.00	10.50	98.50
TSE90X102X9.6	XX	90.00	102.00	09.60	100.50
TSE90X105X12.5	X	90.00	105.00	12.50	103.50
TSE90X105X9.5	X	90.00	105.00	09.50	103.50
TSE90X106.2X10.8	✓	90.00	109.20	10.80	104.70
TSE90X110X12.5	XX	90.00	110.00	12.50	108.50
TSE90X110X14.5	XX	90.00	110.00	14.50	108.50
TSE100X113X13.5	X	100.00	113.00	13.50	112.80
TSE120X135X12.5	X	120	135	12.5	133.50

**TPS**  
**Kolbendichtungen aus NBR + Kunststoff TPS**  
**Joints pour piston en NBR + plastique TPS**



**Technische Daten**

Betriebsdruck max. 350 bar  
 Temperaturbereich -40 °C +110 °C  
 Material NBR + Kunststoffe  
 Geschwindigkeit max. 0,5 m/s

**Données techniques**

Pression de service max. 350 bar  
 Température -40 °C +110 °C  
 Matériel NBR + Plastique  
 Vitesse max. 0,5 m/s

Bestell-Nr.		D	d	H	S	h	M	F
N° de commande		D	d	H	S	h	M	F
		Ø mm	Ø mm	mm	mm	mm	Ø mm	Ø mm
TPS030X22X13.5	X	30.00	22.00	13.50	03.20	06.00	26.00	29.40
TPS035X27X15.5	XX	35.00	27.00	15.50	03.20	06.00	31.00	34.40
TPS040X32X15.5	X	40.00	32.00	15.50	03.20	06.00	36.00	39.40
TPS045X37X15.5	✓	45.00	37.00	15.50	03.20	06.00	41.00	44.40
TPS050X40X12.5	✓	50.00	40.00	12.50				
TPS060X48X20.5	✓	60.00	48.00	20.50	04.20	06.00	56.00	59.40
TPS050X34X20.5	✓	50.00	34.00	20.50	03.20	06.00	46.00	49.40
TPS050X38X20.5	✓	50.00	38.00	20.50	04.20	06.00	46.00	49.00



**TPS**

**Kolbendichtungen aus NBR + Kunststoff TPS**

**Joints pour piston en NBR + plastique TPS**

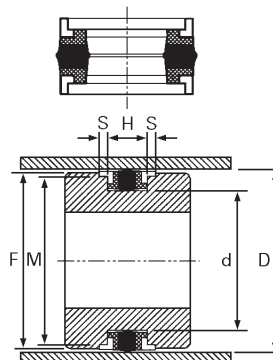


Bestell-Nr.		D	d	H	S	h	M	F
N° de commande		D	d	H	S	h	M	F
		Ø mm	Ø mm	mm	mm	mm	Ø mm	Ø mm
TPS070X58X20.5	✓	70.00	58.00	20.50	04.20	06.00	66.00	69.40
TPS055X43X20.5	☒	55.00	43.00	20.50	04.20	06.00	51.00	54.90
TPS063X51X20.5	✗	63.00	51.00	20.50	04.20	06.00	59.00	62.40
TPS025X17X13.5	✓	25.00	17.00	13.50	03.20	06.00	21.00	24.40
TPS032X24X15.5	✓	32.00	24.00	15.50	03.20	06.00	28.00	31.40
TPS065X53X20.5	✓	65.00	53.00	20.50	04.20	06.00	61.00	64.90
TPS080X65X20	✓	80.00	65.00	20.00	05.20	06.00	76.00	79.40
TPS080X66X22.5	✗	80.00	66.00	22.50	05.20	06.00	76.00	79.40
TPS090X76X22.5	✗	90.00	76.00	22.50	05.20	06.00	86.00	89.40
TPS100X86X20	✗	100.00	86.00	20.00				
TPS100X86X22.5	✗	100.00	86.00	22.50	05.20	06.00	96.00	99.40
TPS110X96X22.5	✗✗	110.00	96.00	22.50	05.20	06.00	106.00	109.40
TPS120X106X22.5	☒	120.00	106.00	22.50	05.20	06.00	116.00	119.40
TPS125X108X26.5	✗✗	125.00	108.00	26.50	07.20	06.00	121.00	124.40
TPS140X123X26.5	✓	140.00	123.00	26.50	07.20	06.00	136.00	139.40
TPS150X133X26.5	✗✗	150.00	133.00	26.50	07.20	06.00	146.00	149.40

**TDE**

**Kolbendichtungen aus NBR + Kunststoff TDE**

**Joints pour piston en NBR + plastique TDE**



**Technische Daten**

Betriebsdruck max. 450 bar  
 Temperaturbereich -40 °C + 110 °C  
 Material NBR + Kunststoffe  
 Geschwindigkeit max. 0,5 m/s  
 Medium mineralische Oele

**Données techniques**

Pression de service max. 450 bar  
 Température -40 °C + 110 °C  
 Matériel NBR + Plastique  
 Vitesse max. 0,5 m/s  
 Fonctionne avec l'huile minérale

Bestell-Nr.		d	D	H	S	M	F
N° de commande		d	D	H	S	M	F
		Ø mm	Ø mm	mm	mm	Ø mm	Ø mm
TDE030X17X15.4	✗✗	30.00	17.00	15.40	06.35	26.50	29.00
TDE035X22X15.4	✗✗	35.00	22.00	15.40	06.35	31.40	33.70
TDE040X24X18.4	✗	40.00	24.00	18.40	06.35	35.40	38.70
TDE045X29X18.4	✗	45.00	29.00	18.40	06.35	40.40	43.70
TDE050X34X18.4	✗	50.00	34.00	18.40	06.35	45.40	48.70
TDE055X39X18.4	✗	55.00	39.00	18.40	06.35	50.40	53.70
TDE060X40X18.4	☒	60.00	40.00	18.40	06.35	50.40	53.70





**TDE**

**Kolbendichtungen aus NBR + Kunststoff TDE**  
**Joints pour piston en NBR + plastique TDE**

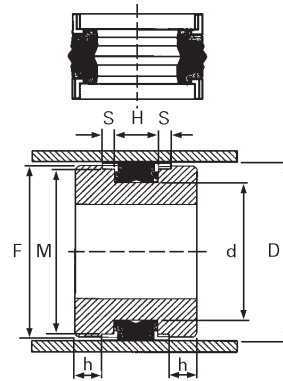
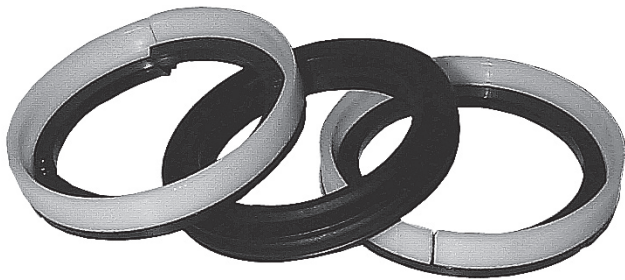


Bestell-Nr.		d	D	H	S	M	F
N° de commande		d	D	H	S	M	F
		Ø mm	Ø mm	mm	mm	Ø mm	Ø mm
TDE063X47X19.4	X	63.00	47.00	19.40	06.35	58.40	61.60
TDE065X50X18.4	X	65.00	50.00	18.40	06.35	60.40	63.70
TDE070X50X22.4	X	70.00	50.00	22.40	06.35	64.20	68.30
TDE075X55X22.4	☒	75.00	55.00	22.40	06.35	69.20	73.30
TDE075X56X24.4	XX	75.00	56.00	24.40	06.35	69.20	73.30
TDE080X60X22.4	✓	80.00	60.00	22.40	06.35	74.20	78.30
TDE083X63X22.4	XX	83.00	63.00	22.40	06.35	76.16	81.30
TDE085X65X22.4	X	85.00	65.00	22.40	06.35	79.20	83.35
TDE090X70X22.4	X	90.00	70.00	22.40	06.35	84.15	88.30
TDE095X75X22.4	X	95.00	75.00	22.40	06.35	89.15	93.30
TDE100X75X22.4	X	100.00	75.00	22.40	06.35	93.15	98.05
TDE100X80X25.4	XX	100.00	80.00	25.40	06.35	94.15	98.31
TDE105X80X22.4	XX	105.00	80.00	22.40	06.35	98.10	103.00
TDE110X85X22.4	XX	110.00	85.00	22.40	06.35	103.10	108.00
TDE110X85X25.4	X	110.00	85.00	25.40	06.35	103.10	108.00
TDE110X90X25.4	X	110.00	90.00	25.40	06.35	104.15	108.30
TDE115X90X22.4	X	115.00	90.00	22.40	06.35	108.10	113.00
TDE120X100X25.4	X	120.00	100.00	25.40	06.35	114.10	118.30
TDE120X95X22.4	X	120.00	95.00	22.40	06.35	113.10	118.00
TDE125X100X25.4	X	125.00	100.00	25.40	06.35	118.10	123.00
TDE125X100X32.4	X	125.00	100.00	32.40	06.35	118.10	123.00
TDE125X105X25.4	X	125.00	105.00	25.40	06.35	119.15	123.30
TDE130X105X25.4	XX	130.00	105.00	25.40	06.35	123.10	128.00
TDE135X110X25.4	XX	135.00	110.00	25.40	06.35	128.10	133.00
TDE140X115X25.4	XX	140.00	115.00	25.40	06.35	133.00	138.00
TDE140X120X25.4	XX	140.00	120.00	25.40	06.35	134.10	138.30
TDE145X120X25.4	✓	145.00	120.00	25.40	06.35	138.30	142.95
TDE150X120X38.4	XX	150.00	120.00	38.40	06.35	143.00	148.00
TDE150X125X25.4	XX	150.00	125.00	25.40	06.35	143.00	148.00



**TPM**

**Kolbendichtungen aus NBR + Kunststoff TPM**  
**Joints pour piston en NBR + plastique TPM**



**Technische Daten**

Betriebsdruck max. 350 bar  
 Temperaturbereich -40 °C +110 °C  
 Material NBR + Kunststoffe  
 Geschwindigkeit max. 0,5 m/s  
 Medium mineralische Oele

**Données techniques**

Pression de service max. 350 bar  
 Température -40 °C +110 °C  
 Matériel NBR + Plastique  
 Vitesse max. 0,5 m/s  
 Fonctionne avec l'huile minérale

Bestell-Nr.		D	d	H	S	h	M	F
N° de commande		D	d	H	S	h	M	F
		Ø mm	Ø mm	mm	mm	mm	Ø mm	Ø mm
TPM025X15X12.5	XX	25.00	15.00	12.50	04.00	05.00	22.00	24.00
TPM025X15X16.4	XX	25.00	15.00	16.40	06.35	05.00	21.45	23.50
TPM025X17X10	✓	25.00	17.00	10.00	04.00	05.00	22.00	24.00
TPM030X17X15.4	XX	30.00	17.00	15.40	06.35	05.00	26.50	29.00
TPM032X22X12.5	X	32.00	22.00	12.50	04.00	05.00	29.00	31.00
TPM032X22X16.4	X	32.00	22.00	16.40	06.35	05.00	28.50	30.50
TPM032X24X10	X	32.00	24.00	10.00	04.00	05.00	29.00	31.00
TPM035X25X16.4	⊗	35.00	25.00	16.40	06.35	05.00	31.40	33.50
TPM040X24X18.4	X	40.00	24.00	18.40	06.35	05.00	35.40	38.70
TPM040X30X12.5	X	40.00	30.00	12.50	04.00	05.00	37.00	39.00
TPM040X30X16.4	✓							
TPM040X32X10	✓	40.00	32.00	10.00	04.00	05.00	37.00	39.00
TPM045X29X18.4	X	45.00	29.00	18.40	06.35	05.00	35.40	38.70
TPM045X35X16.4	X	45.00	35.00	16.40	06.35	05.00	40.40	43.50
TPM050X34X18.4	✓	50.00	34.00	18.40	06.35	05.00	45.41	48.66
TPM050X35X20	X	50.00	35.00	20.00	05.00	05.00	46.00	48.50
TPM055X39X18.4	X	55.00	39.00	18.40	06.35	05.00	50.37	53.65
TPM055X45X12.5	✓	55.00	45.00	12.50	04.00	05.00	52.00	54.00
TPM060X44X18.4	✓	60.00	44.00	18.40	06.35	05.00	55.39	58.65
TPM063X47X18.4	✓	63.00	47.00	18.40	06.35	05.00	58.39	61.63
TPM063X48X20	✓	63.00	48.00	20.00	05.00	05.00	59.00	61.50
TPM063X53X12.5	X	63.00	53.00	12.50	04.00	05.00	60.00	62.00
TPM065X50X18.4	✓	65.00	50.00	18.40	06.35	05.00	60.41	63.64
TPM070X55X20	⊗	70.00	55.00	20.00	05.00	06.00	66.00	68.50
TPM070X50X22.4	✓	70.00	50.00	22.40	06.35	06.00	64.18	68.34
TPM075X55X22.4	X	75.00	55.00	22.40	06.35	06.00	69.18	73.32
TPM080X60X22.4	✓	80.00	60.00	22.40	06.35	06.00	74.16	78.34
TPM080X60X25	✓	80.00	60.00	25.00	06.35	06.00	75.00	78.00
TPM080X62X22.5	⊗	80.00	62.00	22.50	03.60	08.00	76.00	79.00
TPM085X65X22.4	X	85.00	65.00	22.40	06.35	06.00	79.16	83.34
TPM085X75X20	✓	85.00	75.00	20.00	04.00	06.00	81.00	83.34







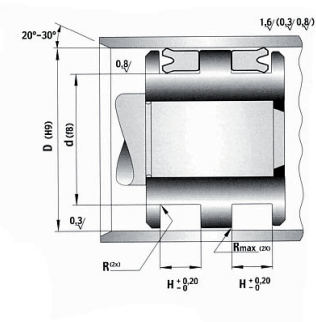
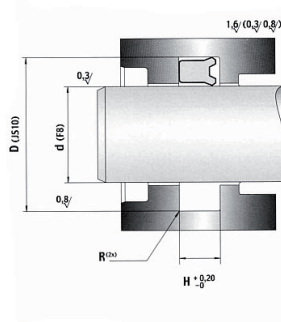
**TPM**  
**Kolbendichtungen aus NBR + Kunststoff TPM**  
**Joints pour piston en NBR + plastique TPM**



Bestell-Nr.		D	d	H	S	h	M	F
N° de commande		D	d	H	S	h	M	F
		Ø mm	Ø mm	mm	mm	mm	Ø mm	Ø mm
TPM090X70X22.4	✓	90.00	70.00	22.40	06.35	06.00	84.15	88.31
TPM090X75X20	⊗	90.00	75.00	20.00	05.00	06.00	86.00	88.50
TPM095X75X22.4	✗	95.00	75.00	22.40	06.35	06.00	89.15	93.31
TPM100X75X22.4	✓	100.00	75.00	22.40	06.35	06.00	93.14	98.05
TPM100X80X25	✗✗	100.00	80.00	25.00	06.35	06.00	95.00	98.00
TPM100X82X22.4	✗✗	100.00	82.00	22.40	03.60	08.00	96.00	99.00
TPM100X85X20	✓	100.00	85.00	20.00	05.00	06.00	96.00	98.50
TPM105X80X22.4	✗✗	105.00	80.00	22.40	06.35	06.00	98.09	103.03
TPM110X85X22.4	✗	110.00	85.00	22.40	06.35	06.00	103.10	108.00
TPM110X85X25.4	✗	110.00	85.00	25.40	06.35	06.00	103.10	108.00
TPM110X90X25.3	✓	110.00	90.00	25.30	06.40	06.00	104.10	108.30
TPM110X95X20	⊗	110.00	95.00	20.00	05.00	06.00	105.00	108.00
TPM115X90X22.4	⊗	115.00	90.00	22.40	06.35	06.00	108.10	113.02
TPM120X95X22.4	✓	120.00	95.00	22.40	06.35	06.00	113.10	118.02
TPM125X100X25.4	✗	125.00	100.00	25.40	06.35	06.00	118.08	122.96
TPM125X100X32	✓	125.00	100.00	32.00	10.00	06.00	119.00	123.00
TPM125X105X25.4	✗	125.00	105.00	25.40	06.35	06.00	119.10	123.30
TPM130X105X25.4	✗✗	130.00	105.00	25.40	06.52	06.00	122.60	127.50
TPM130X110X25.4	✗✗	130.00	110.00	25.40	06.35	06.00	124.10	128.30
TPM135X110X25.4	✗	135.00	110.00	25.40	09.52	06.00	127.60	132.50
TPM140X115X25.4	✗	140.00	115.00	25.40	09.52	06.00	132.60	137.50
TPM145X120X25.4	✗✗	145.00	120.00	25.40	09.52	07.00	137.60	142.50
TPM150X125X25.4	✗	150.00	125.00	25.40	09.52	07.00	142.30	147.50
TPM150X130X25.4	✓	150.00	125.00	25.40	09.52	07.00	142.30	147.50



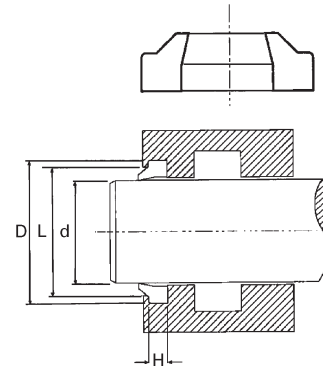
**TTU**  
**Kolbendichtung aus Polyurethan**  
**joints pour piston en Polyurethan**



Bestell-Nr.		D	d	H
N° de commande		D	d	H
		Ø mm	Ø mm	mm
TTU025X15X11	X	25	15	11
TTU032X24X8	X	32	24	8
TTU035X25X9	X	35	25	9
TTU038X25X11	NEW	38	25	11
TTU040X30X5.5	XX	40	30	5.5
TTU055X35X13	X	55	35	13
TTU070X50X11	X	70	50	11
TTU075X65X13	XX	75	65	13
TTU080X60X11	X	80	60	11
TTU095X85X13	XX	95	85	13
TTU140X125X12	X	140	125	12



## GHK Schmutzabstreifer aus Polyurethan GHK Joints racleur en Polyurethan GHK

**Technische Daten**

Material  
Geschwindigkeit  
Medium

Polyurethan 94shore  
max. 0,8 m/s  
mineralische Oele

**Données techniques**

Matériel  
Vitesse  
Fonctionne avec

Polyurethan 94shore  
max. 0,8 m/s  
l'huile minérale

Bestell-Nr.		d	D	H	L
N° de commande		d	D	H	L
		Ø mm	Ø mm	mm	Ø mm
GHK12X18.6X3.8	✓	12.00	18.60	03.80	15.00
GHK13X19.6X3.8	✓	13.00	19.60	03.80	16.00
GHK14X20.6X3.8	XX	14.00	20.60	03.80	17.00
GHK15X21.6X3.8	✓	15.00	21.60	03.80	18.00
GHK16X22.0X3.30	✓	16.00	22.00	03.30	19.00
GHK16X24.0X4.0	X	16.00	24.00	04.00	19.00
GHK17X23.6X3.8	✓	17.00	23.60	03.80	20.00
GHK18X24.6X3.8	X	18.00	24.60	03.80	21.00
GHK19X28.6X5.3	✓	19.00	28.60	05.30	22.00
GHK20X28.6X5.3	✓	20.00	28.60	05.30	23.00
GHK22X30.6X5.3	X	22.00	30.60	05.30	25.00
GHK24X32.6X5.3	✓	24.00	32.60	05.30	27.00
GHK25X33.6X5.3	✓	25.00	33.60	05.30	28.00
GHK26X34.6X5.3	✓	26.00	34.60	05.30	29.00
GHK28X36.6X5.3	X	28.00	36.60	05.30	31.00
GHK30X38.6X5.3	✓	30.00	38.60	05.30	33.00
GHK32X40.6X5.3	X	32.00	40.60	05.30	35.00
GHK35X43.6X5.3	✓	35.00	43.60	05.30	38.00
GHK36X44.6X5.3	X	36.00	44.60	05.30	39.00
GHK38X46.6X5.3	☞	38.00	46.60	05.30	41.00
GHK40X48.6X5.3	✓	40.00	48.60	05.30	43.00
GHK42X50.6X5.3	XX	42.00	50.60	05.30	45.00
GHK42X50X5/7	✓	42.00	50.00	5.0	-
GHK45X53X5.3	✓	45.00	53.00	05.30	48.00
GHK45X55.6X5.3	X	45.00	55.60	05.30	48.00
GHK46X54.6X5.3	✓	46.00	54.60	05.30	49.00
GHK48X56.6X5.3	✓	48.00	56.60	05.30	51.00
GHK50X58.6X5.3	✓	50.00	58.60	05.30	53.00
GHK50X60.6X5.3	X	50.00	60.60	05.30	53.00
GHK53X61.6X5.3	XX	53.00	61.60	05.30	56.00
GHK55X63.6X5.3	✓	55.00	63.60	05.30	56.00
GHK55X65.6X5.3	X	55.00	65.60	05.30	58.00
GHK56X66.6X5.3	X	56.00	66.60	05.30	59.00
GHK60X68.6X5.3	✓	60.00	68.60	05.30	63.00
GHK60X70.6X5.3	X	60.00	70.60	05.30	63.00
GHK63X71.6X5.3	✓	63.00	71.60	05.30	66.00

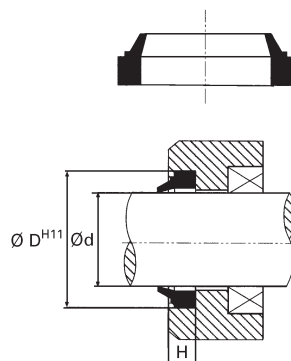


## GHK Schmutzabstreifer aus Polyurethan GHK Joints racleur en Polyurethan GHK



Bestell-Nr.		d	D	H	L
N° de commande		d	D	H	L
		Ø mm	Ø mm	mm	Ø mm
GHK63X73.6X5.3	X	63.00	73.60	05.30	66.00
GHK65X73.6X5.3	XX	65.00	73.60	05.30	68.00
GHK65X75.6X5.3	X	65.00	75.60	05.30	68.00
GHK70X78.6X5.3	✓	70.00	78.60	05.30	73.00
GHK70X80.6X5.3	✓	70.00	80.60	05.30	73.00
GHK70X82.6X7.1	✓	70.00	82.60	07.10	76.00
GHK75X83.6X5.3	XX	75.00	83.60	05.30	78.00
GHK75X87.2X7.1	✓	75.00	87.20	07.10	81.00
GHK80X88.6X5.3	✓	80.00	88.60	05.30	83.00
GHK80X92.2X7.1	⊗	80.00	92.20	07.10	86.00
GHK85X93.6X5.3	X	85.00	93.60	05.30	88.00
GHK85X97.2X7.1	X	85.00	97.20	07.10	91.00
GHK90X102.2X7.1	X	90.00	102.20	07.10	96.00
GHK90X98.6X5.3	XX	90.00	98.60	05.30	93.00
GHK100X112.2X7.1	X	100.00	112.20	07.10	106.00
GHK120X132.2X7.1	⊗	120.00	132.20	07.10	126.00

## GHP Schmutzabstreifer aus Polyurethan GHP Joints racleur en Polyurethan GHP



### Technische Daten

Material Polyurethan  
 Geschwindigkeit max. 0,8 m/s  
 Medium mineralische Oele, Wasser, Luft

### Données techniques

Matériel Polyurethan  
 Vitesse max. 0,8 m/s  
 Fonctionne avec huile minérale, eau, air

Bestell-Nr.		d	D	H
N° de commande		d	D	H
		Ø mm	Ø mm	mm
GHP12X20X4	⊗	12.00	20.00	04.00
GHP16X24X4	X	16.00	24.00	04.00
GHP18X26X4	X	18.00	26.00	04.00
GHP20X28X4	✓	20.00	28.00	04.00
GHP22X30X4	X	22.00	30.00	04.00
GHP25X33X4	X	25.00	33.00	04.00
GHP28X36X4	X	28.00	36.00	04.00



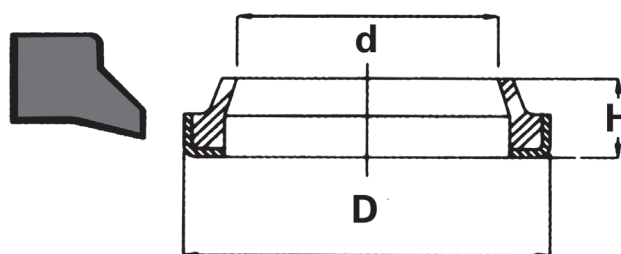


**GHP**  
**Schmutzabstreifer aus Polyurethan GHP**  
**Joints racleur en Polyurethan GHP**



Bestell-Nr.		d	D	H
N° de commande		d	D	H
		Ø mm	Ø mm	mm
GHP30X38X4	X	30.00	38.00	04.00
GHP32X40X4	X	32.00	40.00	04.00
GHP35X43X4	✓	35.00	43.00	04.00
GHP36X44X4	X	36.00	44.00	04.00
GHP40X48X4	X	40.00	48.00	04.00
GHP45X53X4	X	45.00	53.00	04.00
GHP50X58X4	X	50.00	58.00	04.00
GHP55X63X4	▣	55.00	63.00	04.00
GHP56X64X4	X	56.00	64.00	04.00
GHP60X68X4	X	60.00	68.00	04.00
GHP63X71X4	XX	63.00	71.00	04.00
GHP65X73X4	XX	65.00	73.00	04.00
GHP70X78X4	XX	70.00	78.00	04.00
GHP75X83X4	XX	75.00	83.00	04.00
GHP80X88X4	X	80.00	88.00	04.00
GHP85X93X4	▣	85.00	93.00	04.00
GHP90X98X4	XX	90.00	98.00	04.00
GHP95X103X4	XX	95.00	103.00	04.00
GHP100X108X4	XX	100.00	108.00	04.00

**GHC**  
**Schmutzabstreifer GHC aus NBR mit Stahlgehäuse**  
**Joints racleur GHC en NBR avec cage en acier**



**Technische Daten**

Temperaturbereich -30 °C + 120 °C  
 Material NBR  
 Medium mineralische Öle, Wasser, Luft

**Données techniques**

Température -30 °C + 120 °C  
 Matériel NBR  
 Fonctionne avec Fonctionne avec huile minérale, eau, air

Bestell-Nr.		d	D	H
N° de commande		d	D	H
		Ø mm	Ø mm	mm
GHC010X16X3/4.5	X	10	16	3/4.5
GHC010X20X5/8	X	10	20	5/8
GHC012X18X4/6	X	12	18	4/6
GHC012X20X4/6	X	12	20	4/6





**GHC**  
**Schmutzabstreifer GHC aus NBR mit Stahlgehäuse**  
**Joints racleur GHC en NBR avec cage an acier**



Bestell-Nr.		d	D	H
N° de commande		d	D	H
		Ø mm	Ø mm	mm
GHC014X19.8X3/4.5	X	14	19.8	3/4.5
GHC014X20X3.5/5	X	14	20	3.5/5
GHC014X22X3/4	X	14	22	3/4
GHC016X22X3/4	☐	16	22	3/4
GHC016X26X5/8	X	16	26	5/8
GHC018X28X5/7	X	18	28	5/7
GHC018X28X7/10	X	18	28	7/10
GHC018X32X5/9	X	18	32	5/9
GHC020X26X3.5/5	☐	20	26	3.5/5
GHC020X28X3.5/5	X	20	28	3.5/5
GHC020X30X4/9	☐	20	30	4/9
GHC020X30X5/8	X	20	30	5/8
GHC020X30X7/10	X	20	30	7/10
GHC020X35X7/10	X	20	35	7/10
GHC021X28X3.5/5	X	21	28	3.5/5
GHC022X28X5/9	X	22	28	5/9
GHC022X30X4/5	X	22	30	4/5
GHC022X32X5/7	X	22	32	5/7
GHC022X32X7/10	X	22	32	7/10
GHC022X35X5/8	X	22	35	5/8
GHC024X32X5/7	X	24	32	5/7
GHC025X31X5/7	X	25	31	5/7
GHC025.4X33X3.2/4.5	X	25	33	3.2/4.5
GHC025X35X5/8	X	25	35	5/8
GHC025X35X7/10	✓	25	35	7/10
GHC028X38X5/8	X	28	38	5/8
GHC028X38X7/10	☐	28	38	7/10
GHC028X40X7/10	X	28	40	7/10
GHC030X40X5/8	✓	30	40	5/8
GHC030X40X7/10	X	30	40	7/10
GHC032X40X4/7	X	32	40	4/7
GHC032X42X5/7	X	32	42	5/7
GHC032X42X7/10	X	32	42	7/10
GHC032X45X4/8	X	32	45	4/8
GHC032X45X5/7	X	32	45	5/7
GHC032X45X7/10	X	32	45	7/10
GHC035X45X5/8	X	35	45	5/8
GHC035X45X7/10	X	35	45	7/10
GHC035X52X7/10	X	35	52	7/10
GHC036X45X7/10	X	36	45	7/10
GHC040X50X5/8	X	40	50	5/8
GHC040X50X7/10	✓	40	50	7/10
GHC045X55X7/10	X	45	55	7/10
GHC045X60X7/10	X	45	60	7/10
GHC048X60X7/10	X	48	60	7/10
GHC050X56X5/8	X	50	56	5/8
GHC050X60X5/7	✓	50	60	5/7
GHC050X60X7/10	X	50	60	7/10



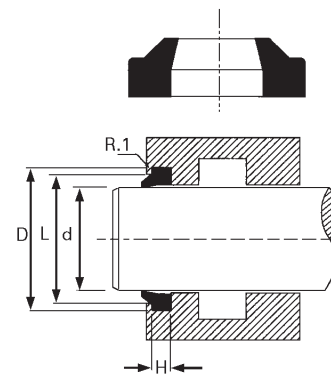


**GHC**  
**Schmutzabstreifer GHC aus NBR mit Stahlgehäuse**  
**Joints racleur GHC en NBR avec cage en acier**



Bestell-Nr.		d	D	H
N° de commande		d	D	H
		Ø mm	Ø mm	mm
GHC050X63X7/10	☒	50	63	7/10
GHC050X65X7/10	✗	50	65	7/10
GHC055X63X7/10	✗	55	63	7/10
GHC055X65X7/10	✗	55	65	7/10
GHC056X65X7/10	✗	56	65	7/10
GHC056X66X7/10	✗	56	66	7/10
GHC070X60X7/10	✗	60	70	7/10
GHC060X80X7/10	✗	60	80	7/10
GHC063X75X7/10	✗	63	75	7/10
GHC065X75X7/10	✗	65	75	7/10
GHC070X80X7/10	✗	70	80	7/10

**GHM**  
**Schmutzabstreifer GHM aus NBR**  
**Joints racleur GHM en NBR**



**Technische Daten**

Temperaturbereich -30 °C +120 °C  
 Material NBR  
 Medium mineralische Oele, Wasser, Luft

**Données techniques**

Température -30 °C +120 °C  
 Matériel NBR  
 Fonctionne avec huile minérale, eau, air

Bestell-Nr.		d	D	H	L
N° de commande		d	D	H	L
		Ø mm	Ø mm	mm	Ø mm
GHM12X18.6X3.8	✗	12.00	18.60	03.80	15.00
GHM13X19.6X3.8	✗✗	13.00	19.60	03.80	16.00
GHM15X21.6X3.8	✗	15.00	21.60	03.80	18.00
GHM17X23.6X3.8	✓	17.00	23.60	03.80	20.00
GHM18X24.6X3.8	✗	18.00	24.60	03.80	21.00
GHM19X28.6X5.3	✗✗	19.00	28.60	05.30	22.00
GHM20X28.6X5.3	✗	20.00	28.60	05.30	23.00
GHM22X30.6X5.3	✗	22.00	30.60	05.30	25.00
GHM24X32.6X5.3	✗✗	24.00	32.60	05.30	27.00





## GHM Schmutzabstreifer GHM aus NBR Joints racleur GHM en NBR

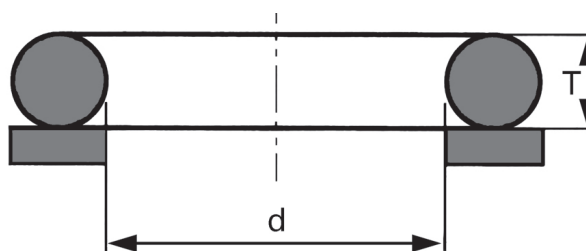
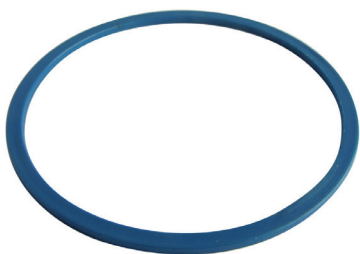


Bestell-Nr.		d	D	H	L
N° de commande		d	D	H	L
		Ø mm	Ø mm	mm	Ø mm
GHM25X33.6X5.3	✓	25.00	33.60	05.30	28.00
GHM26X34.6X5.3	✓	26.00	34.60	05.30	29.00
GHM28X36.6X5.3	✓	28.00	36.60	05.30	31.00
GHM30X38.6X5.3	✓	30.00	38.60	05.30	33.00
GHM35X43.6X5.3	✗	35.00	43.60	05.30	38.00
GHM38X46.6X5.3	✗	38.00	46.60	05.30	41.00
GHM40X48.6X5.3	✗✗	40.00	48.60	05.30	43.00
GHM42X50.6X5.3	⊠	42.00	50.60	05.30	45.00
GHM46X54.0X5.0	✗	46.00	54.00	05.00	50.00
GHM46X54.6X5.3	✓	46.00	54.60	05.30	49.00
GHM48X56.6X5.3	⊠	48.00	56.60	05.30	51.00
GHM50X58.6X5.3	✓	50.00	58.60	05.30	53.00
GHM50X60.6X5.3	✗	50.00	60.60	05.30	53.00
GHM53X61.6X5.3	✓	53.00	61.60	05.30	56.00
GHM55X63.6X5.3	✓	55.00	63.60	05.30	58.00
GHM56X66.6X5.3	⊠	56.00	66.60	05.30	59.00
GHM60X68.6X5.3	✓	60.00	68.60	05.30	63.00
GHM60X70.6X5.3	✗✗	60.00	70.60	05.30	63.00
GHM61X69.0X5.0	✗	61.00	69.00	05.00	65.00
GHM63X71.6X5.3	✗	63.00	71.60	05.30	66.00
GHM63X73.6X5.3	✓	63.00	73.60	05.30	66.00
GHM65X73.6X5.3	✗✗	65.00	73.60	05.30	68.00
GHM65X75.6X5.3	✗✗	65.00	75.60	05.30	68.00
GHM68X76.0X5.0	✗✗	68.00	76.00	05.00	72.00
GHM70X78.6X5.3	✓	70.00	78.60	05.30	73.00
GHM70X80.6X5.3	✗	70.00	80.60	05.30	73.00
GHM70X82.6X7.1	✓	70.00	82.60	07.10	76.00
GHM75X83.6X5.3	✗✗	75.00	83.60	05.30	78.00
GHM75X87.2X7.1	✗	75.00	87.20	07.10	81.00
GHM76X84.0X5.0	✗	76.00	84.00	05.00	72.00
GHM80X88.6X5.3	✗	80.00	88.60	05.30	83.00
GHM80X92.2X7.1	✗	80.00	92.20	07.10	86.00
GHM88X96.0X5.0	✗	88.00	96.00	05.00	92.00
GHM91X99.0X5.0	✗	91.00	99.00	05.00	94.00
GHM107X115X5	✗	107.00	115.00	05.00	111.00
GHM126X134X5	✗	126.00	134.00	05.00	130.00
GHM145X153X5	✗	145.00	153.00	05.00	145.00





## GKS Stützringe aus Polyurethan Rondelle antiextrusion en polyurethan



	Dicke épaisseur GKS				Für/pour Ø O-Ring T
		L1	L2	L3	
	1,40	2,5	4	5,5	1,78
	1,40	3,5	5	6,5	2,62
	1,40	4,5	6	7,5	3,53
	1,70	7,0	9	10,5	5,34
	2,50	9,5	12	14,5	6,99

### Technische Daten

Temperaturbereich  
Material

-30 °C + 130 °C  
Polyurethan

### Données techniques

Température  
Matériel

-30 °C + 130 °C  
Polyurethan

Bestell-Nr.		d	T
N° de commande		d	T
		Ø mm	Ø mm
GKS012.10X1.60	X	12.10	1.6
GKS012.42x1.78	X	12.42	1.78
GKS014.10x1.60	X	14.10	1.6
GKS015.60X1.78	X	15.60	1.78
GKS016.36x2.20	X	16.36	2.20
GKS020.35x1.78	X	20.35	1.78
GKS025.07x2.62	✓	25.07	2.62
GKS026.65x2.62	X	26.65	2.62
GKS028.17x3.53	X	28.17	3.53
GKS032.93x3.53	✓	32.93	3.53
GKS037.69x3.53	X	37.69	3.53
GKS042.86x3.53	✓	42.86	3.53
GKS049.21x3.53	X	49.21	3.53
GKS052.39X3.53	✓	52.39	3.53
GKS056.82X2.62	X	56.82	2.62
GKS057.15x3.53	X	57.15	3.53
GKS058.74x3.53	X	58.74	3.53
GKS059.92X3.53	X	59.92	3.53
GKS063.50x3.53	✓	63.50	3.53
GKS068.25x3.53	X	68.25	3.53
GKS071.12X2.62	✓	71.12	2.62
GKS073.03X3.53	✓	73.03	3.53
GKS074.63X5.34	X	74.63	5.34
GKS079.77X5.34	✓	79.77	5.34
GKS085.09X5.34	X	85.09	5.34
GKS088.57X2.62	X	88.57	2.62
GKS089.69X5.34	✓	89.69	5.34

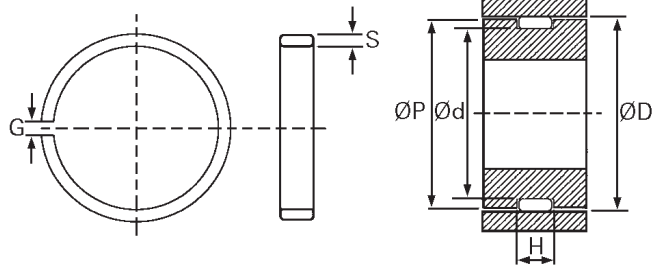


**GKS**  
**Stützringe aus Polyurethan**  
**Rondelle antiextrusion en polyurethan**



Bestell-Nr.		d	T
N° de commande		d	T
		Ø mm	Ø mm
GKS100.00x5.34	X	100.00	5.34
GKS107.62x2.62	X	107.62	2.62
GKS109.54x5.34	☐	109.54	5.34
GKS110.49x5.34	X	110.49	5.34
GKS113.67x5.34	X	113.67	5.34

**AGE**  
**diverse Gleitringe**  
**Joints gras, divers**



**Technische Daten**

Temperaturbereich -30 °C + 110 °C  
 Eigenschaften/Vorteile max. Kraft, radial: 400 kg/cm<sup>2</sup>  
 Geschwindigkeit max. 0,8 m/s

**Données techniques**

Température -30 °C + 110 °C  
 Caractéristiques, avantages Force radial max: 400 kg/cm<sup>2</sup>  
 Vitesse max. 0,8 m/s

Bestell-Nr.		d	D	H	F	S max	S min	G
N° de commande		d	D	H	F	S max	S min	G
		Ø mm	Ø mm	mm	Ø mm	mm	mm	mm
AGE016X12X9.6	✓	16	12	9.6	14	1.97	1.92	1.0
AGE020X16X9.6	✓	20	16	9.6	18	1.97	1.92	1.0
AGE025X21X9.6	XX	25	21	9.6	23	1.97	1.92	1.0
AGE030X26X9.6	XX	30	26	9.6	28	1.97	1.92	1.0
AGE032X28X9.6	XX	32	28	9.6	30	1.97	1.92	1.0
AGE035X31X9.6	XX	35	31	9.6	33	1.97	1.92	1.0
AGE040X36X9.6	X	40	36	9.6	38	1.97	1.92	1.0
AGE045X41X9.6	X	45	41	9.6	43	1.97	1.92	1.0
AGE050X44X9.6	X	50	44	9.6	47	2.98	2.91	1.5
AGE055X49X12.8	X	55	49	12.8	52	2.98	2.91	1.5
AGE060X54X12.8	X	60	54	12.8	57	2.98	2.91	1.5
AGE065X59X12.8	X	65	59	12.8	62	2.98	2.91	1.5
AGE070X64X12.8	X	70	64	12.8	67	2.98	2.91	1.5
AGE075X69X12.8	X	75	69	12.8	72	2.98	2.91	1.5
AGE080X74X12.8	X	80	74	12.8	77	2.98	2.91	1.5
AGE085X79X12.8	✓	85	79	12.8	82	2.98	2.91	1.5
AGE090X84X12.8	X	90	84	12.8	87	2.98	2.91	1.5
AGE095X89X12.8	☐	95	89	12.8	92	2.98	2.91	1.5
AGE100X94X12.8	XX	100	94	12.8	97	2.98	2.91	1.5



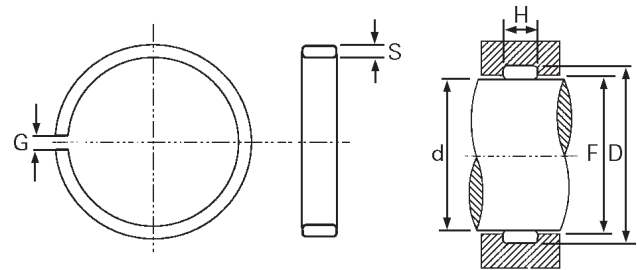
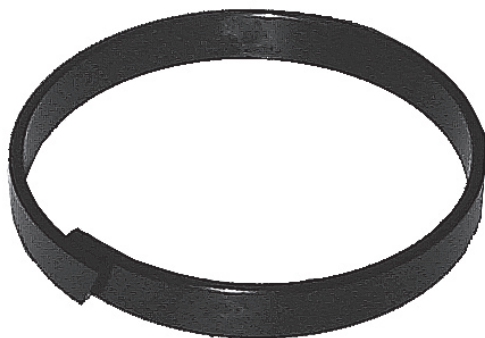


**AGE**  
 diverse Gleitringe  
 Joints gras, divers



Bestell-Nr.		d	D	H	F	S max	S min	G
N° de commande		d	D	H	F	S max	S min	G
		Ø mm	Ø mm	mm	Ø mm	mm	mm	mm
AGE105X99X12.8	XX	105	99	12.8	102	2.98	2.91	1.5
AGE110X104X12.8	XX	110	104	12.8	107	2.98	2.91	1.5
AGE115X109X12.8	X	115	109	12.8	112	2.98	2.91	1.5
AGE120X114X12.8	X	120	114	12.8	117	2.98	2.91	1.5
AGE125X119X12.8	X	125	119	12.8	122	2.98	2.91	1.5
AGE130X124X12.8	XX	130	124	12.8	127	2.98	2.91	1.5
AGE135X129X12.8	X	135	129	12.8	132	2.98	2.91	1.5
AGE140X134X12.8	XX	140	134	12.8	137	2.98	2.91	1.5
AGE145X139X12.8	XX	145	139	12.8	142	2.98	2.91	1.5
AGE150X144X12.8	XX	150	144	12.8	147	2.98	2.91	1.5

**AGI**  
 diverse Gleitringe AGI  
 Joints gras AGI, divers



**Technische Daten**

Temperaturbereich  
 Eigenschaften/Vorteile  
 Geschwindigkeit

-30 °C + 110 °C  
 max. Kraft, radial: 400 kg/cm2  
 max. 0,8 m/s

**Données techniques**

Température  
 Caractéristiques, avantages  
 Vitesse

-30 °C + 110 °C  
 Force radiale max: 400 kg/cm2  
 max. 0,8 m/s

Bestell-Nr.		d	D	H	F	S max	S min	G
N° de commande		d	D	H	F	S max	S min	G
		Ø mm	Ø mm	mm	Ø mm	mm	mm	mm
AGI016X12X9.6	✓	16	12	09.6	14	1.97	1.92	1.0
AGI018X14X9.6	✓	18	14	9.6	16	1.97	1.92	1.0
AGI020X16X9.6	✓	20	16	9.6	18	1.97	1.92	1.0
AGI022X18X9.6	XX	22	18	9.6	20	1.97	1.92	1.0
AGI024X20X9.6	XX	24	20	9.6	22	1.97	1.92	1.0
AGI026X22X9.6	XX	26	22	9.6	24	1.97	1.92	1.0
AGI029X25X9.6	X	29	25	9.6	27	1.97	1.92	1.0
AGI030X26X9.6	✓	30	26	9.6	28	1.97	1.92	1.0
AGI032X28X9.6	X	32	28	9.6	30	1.97	1.92	1.0
AGI034X30X9.6	X	34	30	9.6	32	1.97	1.92	1.0
AGI036X32X9.6	X	36	32	9.6	34	1.97	1.92	1.0
AGI039X35X9.6	X	39	35	9.6	37	1.97	1.92	1.0
AGI040X36X9.6	X	40	36	9.6	38	1.97	1.92	1.0
AGI042X38X9.6	✓	42	38	9.6	40	1.97	1.92	1.0



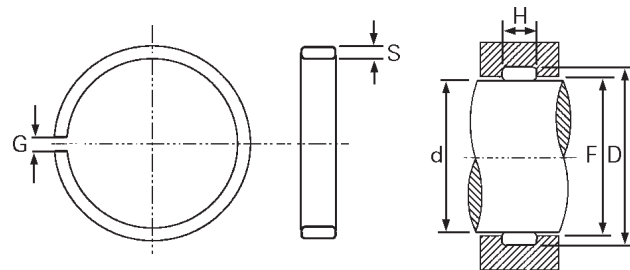


**AGI**  
**diverse Gleitringe AGI**  
**Joints gras AGI, divers**



Bestell-Nr.		d	D	H	F	S max	S min	G
N° de commande		d	D	H	F	S max	S min	G
		Ø mm	Ø mm	mm	Ø mm	mm	mm	mm
AGI044X40X9.6	X	44	40	9.6	42	1.97	1.92	1.0
AGI051X45X9.6	X	51	45	9.6	48	2.98	2.91	1.5
AGI052X46X9.6	X	52	46	9.6	49	2.98	2.91	1.5
AGI054X48X9.6	XX	54	48	9.6	51	2.98	2.91	1.5
AGI056X50X9.6	X	56	50	9.6	53	2.98	2.91	1.5
AGI059X53X9.6	XX	59	53	9.6	56	2.98	2.91	1.5
AGI061X55X9.6	X	61	55	9.6	58	2.98	2.91	1.5
AGI066X60X12.8	X	66	60	12.8	63	2.98	2.91	1.5
AGI069X63X12.8	X	69	63	12.8	66	2.98	2.91	1.5
AGI071X65X12.8	✓	71	65	12.8	68	2.98	2.91	1.5
AGI076X70X12.8	X	76	70	12.8	73	2.98	2.91	1.5
AGI081X75X12.8	XX	81	75	12.8	78	2.98	2.91	1.5
AGI086X80X12.8	X	86	80	12.8	83	2.98	2.91	1.5
AGI091X85X12.8	XX	91	85	12.8	88	2.98	2.91	1.5
AGI096X90X12.8	X	96	90	12.8	93	2.98	2.91	1.5
AGI101X95X12.8	XX	101	95	12.8	98	2.98	2.91	1.5
AGI106X100X12.8	X	106	100	12.8	103	2.98	2.91	1.5
AGI111X105X12.8	XX	111	105	12.8	108	2.98	2.91	1.5
AGI116X110X12.8	XX	116	110	12.8	113	2.98	2.91	1.5

**TF**  
**PTFE-Teflon Gleitringe, per Meter**  
**Joints gras PTFE-Teflon, en mètre**



**Technische Daten**

Temperaturbereich -60 °C + 220 °C  
 Eigenschaften/Vorteile max. Kraft, radial: 25 kg/cm2  
 Geschwindigkeit max. 0.5 m/s  
 Material PTFE mit Bronze-Füllstoff

**Données techniques**

Température -60 °C + 220 °C  
 Caractéristiques, avantages force radiale max: 25 kg/cm2  
 Vitesse max. 0.5 m/s  
 Matériel PTFE avec bronze

Bestell-Nr.		H	S
N° de commande		H	S
		mm	mm
TF0303.2X1.5	✓	3.2	1.5
TF0304.2X2.0	XX	4.2	2.0
TF0304.2X2.5	✓	4.2	2.5
TF0306.3X1.5	⊠	6.3	1.5



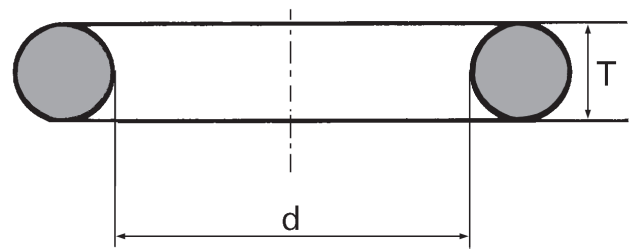
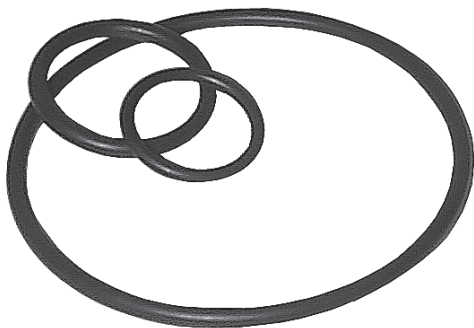


**TF**  
**PTFE-Teflon Gleitringe, per Meter**  
**Joints gras PTFE-Teflon, en mètre**



Bestell-Nr.		H	S
N° de commande		H	S
		mm	mm
TF0306.3X2.0	☐	6.3	2.0
TF0306.3X2.5	X	6.3	2.5
TF0308.1X2.0	XX	8.1	2.0
TF0308.1X2.5	XX	8.1	2.5
TF0309.6X3.0	XX	9.6	3.0
TF0309.7X2.0	☐	9.7	2.0
TF0309.7X2.5	XX	9.7	2.5
TF0312.8X3.0	XX	12.8	3.0
TF0315.0X2.0	XX	15.0	2.0
TF0315.0X2.5	XX	15.0	2.5
TF0319.2X3.0	XX	19.2	3.0
TF0320.0X2.0	✓	20.0	2.0
TF0320.0X2.5	✓	20.0	2.5
TF0320.0X3.0	✓	20.0	3.0
TF0325.0X2.5	✓	25.0	2.5
TF0325.0X3.0	✓	25.0	3.0
TF0330.0X2.0	✓	30.0	2.0
TF0330.0X2.5	✓	30.0	2.5
TF0330.0X3.0	✓	30.0	3.0
TF0335.0X3.0	✓	35.0	3.0
TF0340.0X3.0	✓	40.0	3.0

**70 Shore**  
**O-Ringe aus NBR Profil Ø 1.0 mm**  
**O-Ring en NBR profil Ø 1.0 mm**



**Technische Daten**

Temperaturbereich -30 °C +130 °C  
 Material NBR-Elastomer 70° Shore

**Données techniques**

Température -30 °C +130 °C  
 Matériel Elastomer NBR 70° Shore

Bestell-Nr.		d	T
N° de commande		d	T
		Ø mm	Ø mm
O-RING 03.00X1.00	X	03.00	1.00
O-RING 04.00X1.00	✓	04.00	1.00
O-RING 05.00X1.00	✓	05.00	1.00
O-RING 06.00X1.00	✓	06.00	1.00





**70 Shore**

**O-Ringe aus NBR Profil Ø 1.0 mm**

**O-Ring en NBR profil Ø 1.0 mm**

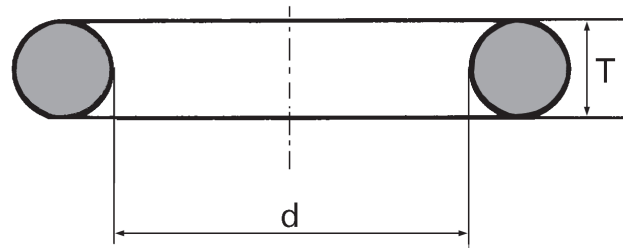
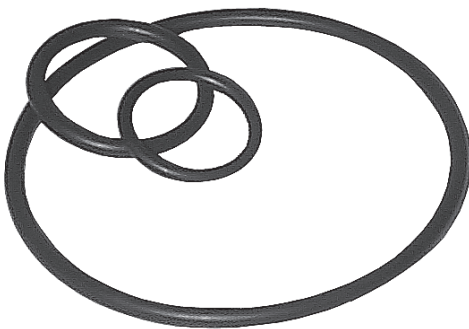


Bestell-Nr.		d	T
N° de commande		d	T
		Ø mm	Ø mm
O-RING 07.00X1.00	✓	07.00	1.00
O-RING 08.00X1.00	✓	08.00	1.00
O-RING 09.00X1.00	✓	09.00	1.00
O-RING 10.00X1.00	✓	10.00	1.00
O-RING 23.00X1.00	✓	23.00	1.00

**70 Shore**

**O-Ringe aus NBR Profil Ø 1.5 mm**

**O-Ring en NBR profil Ø 1.5 mm**



**Technische Daten**

Temperaturbereich -30 °C +130 °C  
 Material NBR-Elastomer 70° Shore

**Données techniques**

Température -30 °C +130 °C  
 Matériel Elastomer NBR 70° Shore

Bestell-Nr.		d	T
N° de commande		d	T
		Ø mm	Ø mm
O-RING 01.42X1.52	✓	1.42	1.50
O-RING 03.50X1.50	✓	3.50	1.50
O-RING 04.00X1.50	✓	04.00	1.50
O-RING 04.50X1.50	✓	04.50	1.50
O-RING 05.00X1.50	✓	05.00	1.50
O-RING 06.00X1.50	✓	06.00	1.50
O-RING 07.00X1.50	✓	07.00	1.50
O-RING 08.00X1.50	✓	08.00	1.50
O-RING 08.50X1.50	✗	08.50	1.50
O-RING 09.00X1.50	✓	09.00	1.50
O-RING 10.00X1.50	✓	10.00	1.50
O-RING 11.00X1.50	✓	11.00	1.50
O-RING 12.00X1.50	✓	12.00	1.50
O-RING 13.00X1.50	✓	13.00	1.50
O-RING 14.00X1.50	✓	14.00	1.50
O-RING 15.00X1.50	✓	15.00	1.50
O-RING 23.00X1.50	✗	23.00	1.50
O-RING 35.00X1.5	✗	35.00	1.50

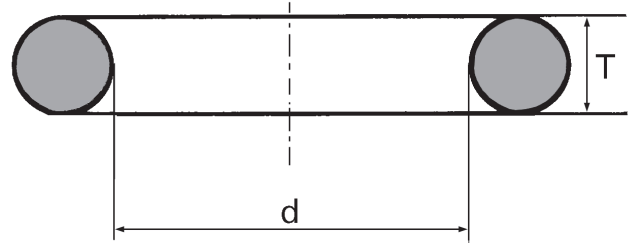
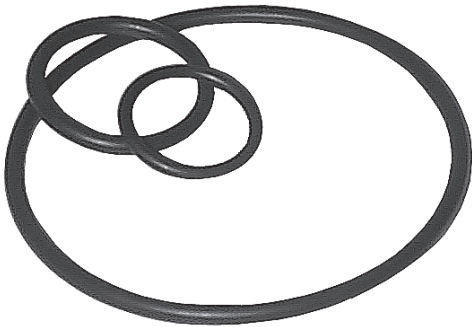


TU-250

Dichtungen für Hydraulikzylinder  
Joints pour vérins hydrauliques



**70 Shore**  
**O-Ringe aus NBR Profil Ø 1.6 mm**  
**O-Ring en NBR profil Ø 1.6 mm**



**Technische Daten**

Temperaturbereich  
Material

-30 °C +130 °C  
NBR-Elastomer 70° Shore

**Données techniques**

Température  
Matériel

-30 °C +130 °C  
Elastomer NBR 70° Shore

Bestell-Nr.		d	T
N° de commande		d	T
		Ø mm	Ø mm
O-RING 04.10X1.60	✓	04.10	1.60
O-RING 05.10X1.60	✓	05.10	1.60
O-RING 06.10X1.60	✓	06.10	1.60
O-RING 07.10X1.60	✓	07.10	1.60
O-RING 08.10X1.60	✓	08.10	1.60
O-RING 09.10X1.60	✓	09.10	1.60
O-RING 10.10X1.60	✓	10.10	1.60
O-RING 11.10X1.60	✓	11.10	1.60
O-RING 12.10X1.60	✓	12.10	1.60
O-RING 13.10X1.60	✓	13.10	1.60
O-RING 14.10X1.60	✓	14.10	1.60
O-RING 15.10X1.60	✓	15.10	1.60
O-RING 16.10X1.60	✗	16.10	1.60
O-RING 17.10X1.60	✗	17.10	1.60
O-RING 18.10X1.60	✗	18.10	1.60
O-RING 19.10X1.60	✓	19.10	1.60
O-RING 22.10X1.60	✓	22.10	1.60
O-RING 25.10X1.60	✓	25.10	1.60
O-RING 27.10X1.60	✓	27.10	1.60
O-RING 29.10X1.60	✗	29.10	1.60
O-RING 22.10X1.60	✓	22.10	1.60

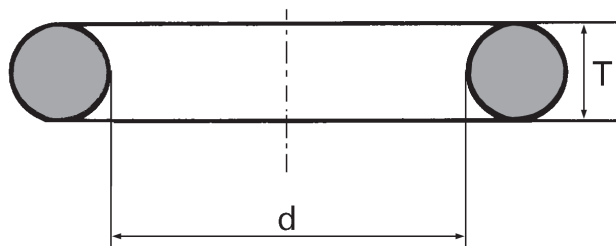
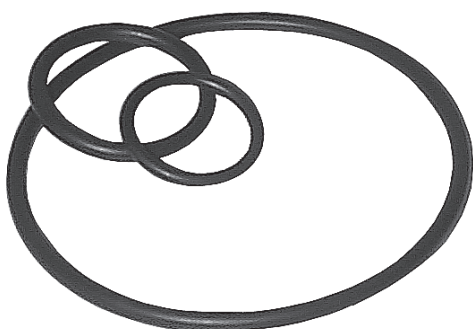




**70 Shore**

**O-Ringe aus NBR Profil Ø 1.78 mm**

**O-Ring en NBR profil Ø 1.78 mm**



**Technische Daten**

Temperaturbereich  
 Material

-30 °C +130 °C  
 NBR-Elastomer 70° Shore

**Données techniques**

Température  
 Matériel

-30 °C +130 °C  
 Elastomer NBR 70° Shore

Bestell-Nr.		d	T
N° de commande		d	T
		Ø mm	Ø mm
O-RING 02.90X1.78	✓	02.90	1.78
O-RING 03.69X1.78	✓	03.69	1.78
O-RING 04.48X1.78	✓	04.48	1.78
O-RING 05.28X1.78	✓	05.28	1.78
O-RING 06.07X1.78	✓	06.07	1.78
O-RING 06.75X1.78	✓	06.75	1.78
O-RING 07.66X1.78	✓	07.66	1.78
O-RING 08.73X1.78	✓	08.73	1.78
O-RING 09.25X1.78	✓	09.25	1.78
O-RING 10.82X1.78	✓	10.82	1.78
O-RING 11.11X1.78	✓	11.11	1.78
O-RING 10.50X1.80	✗	10.50	1.78
O-RING 12.42X1.78	✓	12.42	1.78
O-RING 14.00X1.78	✓	14.00	1.78
O-RING 15.60X1.78	✓	15.60	1.78
O-RING 18.77X1.78	✓	18.77	1.78
O-RING 19.77X1.78	✗	19.77	1.78
O-RING 20.35X1.78	✓	20.35	1.78
O-RING 21.95X1.78	✓	21.95	1.78
O-RING 23.52X1.78	✓	23.52	1.78
O-RING 25.12X1.78	✓	25.12	1.78
O-RING 26.70X1.78	✓	26.70	1.78
O-RING 28.30X1.78	✓	28.30	1.78
O-RING 29.87X1.78	✗	29.87	1.78
O-RING 31.47X1.78	✓	31.47	1.78
O-RING 33.05X1.78	✓	33.05	1.78
O-RING 34.65X1.78	✓	34.65	1.78
O-RING 37.82X1.78	✓	37.82	1.78
O-RING 41.00X1.78	✓	41.00	1.78
O-RING 44.17X1.78	✓	44.17	1.78
O-RING 47.35X1.78	✗	47.35	1.78
O-RING 50.52X1.78	✗	50.52	1.78
O-RING 53.70X1.78	✗	53.70	1.78
O-RING 56.87X1.78	✗	56.87	1.78
O-RING 60.05X1.78	✗	60.05	1.78
O-RING 63.22X1.78	✗	63.22	1.78
O-RING 66.40X1.78	✗	66.40	1.78





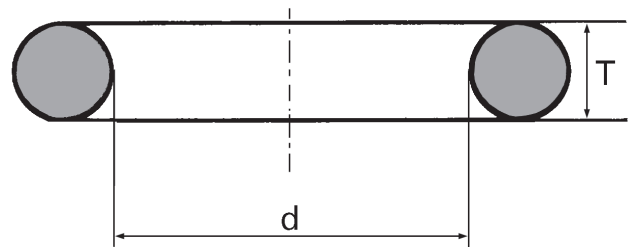
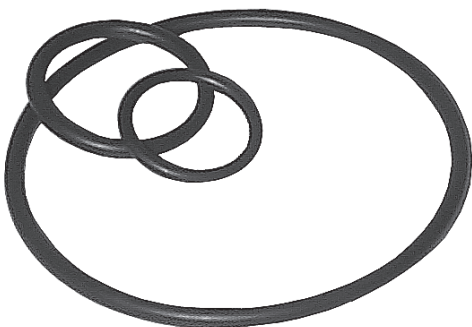


**70 Shore**  
**O-Ringe aus NBR Profil Ø 1.78 mm**  
**O-Ring en NBR profil Ø 1.78 mm**



Bestell-Nr.		d	T
N° de commande		d	T
		Ø mm	Ø mm
O-RING 69.57X1.78	X	69.57	1.78
O-RING 72.75X1.78	X	72.75	1.78
O-RING 75.92X1.78	X	75.92	1.78
O-RING 82.27X1.78	X	82.27	1.78
O-RING 88.62X1.78	X	88.62	1.78
O-RING 91.70X1.78	X	91.70	1.78
O-RING 94.97X1.78	X	94.97	1.78
O-RING 101.32X1.78	X	101.32	1.78
O-RING 107.64X1.78	X	107.64	1.78
O-RING 114.02X1.78	X	114.02	1.78
O-RING 120.37X1.78	X	120.37	1.78

**70 Shore**  
**O-Ringe aus NBR Profil Ø 1.9 mm**  
**O-Ring en NBR profil Ø 1.9 mm**



**Technische Daten**

Temperaturbereich -30 °C +130 °C  
 Material NBR-Elastomer 70° Shore

**Données techniques**

Température -30 °C +130 °C  
 Matériel Elastomer NBR 70° Shore

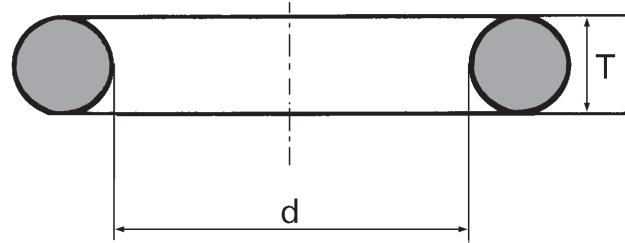
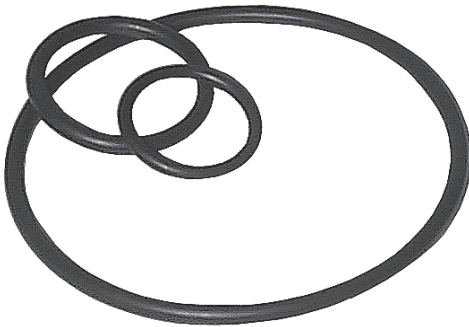
Bestell-Nr.		d	T
N° de commande		d	T
		Ø mm	Ø mm
O-RING 04.20X1.90	✓	04.20	1.90
O-RING 04.70X1.42	✓	04.70	1.42
O-RING 04.90X1.90	✓	04.90	1.90
O-RING 05.70X1.90	✓	05.70	1.90
O-RING 06.40X1.90	✓	06.40	1.90
O-RING 07.20X1.90	✓	07.20	1.90
O-RING 08.00X1.90	✓	08.00	1.90
O-RING 08.90X1.90	✓	08.90	1.90



**70 Shore**

**O-Ringe aus NBR Profil Ø 2.0 mm**

**O-Ring en NBR profil Ø 2.0 mm**



**Technische Daten**

Temperaturbereich  
 Material

-30 °C +130 °C  
 NBR-Elastomer 70° Shore

**Données techniques**

Température  
 Matériel

-30 °C +130 °C  
 Elastomer NBR 70° Shore

Bestell-Nr.		d	T
N° de commande		d	T
		Ø mm	Ø mm
O-RING 04.00X2.00	✓	04.00	2.00
O-RING 05.00X2.00	✓	05.00	2.00
O-RING 06.00X2.00	✓	06.00	2.00
O-RING 07.00X2.00	✓	07.00	2.00
O-RING 08.00X2.00	✓	08.00	2.00
O-RING 09.00X2.00	✓	09.00	2.00
O-RING 15.00X2.00	✓	15.00	2.00
O-RING 10.00X2.00	✓	10.00	2.00
O-RING 11.00X2.00	✓	11.00	2.00
O-RING 12.00X2.00	✓	12.00	2.00
O-RING 12.50X2.00	xx	12.50	2.00
O-RING 13.00X2.00	✓	13.00	2.00
O-RING 14.00X2.00	✓	14.00	2.00
O-RING 14.50X2.00	x	14.50	2.00
O-RING 15.00X2.00	✓	15.00	2.00
O-RING 15.50X2.00	x	15.50	2.00
O-RING 16.00X2.00	✓	16.00	2.00
O-RING 16.50X2.00	x	16.50	2.00
O-RING 17.00X2.00	✓	17.00	2.00
O-RING 18.00X2.00	✓	18.00	2.00
O-RING 19.50X2.00	x	19.50	2.00
O-RING 20.00X2.00	✓	20.00	2.00
O-RING 21.00X2.00	✓	21.00	2.00
O-RING 22.00X2.00	✓	22.00	2.00
O-RING 23.00X2.00	✓	23.00	2.00
O-RING 26.00X2.00	✓	26.00	2.00
O-RING 27.00X2.00	✓	27.00	2.00
O-RING 29.00X2.00	✓	29.00	2.00
O-RING 48.00X2.00	x	48.00	2.00
O-RING 62.00X2.00	x	62.00	2.00
O-RING 66.00X2.00	x	66.00	2.00
O-RING 83.00x2.00	✓	83.00	2.00
O-RING 90.00X2.00	✓	90.00	2.00

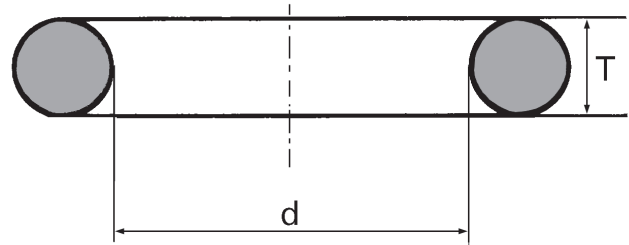
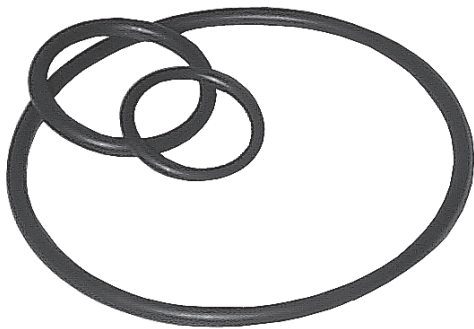


TU-250

Dichtungen für Hydraulikzylinder  
 Joints pour vérins hydrauliques



**70 Shore**  
**O-Ringe aus NBR Profil Ø 2.4 mm**  
**O-Ring en NBR profil Ø 2.4 mm**



**Technische Daten**

Temperaturbereich -30 °C +130 °C  
 Material NBR-Elastomer 70° Shore

**Données techniques**

Température -30 °C +130 °C  
 Matériel Elastomer NBR 70° Shore

Bestell-Nr.		d	T
N° de commande		d	T
		Ø mm	Ø mm
O-RING 04.30X2.40	✓	04.30	2.40
O-RING 05.30X2.40	✓	05.30	2.40
O-RING 06.30X2.40	✓	06.30	2.40
O-RING 07.30X2.40	✓	07.30	2.40
O-RING 08.30X2.40	✓	08.30	2.40
O-RING 09.30X2.40	✓	09.30	2.40
O-RING 10.30X2.40	✓	10.30	2.40
O-RING 11.30X2.40	✓	11.30	2.40
O-RING 12.30X2.40	✓	12.30	2.40
O-RING 13.30X2.40	✓	13.30	2.40
O-RING 14.30X2.40	✓	14.30	2.40
O-RING 16.30X2.40	✓	16.30	2.40
O-RING 17.30X2.40	✗	17.30	2.40
O-RING 19.30X2.40	✓	19.30	2.40
O-RING 20.50X2.40	✗	20.5	2.40
O-RING 27.60X2.40	✓	27.60	2.40

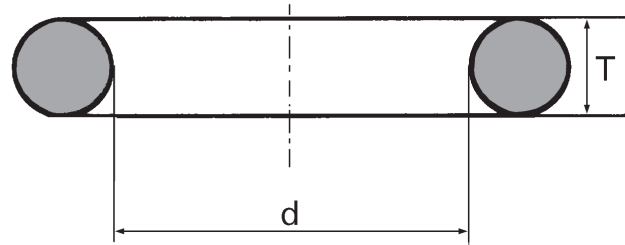
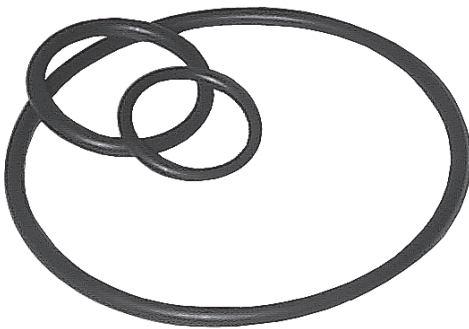




**70 Shore**

**O-Ringe aus NBR Profil Ø 2.5 mm**

**O-Ring en NBR profil Ø 2.5 mm**



**Technische Daten**

Temperaturbereich -30 °C +130 °C  
 Material NBR-Elastomer 70° Shore

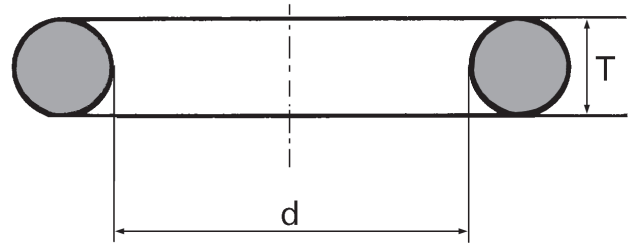
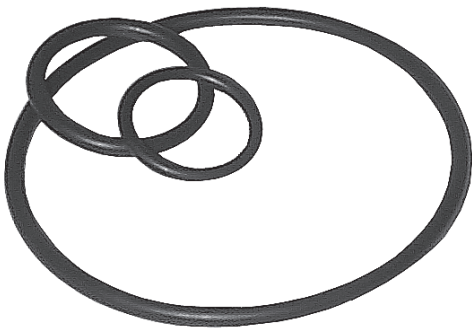
**Données techniques**

Température -30 °C +130 °C  
 Matériel Elastomer NBR 70° Shore

Bestell-Nr.		d	T
N° de commande		d	T
		Ø mm	Ø mm
O-RING 05.00X2.50	✓	05.00	2.50
O-RING 07.00X2.50	✓	07.00	2.50
O-RING 08.00X2.50	✓	08.00	2.50
O-RING 09.00X2.50	✓	09.00	2.50
O-RING 10.00X2.50	✓	10.00	2.50
O-RING 11.00X2.50	✓	11.00	2.50
O-RING 12.00X2.50	✓	12.00	2.50
O-RING 13.00X2.50	✓	13.00	2.50
O-RING 14.00X2.50	✓	14.00	2.50
O-RING 15.00X2.50	✓	15.00	2.50
O-RING 16.00X2.50	✓	16.00	2.50
O-RING 17.00X2.50	✓	17.00	2.50
O-RING 18.00X2.50	✓	18.00	2.50
O-RING 19.00X2.50	✗	19.00	2.50
O-RING 20.00X2.50	✓	20.00	2.50
O-RING 21.00X2.50	✗	21.00	2.50
O-RING 22.00X2.50	✓	22.00	2.50
O-RING 24.00X2.50	✓	24.00	2.50
O-RING 25.00X2.50	✗	25.00	2.50
O-RING 26.00X2.50	✓	26.00	2.50
O-RING 26.50X2.50	✗	26.50	2.50
O-RING 27.00X2.50	✗	27.00	2.50
O-RING 31.00X2.50	✗	31.00	2.50
O-RING 32.00X2.50	✓	32.00	2.50
O-RING 33.00X2.50	✓	33.00	2.50
O-RING 34.00X2.50	✗	34.00	2.50
O-RING 35.00X2.50	✗	35.00	2.50
O-RING 38.00X2.50	✓	38.00	2.50
O-RING 39.00X2.50	✗	39.00	2.50
O-RING 41.00X2.50	✓	41.0	2.50
O-RING 45.00X2.50	✓	45.00	2.50
O-RING 47.00X2.50	✓	47.00	2.50



**70 Shore**  
**O-Ringe aus NBR Profil Ø 2.62 mm**  
**O-Ring en NBR profil Ø 2.62 mm**



**Technische Daten**

Temperaturbereich -30 °C +130 °C  
 Material NBR-Elastomer 70° Shore

**Données techniques**

Température -30 °C +130 °C  
 Matériel Elastomer NBR 70° Shore

Bestell-Nr.		d	T
N° de commande		d	T
		Ø mm	Ø mm
O-RING 04.42X2.62	✓	04.42	2.62
O-RING 05.23X2.62	✓	05.23	2.62
O-RING 09.19X2.62	✗	09.19	2.62
O-RING 09.92X2.62	✓	09.92	2.62
O-RING 10.78X2.62	✓	10.78	2.62
O-RING 11.91X2.62	✓	11.91	2.62
O-RING 12.37X2.62	✓	12.37	2.62
O-RING 13.10X2.62	✓	13.10	2.62
O-RING 13.95X2.62	✓	13.95	2.62
O-RING 15.08X2.62	✓	15.08	2.62
O-RING 15.54X2.62	✓	15.54	2.62
O-RING 15.88X2.62	✓	15.88	2.62
O-RING 17.13X2.62	✓	17.13	2.62
O-RING 17.86X2.62	✓	17.86	2.62
O-RING 18.72X2.62	✓	18.72	2.62
O-RING 20.24X2.62	✓	20.24	2.62
O-RING 20.29X2.62	✓	20.29	2.62
O-RING 20.64X2.62	✓	20.64	2.62
O-RING 20.73X2.62	✓	20.73	2.62
O-RING 21.80X2.62	✓	21.80	2.62
O-RING 22.00X2.62	✓	22.00	2.62
O-RING 22.22X2.62	✓	22.22	2.62
O-RING 23.47X2.62	✓	23.47	2.62
O-RING 23.81X2.62	✓	23.81	2.62
O-RING 25.07X2.62	✓	25.07	2.62
O-RING 26.65X2.62	✓	26.65	2.62
O-RING 28.25X2.62	✓	28.25	2.62
O-RING 29.82X2.62	✓	29.82	2.62
O-RING 31.42X2.62	✓	31.42	2.62
O-RING 32.99X2.62	✓	32.99	2.62
O-RING 34.60X2.62	✓	34.60	2.62
O-RING 36.14X2.62	✓	36.14	2.62
O-RING 37.77X2.62	✓	37.77	2.62
O-RING 39.34X2.62	✓	39.34	2.62
O-RING 40.95X2.62	✓	40.95	2.62
O-RING 42.52X2.62	✓	42.52	2.62
O-RING 44.12X2.62	✓	44.12	2.62



70 Shore

O-Ringe aus NBR Profil Ø 2.62 mm

O-Ring en NBR profil Ø 2.62 mm



Bestell-Nr.		d	T
N° de commande		d	T
		Ø mm	Ø mm
O-RING 45.69X2.62	✓	45.69	2.62
O-RING 47.30X2.62	✗	47.30	2.62
O-RING 48.49X2.62	✓	48.49	2.62
O-RING 50.47X2.62	✓	50.47	2.62
O-RING 06.02X2.62	✓	06.02	2.62
O-RING 52.07X2.62	✓	52.07	2.62
O-RING 53.65X2.62	✓	53.65	2.62
O-RING 55.25X2.62	✓	55.25	2.62
O-RING 56.82X2.62	✓	56.82	2.62
O-RING 58.42X2.62	✗	58.42	2.62
O-RING 60.00X2.62	✓	60.00	2.62
O-RING 61.60X2.62	✗	61.60	2.62
O-RING 63.17X2.62	✗	63.17	2.62
O-RING 64.77X2.62	✓	64.77	2.62
O-RING 66.35X2.62	✗	66.35	2.62
O-RING 07.60X2.62	✓	07.60	2.62
O-RING 67.95X2.62	✗	67.95	2.62
O-RING 69.52X2.62	✗	69.52	2.62
O-RING 71.12X2.62	✓	71.12	2.62
O-RING 72.69X2.62	✓	72.69	2.62
O-RING 75.87X2.62	✓	75.87	2.62
O-RING 82.22X2.62	✓	82.22	2.62
O-RING 88.57X2.62	✓	88.57	2.62
O-RING 94.92X2.62	✗	94.92	2.62
O-RING 101.27X2.62	✗	101.27	2.62
O-RING 107.62X2.62	✓	107.62	2.62
O-RING 113.97X2.62	✓	113.97	2.62
O-RING 126.67X2.62	✗	126.67	2.62
O-RING 133.00X2.62	✗	133.00	2.62
O-RING 196.53X2.62	✗✗	196.53	2.62

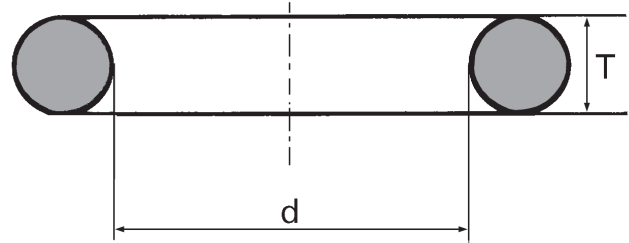
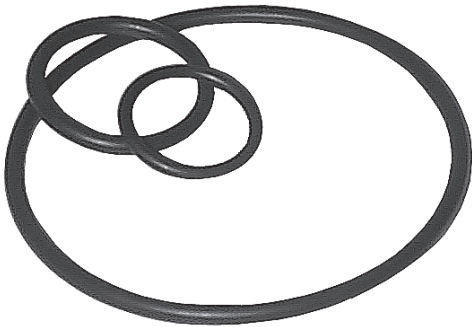


TU-250

Dichtungen für Hydraulikzylinder  
Joints pour vérins hydrauliques



**70 Shore**  
**O-Ringe aus NBR Profil Ø 2.7 mm**  
**O-Ring en NBR profil Ø 2.7 mm**



**Technische Daten**

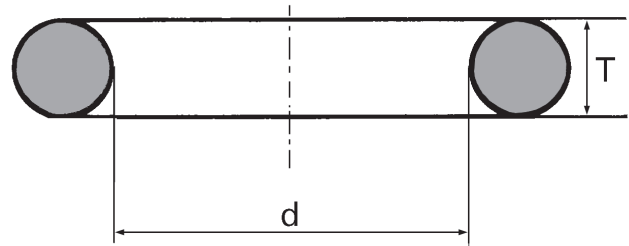
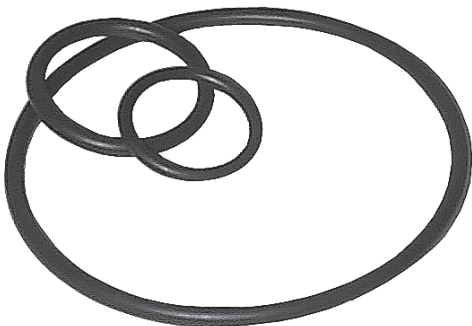
Temperaturbereich -30 °C +130 °C  
Material NBR-Elastomer 70° Shore

**Données techniques**

Température -30 °C +130 °C  
Matériel Elastomer NBR 70° Shore

Bestell-Nr.		d	T
N° de commande		d	T
		Ø mm	Ø mm
O-RING 08.90X2.70	✓	08.90	2.70
O-RING 10.50X2.70	✗	10.50	2.70
O-RING 12.10X2.70	✓	12.10	2.70
O-RING 13.60X2.70	✓	13.60	2.70

**70 Shore**  
**O-Ringe aus NBR Profil Ø 3.0 mm**  
**O-Ring en NBR profil Ø 3.0 mm**



**Technische Daten**

Temperaturbereich -30 °C +130 °C  
Material NBR-Elastomer 70° Shore

**Données techniques**

Température -30 °C +130 °C  
Matériel Elastomer NBR 70° Shore

Bestell-Nr.		d	T
N° de commande		d	T
		Ø mm	Ø mm
O-RING 06.00X3.00	✗	06.00	3.00
O-RING 08.00X3.00	✓	08.00	3.00
O-RING 09.00X3.00	✓	09.00	3.00
O-RING 10.00X3.00	✓	10.00	3.00
O-RING 11.00X3.00	✓	11.00	3.00





**70 Shore**

**O-Ringe aus NBR Profil Ø 3.0 mm**

**O-Ring en NBR profil Ø 3.0 mm**

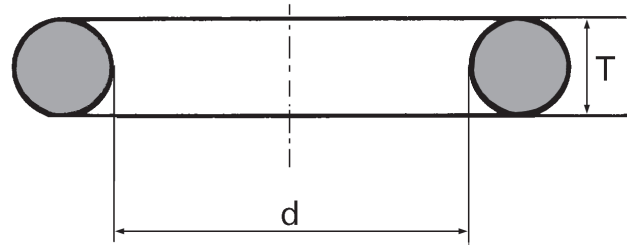
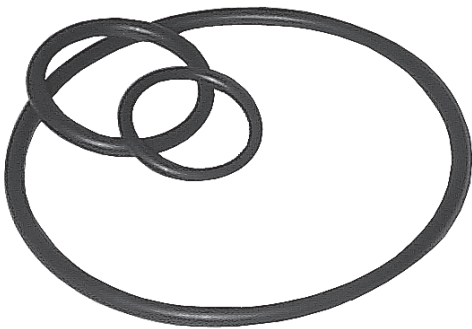


Bestell-Nr.		d	T
N° de commande		d	T
		Ø mm	Ø mm
O-RING 12.00X3.00	✓	12.00	3.00
O-RING 13.00X3.00	✓	13.00	3.00
O-RING 14.00X3.00	✓	14.00	3.00
O-RING 15.00X3.00	✓	15.00	3.00
O-RING 16.00X3.00	✓	16.00	3.00
O-RING 18.00X3.00	✓	18.00	3.00
O-RING 20.00X3.00	✓	20.00	3.00
O-RING 22.00X3.00	✓	22.00	3.00
O-RING 23.00X3.00	✗	23.00	3.00
O-RING 23.47X2.95	✓	23.47	2.95
O-RING 23.50X3.00	✗	23.50	3.00
O-RING 24.00X3.00	✓	24.00	3.00
O-RING 26.50X3.00	NEW	26.50	3.00
O-RING 30.00X3.00	✓	30.00	3.00
O-RING 31.00X3.00	✗	31.00	3.00
O-RING 32.00X3.00	✗✗	32.00	3.00
O-RING 33.00X3.00	✓	33.00	3.00
O-RING 34.00X3.00	✗	34.00	3.00
O-RING 38.00X3.00	✗	38.00	3.00
O-RING 39.00X3.00	✗	39.00	3.00
O-RING 40.00X3.00	✗	40.00	3.00
O-RING 42.00X3.00	✗	42.00	3.00
O-RING 44.00X3.00	✗	44.00	3.00
O-RING 45.00X1.00	NEW		
O-RING 45.00X3.00	✗	45.00	3.00
O-RING 56.00X3.00	✗	56.00	3.00
O-RING 60.00X3.00	✗	60.00	3.00
O-RING 69.00X3.00	✓	69.00	3.00
O-RING 75.00X3.00	✓	75.00	3.00
O-RING 79.50X3.00	✓	79.50	3.00
O-RING 99.50X3.00	✓	99.50	3.00





TU-250

Dichtungen für Hydraulikzylinder  
Joints pour vérins hydrauliques70 Shore  
O-Ringe aus NBR Profil Ø 3.53 mm  
O-Ring en NBR profil Ø 3.53 mm**Technische Daten**Temperaturbereich  
Material  
Beschreibung-30 °C +130 °C  
NBR-Elastomer 70° Shore  
70° Shore zu SAE-Flansch**Données techniques**Température  
Matériel  
Description-30 °C +130 °C  
Elastomer NBR 70° Shore  
70° shore pour flasque SAE

Bestell-Nr.		d	T
N° de commande		d	T
		Ø mm	Ø mm
O-RING 09.13X3.53	✓	09.13	3.53
O-RING 10.69X3.53	✓	10.69	3.53
O-RING 12.29X3.53	✓	12.29	3.53
O-RING 13.87X3.53	✓	13.87	3.53
O-RING 15.47X3.53	✓	15.47	3.53
O-RING 17.04X3.53	✓	17.04	3.53
O-RING 18.64X3.53	✓	18.64	3.53
O-RING 20.22X3.53	✓	20.22	3.53
O-RING 21.82X3.53	✓	21.82	3.53
O-RING 23.40X3.53	✓	23.40	3.53
O-RING 24.99X3.53	✓	24.99	3.53
O-RING 25.80X3.53	✓	25.80	3.53
O-RING 26.58X3.53	✓	26.58	3.53
O-RING 28.17X3.53	✓	28.17	3.53
O-RING 29.75X3.53	✓	29.75	3.53
O-RING 31.34X3.53	✓	31.34	3.53
O-RING 32.93X3.53	✓	32.93	3.53
O-RING 34.52X3.53	✓	34.52	3.53
O-RING 36.10X3.53	✓	36.10	3.53
O-RING 37.69X3.53	✓	37.69	3.53
O-RING 39.69X3.53	✓	39.69	3.53
O-RING 40.86X3.53	✓	40.86	3.53
O-RING 41.28X3.53	✓	41.28	3.53
O-RING 42.86X3.53	✓	42.86	3.53
O-RING 44.04X3.53	✓	44.04	3.53
O-RING 44.45X3.53	✓	44.45	3.53
O-RING 46.04X3.53	✓	46.04	3.53
O-RING 47.22X3.53	✓	47.22	3.53
O-RING 47.63X3.53	✗	47.63	3.53
O-RING 49.21X3.53	✗	49.21	3.53
O-RING 50.39X3.53	✗	50.39	3.53
O-RING 50.80X3.53	✓	50.80	3.53
O-RING 52.39X3.53	✓	52.39	3.53
O-RING 53.57X3.53	✗	53.57	3.53
O-RING 53.98X3.53	✓	53.98	3.53
O-RING 55.56X3.53	✗	55.56	3.53





**70 Shore**

**O-Ringe aus NBR Profil Ø 3.53 mm**

**O-Ring en NBR profil Ø 3.53 mm**

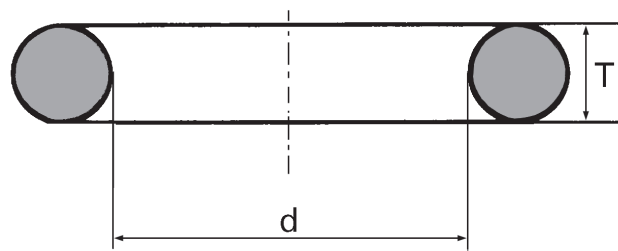
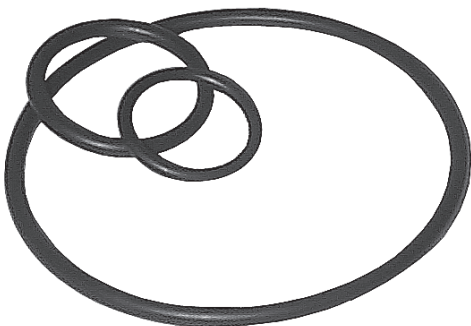


Bestell-Nr.		d	T
N° de commande		d	T
		Ø mm	Ø mm
O-RING 56.74X3.53	✓	56.74	3.53
O-RING 57.15X3.53	✓	57.15	3.53
O-RING 58.74X3.53	✗	58.74	3.53
O-RING 59.92X3.53	✗	59.92	3.53
O-RING 60.33X3.53	✗	60.33	3.53
O-RING 61.91X3.53	✗	61.91	3.53
O-RING 63.09X3.53	✓	63.09	3.53
O-RING 63.50X3.53	✓	63.50	3.53
O-RING 65.09X3.53	✓	65.09	3.53
O-RING 66.27X3.53	✗	66.27	3.53
O-RING 66.68X3.53	✗	66.68	3.53
O-RING 68.25X3.53	✓	68.25	3.53
O-RING 73.03X3.53	✓	73.03	3.53
O-RING 78.97X3.53	✓	78.97	3.53
O-RING 85.32X3.53	✓	85.32	3.53
O-RING 91.67X3.53	✓	91.67	3.53
O-RING 98.02X3.53	✗	98.02	3.53
O-RING 101.20X3.53	✓	101.20	3.53
O-RING 104.40X3.53	✓	104.40	3.53
O-RING 110.72X3.53	✗	110.72	3.53
O-Ring 113.89X3.53	✗✗	113.89	3.53
O-RING 117.10X3.53	✗	117.10	3.53
O-RING 126.60X3.53	✗	126.60	3.53

**70 Shore**

**O-Ringe aus NBR Profil Ø 5.34 mm**

**O-Ring en NBR profil Ø 5.34 mm**



**Technische Daten**

Temperaturbereich -30 °C +130 °C  
 Material NBR-Elastomer 70° Shore

**Données techniques**

Température -30 °C +130 °C  
 Matériel Elastomer NBR 70° Shore

Bestell-Nr.		d	T
N° de commande		d	T
		Ø mm	Ø mm
O-RING 69.22X5.34	✓	69.22	5.34
O-RING 74.63X5.34	✗	74.63	5.34



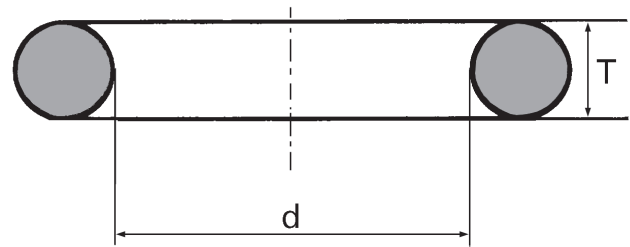
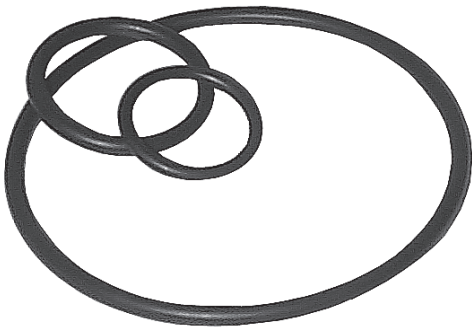


**70 Shore**  
**O-Ringe aus NBR Profil Ø 5.34 mm**  
**O-Ring en NBR profil Ø 5.34 mm**



Bestell-Nr.		d	T
N° de commande		d	T
		Ø mm	Ø mm
O-RING 79.77X5.34	✓	79.77	5.34
O-RING 85.09X5.34	✗	85.09	5.34
O-RING 89.69X5.34	✓	89.69	5.34
O-RING 100.00X5.34	✗	100.00	5.34
O-RING 109.50X5.34	✓	109.50	5.34
O-RING 113.70X5.34	✗	113.70	5.34
O-RING 130.20X5.34	✗	130.20	5.34
O-RING 139.70X5.34	✗	139.70	5.34
O-RING 158.12X5.34	✗	158.12	5.34

**90 Shore**  
**O-Ring aus NBR**  
**O-Ring aus NBR**



**Technische Daten**

Temperaturbereich -30 °C + 130 °C  
 Material NBR-Elastomer 90° Shore  
 Beschreibung 90° Shore für SAE-Flansch

**Données techniques**

Température -30 °C + 130 °C  
 Matériel Elastomer NBR 90° Shore  
 Description 90° shore pour flasque SAE

Bestell-Nr.		d	T
N° de commande		d	T
		Ø mm	Ø mm
O-RING 07.65X1.78/90	✓	7.65	1.78
O-RING 09.25X1.78/90	✓	9.25	1.78
O-RING 12.42X1.78/90	✓	12.42	1.78
O-RING 15.60X1.78/90	✓	15.60	1.78
O-RING 18.77X1.78/90	✓	18.77	1.78
O-RING 23.52X1.78/90	✓	23.52	1.78
O-RING 29.87X1.78/90	✓	29.87	1.78
O-RING 37.82X1.78/90	✓	37.82	1.78
O-RING 50.52X1.78/90	✗	50.52	1.78
O-RING 06.00X2.00/90	✓	6.00	2.00
O-RING 10.00X2.00/90	✓	10.00	2.00
O-RING 15.00X2.00/90	✗	15.00	2.00
O-RING 20.00X2.00/90	✗	20.00	2.00



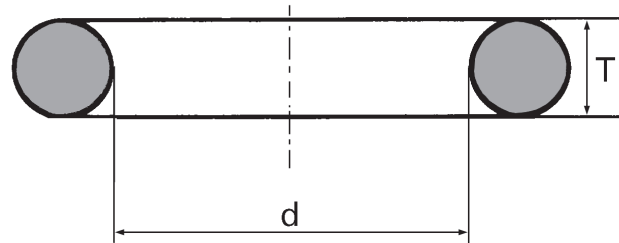
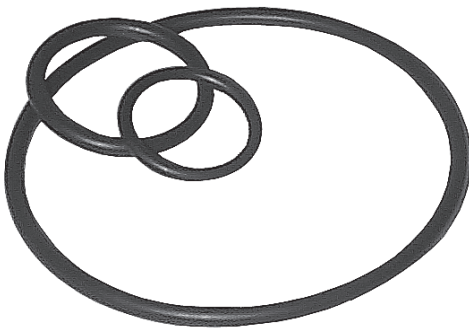


**90 Shore**  
**O-Ring aus NBR**  
**O-Ring aus NBR**



Bestell-Nr.		d	T
N° de commande		d	T
		Ø mm	Ø mm
O-RING 16.40X2.40/90	✓	16.30	2.40
O-RING 25.30X2.40/90	✗	25.30	2.40
O-RING 20.30X2.40/90	✗	20.30	2.40
O-RING 17.60x2.40/90	✓	17.60	2.40
O-RING 19.60x2.40/90	✓	19.60	2.40
O-RING 11.91X2.62/90	✓	11.91	2.62
O-RING 20.24x2.62/90	✓	20.24	2.62
O-RING 20.29X2.62/90	✓	20.29	2.62
O-RING 18.64X3.53/90	✓	18.64	3.53
O-RING 20.22X3.53/90	✓	20.22	3.53
O-RING 24.99x3.53/90	✓	24.99	3.53
O-RING 32.92X3.53/90	✓	32.92	3.53
O-RING 37.69X3.53/90	✓	37.69	3.53
O-RING 47.22X3.53/90	✓	47.22	3.53
O-RING 56.74X3.53/90	✓	56.74	3.53

**75 Shore**  
**O-Ring aus Viton**  
**O-Ring en viton**



**Technische Daten**

Temperaturbereich -25 °C +200 °C  
 Material EPDM 70 Shore

**Données techniques**

Température -25 °C +200 °C  
 Matériel EPDM 70 Shore

Bestell-Nr.		d	T
N° de commande		d	T
		Ø mm	Ø mm
O-RING 11.11X1.78VIT	✗	11.11	1.78
O-RING 12.42X1.78VIT	✗	12.42	1.78
O-RING 14.00X1.78VIT	✗	14.00	1.78
O-RING 10.00X2.00VIT	✓	10.00	2.00
O-RING 09.30X2.40VIT	✓	9.30	2.40
O-RING 10.30X2.40VIT	✓	10.30	2.40





**75 Shore**  
**O-Ring aus Viton**  
**O-Ring en viton**



Bestell-Nr.		d	T
N° de commande		d	T
		Ø mm	Ø mm
O-RING 09.92X2.62VIT	X	9.92	2.62
O-RING 13.10X2.62VIT	X	13.10	2.62
O-RING 17.13X2.62VIT	X	17.13	2.62
O-RING 17.86X2.62VIT	✓	17.86	2.62
O-RING 20.24X2.62VIT	✓	20.24	2.62
O-RING 18.64X3.53VIT	X	18.64	3.53
O-RING 24.99X3.53VIT	X	24.99	3.53
O-RING 26.58X3.53VIT	X	26.58	3.53
O-RING 32.93X3.53VIT	X	32.93	3.53
O-RING 37.69X3.53VIT	✓	37.69	3.53

**O-RING**  
**O-Ring-Sortiment**  
**Assortiment de O-Ring**



**Technische Daten**

Temperaturbereich  
 Beschreibung

-30 °C +130 °C  
 O-Ring-Sortiment, abgepackt in stabilen und handlichen Kunststoffkoffer

**Données techniques**

Température  
 Description

-30 °C +130 °C  
 Assortiments de O-Ring emballé en boîte plastique robuste

Bestell-Nr.		Norm	Anzahl	Box	Material	Abmessungen	Total Stk
N° de commande		norme	Quantité	Box	Matériel	Dimensions	pièces total
O-RING BOX-M	✓	metrisch	97	3	NBR 70 Shore	Ø 4 - 40 mm	460
O-RING BOX-Z	✓	Zoll	93	3	NBR 70 Shore	Ø 4 - 56 mm	460
O-RING BOX-G/GS	✓	zu Armaturen FDLORX / FDHORX / FBSPORX / FFORX	24	1	NBR 70 Shore	Ø 4 - 44 mm	198



**DR-SORT**  
**Dichtring-Sortiment**  
**Assortiment de joints**



**Technische Daten**

Beschreibung

Dichtring-Sortiment, abgepackt in stabilen und handlichen Kunststoffkoffer

**Données techniques**

Description

Assortiments de joints emballé en boîte plastique robuste

Bestell-Nr.		Norm	Anzahl	Box	Material	Abmessungen	Total Stk
N° de commande		norme	Quantité	Box	Matériel	Dimensions	pièces total
KU-RING-BOX	✓	metrisch	15	1	Kupfer	Ø 6 - 33.6 mm	770
MEGU-RING-BOX	✓	metrisch / Zoll	17	1	Metall-Gummi-Ringe	Ø 6 - 30 mm	280